

関連製品



**ULTRAGRIP+**  
**ウルトラグリップ**  
異種管継手部用



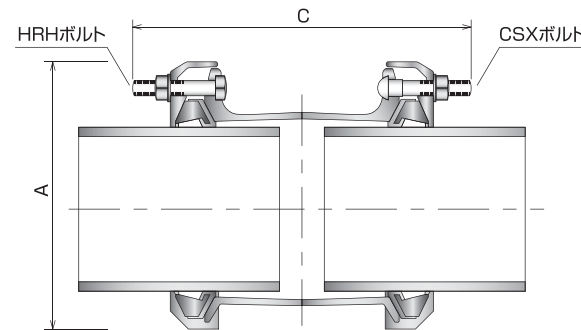
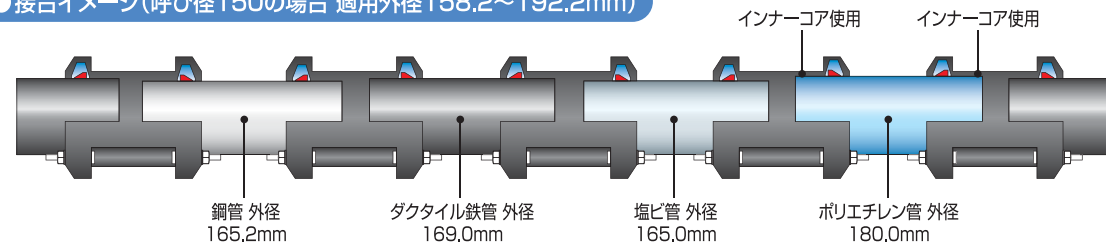
特長

- 漏水補修の際に、既設管と新設管の結び接合の管種に左右されない離脱阻止機能付異径管継手です。

適応管種・呼び径

- 鋳鉄管用
  - 鋼管用
  - 塩ビ管用
  - ポリエチレン管用
  - 石綿管用
- 50~400mm  
50~200mm  
75~400mm

●接合イメージ(呼び径150の場合 適用外径158.2~192.2mm)



寸法表

呼び径	適用外径		鋳鉄管	鋼管	塩ビ管 (VP/VM)	ポリエチレン管	石綿管	A	C	ボルト・ナット	ボルト形式	重量(kg)
	Min	Max										
50	43.5	63.5	60.5	60.5	60.0	63.0	—	168	242	6-M12× 70	HRH	5.2
75	85.7	107.0	93.0	89.1	89.0	90.0	95	212	288	6-M12× 70	HRH	7.7
100	107.2	133.2	118.0	114.3	114.0	125.0	124	280	336	6-M16× 90	CSX	13.4
125	132.2	160.2	—	139.8	140.0	—	153	305	336	6-M16× 90	CSX	14.3
150	158.2	192.2	169.0	165.2	165.0	180.0	182	339	380	8-M16× 90	CSX	20.0
200	214.7	256.0	220.0	216.3	216.0	250.0	242	432	387	8-M16× 90	CSX	35.1
250	265.4	310.0	271.6	267.4	267.0	—	296	476	524	12-M16×120	CSX	52.4
300	315.0	356.0	322.8	318.5	318.0	—	352	519	524	16-M16×120	CSX	63.2
350	352.2	396.0	374.0	355.6	370.0	—	410	577	525	18-M16×120	CSX	73.9
400	398.2	442.0	425.6	406.4	420.0	—	470	623	525	20-M16×120	CSX	81.4

# 漏水補修金具



老朽化や災害時等で漏水・破裂した管路を

# 外面から補修します。

幅広い管種に対応するコスモ工機の漏水補修金具は、お客様のニーズにお応えするため数々の技術革新を積み重ねて参りました。最近では管路の老朽化や地震災害等による漏水・破裂等が多く発生し、ライフラインに被害を与えております。私達コスモ工機ではこうした緊急事態に確実に対応する製品造りを目指しております。



ダクトイル鋳鉄管／石綿管の漏水・破裂などの補修、保全用に使用します。



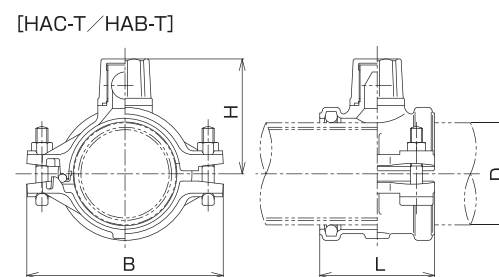
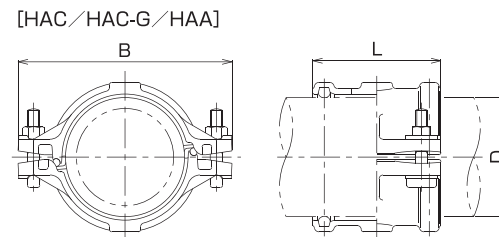
## 漏水補修バンド ダクトイル鋳鉄管用／石綿管用 **HA**

- 特長**
- 直管部の漏水箇所に施工可能
  - 軽量・コンパクト
  - エア抜きキャップ付は、ボルト締付時のトルク軽減

**適応管種・呼び径**

鋳鉄管用	75・100・125*・150・200mm (HAC)
鋳鉄管用キャップ付	75・100・150・200mm (HAC-T)
吋管用キャップ付	3B・4B・6B・8B (HAB-T)
鋳鉄管ガス用	75・100・150・200mm (HAC-G)
石綿管用	50・75・100・125・150・200mm (HAA)

\* HAC-OT (旧タイプ)となります。



[HAC/HAC-G] (mm)

呼び径	D	B	L
75	93.0	208	154
100	118.0	232	156
150	169.0	294	190
200	220.0	360	220

[HAC-T/HAB-T] エア抜きキャップ付 (mm)

呼び径	D(耗管)	D(吋管)	B	L	H
75(3B)	93.0	95.3	215	152	118.0
100(4B)	118.0	122.2	250	156	133.5
150(6B)	169.0	175.4	325	190	190.0
200	220.0	—	360	220	211.5
8B	—	229.4	368	—	216.0

[HAA] (mm)

呼び径	D	B	L
50	72	174	80
75	98	210	154
100	127	244	156
125	156	275	165
150	186	310	190
200	246	385	220

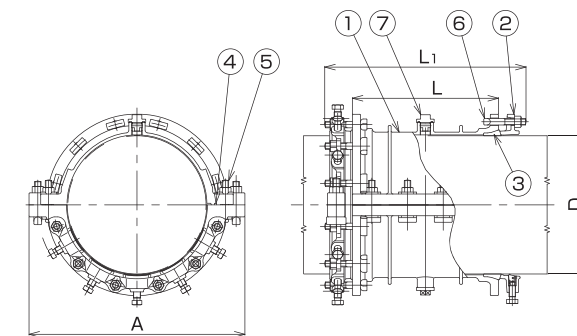
ダクトイル鋳鉄管の漏水・破裂などの補修、保全用に使用します。



## 漏水補修バンド ダクトイル鋳鉄管用 **HCM**

- 特長**
- 直管部の漏水箇所に施工可能
  - 漏水箇所が大きい場合にも止水可能

**適応管種・呼び径** 鋳鉄管用 250~600mm



寸法表

呼び径	D	A	L	L1
250	271.6	477	400	536
300	322.8	524	450	604
350	314.0	606		602
400	425.0	665		620
450	476.8	718		694
500	525.0	773	696	696
600	630.8	872	698	698

各部名称

名称	材質
① 本体	FCD450-10
② 二つ割離脱防止押輪	FCD450-10他
③ ゴム輪	SBR
④ サイドゴム	SBR
⑤⑥ T頭ボルト・ナット	FCD合金
⑦ 水抜きプラグ	SCS13



ダクタイル鋳鉄管接合部(K形・T形)及びフランジ部の漏水を止水・補修します。



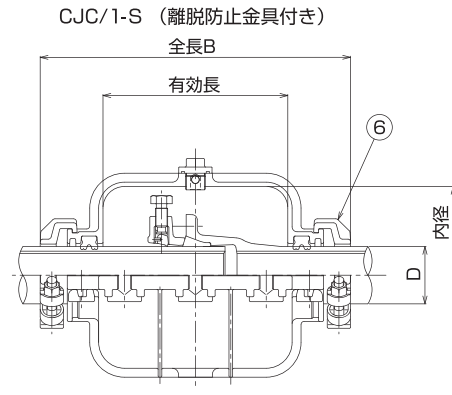
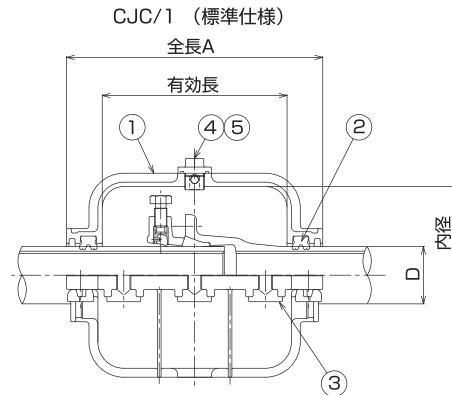
## 鋳鉄製カバージョイント 鋳鉄管継手部用 CJC/1 CJC/1-S

特長

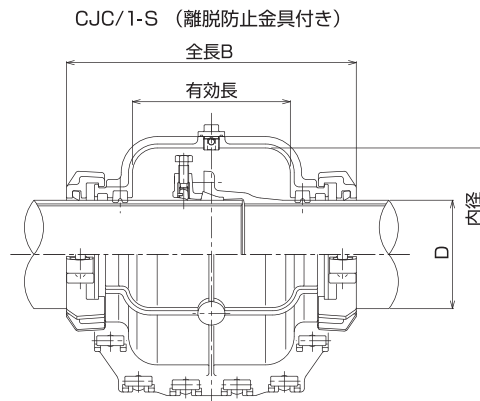
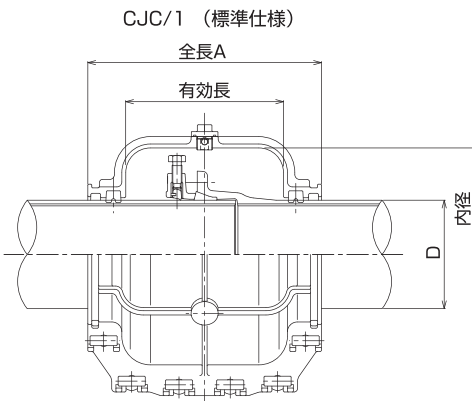
- ダクタイル鋳鉄管ミリ管接合部(A・K・T形)及びフランジ・直管部の漏水箇所を撤去することなく止水・補修します。
- 施工は、メタルタッチまで締めるだけで取付けができるなど簡単で不測の事態にも、素早く対応ができます。
- 専用の離脱防止金具を付けることにより、接合部の抜け出し防止又はカバージョイントの移動防止をすることができます。

適応管種・呼び径 鋳鉄管用 75~150mm(二つ割)  
200~400mm(三つ割)

●φ75~φ150(二つ割)



●φ200~φ400(三つ割)



寸法表

呼び径	D	全長		有効長	内径
		CJC/1	CJC/1-S		
75	93.0	416	504	300	288
100	118.0	422	518	300	325
150	169.0	426	530	310	376
200	220.0	474	588	320	432
250	271.6	484	600	320	484
300	322.8	494	622	330	535
350	374.0	517	645	330	590
400	425.6	527	655	340	646

各部名称

部番	名称	材質
①	本体	FCD450-10
②	全面パッキングゴム	SBR
③	T頭ボルト・座付きナット*	FCD420-10
④	エアー抜きボルト	SCS13
⑤	Oリング	SBR
⑥	離脱防止金具	FCD450-10

\*φ350・400はT頭ボルト・ナット 平座金付

※エアー抜きボルト寸法は、G1です。

様々な管種の継手部をまるごと補修します。



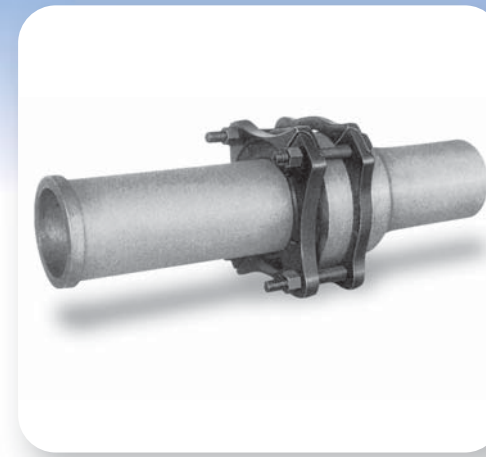
## 漏水防止金具 多様管種継手部用 SL-LOUHO

特長

- 継手形状や寸法は自由に制作可能
- 多種・多様な管種に対応可能
- エアー抜きボルトにより、ボルトの締付トルク軽減

適応管種・呼び径 価格・呼び径・製品の仕様につきましては、お問い合わせください。

印籠形継手部の漏水・漏洩を止水・補修します。



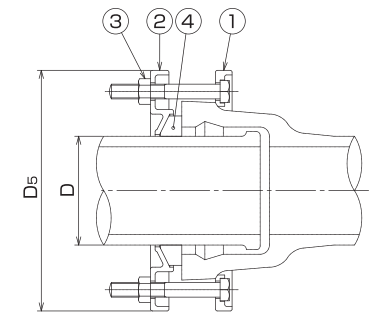
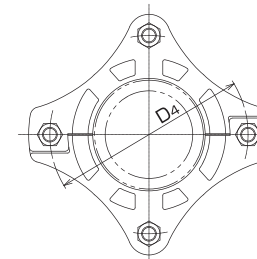
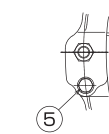
## 漏水防止クランプ鋳鉄管 ソケット継手形式用 IC

特長

- 鋳鉄管(ソケット形式)の漏水・漏洩箇所に施工可能

適応管種・呼び径 鋳鉄管用 75~400mm (ICA)  
鋳鉄管ガス用 75~400mm (ICA-G)  
鋳鉄(吋)管用 3B・4B・6B・8B・10B・12B (ICB)  
鋳鉄(吋)管ガス用 3B・4B・6B・8B・10B・12B (ICB-G)

呼び径 350・400



[ICA・ICA-G] (mm)

呼び径	D	D4	D5
75	93.0	198	244
100	118.0	215	261
125	143.0	245	291
150	169.0	270	316
200	220.0	328	378
250	271.6	386	436
300	322.8	440	490
350	374.0	504	554
400	425.6	565	615

[ICB・ICB-G] (mm)

呼び径	D	D4	D5
3B	95.3	198	244
4B	122.2	230	276
5B	149.2	260	306
6B	175.4	288	334
8B	229.4	351	401
10B	282.6	408	458
12B	335.8	470	520

各部名称

部番	名称	材質
①	A金具	FCD450-10
②	B金具	FCD450-10
③	六角ボルト・ナット	FCD420-10
④	CKゴムリング	SBR
⑤	補助ボルト	SS400又はSWRM

## 硬質塩化ビニル管の漏水・破裂などの補修、保全用



### パイププロテクター 硬質塩化ビニル管用 **FHAV**

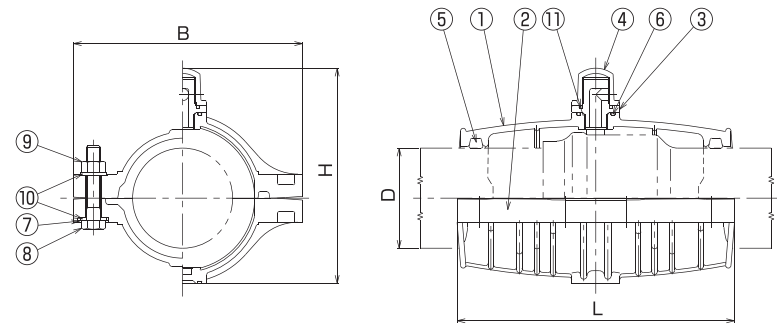
#### 特長

- FRTP製である事から極めて軽量で強度があり、作業性に優れた漏水補修バンドです。
- ドレーン部(エア抜き及び水抜き)がバルブ構造のため、取付け時の作業性が良好です。
- 材質がFRTP製のため、サビの発生が無く清潔です。塗装の必要がありません。

#### 適応管種・呼び径

水道用硬質塩化ビニル管(JIS K6742)及び硬質塩化ビニル管継手(JIS K6743)の漏水補修用に適用。

50~150mm



金属製に比べ**4**の重量です。

#### 寸法表

呼び径	D	L	H	B
50	60.0	230	178.4	181.6
75	89.0	263	219.6	238.9
100	114.0	316	245.0	273.2
150	165.0	435	308.6	347.0

#### 締付けトルク表

呼び径	締付けトルク(N・m)
50	55~65
75	70~80
100	70~80
150	80~90

#### 各部名称

名称	材質
① ケース	FRTP
② カバー	FRTP
③ プラグ	FRTP
④ キャップ	FRTP
⑤ シールゴム	SBR/NR
⑥ Oリング	NBR
⑦ 六角回り止めプレート	SUS304
⑧ 六角ボルト	SUS304
⑨ 六角ナット	SUS304
⑩ 平座金	SUS304
⑪ Oリング	NBR

## 水道配水用ポリエチレン管の漏水・破裂などの補修、保全用



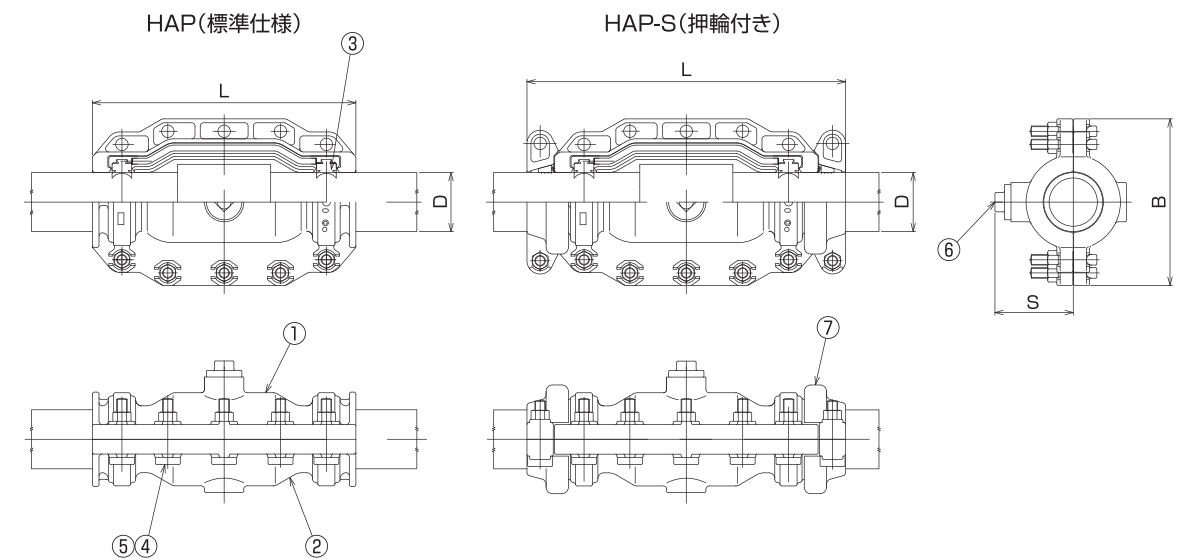
### 漏水補修バンド 水道配水用ポリエチレン管用 **HAP HAP-S**

#### 特長

- 適応管種は、JWWA K 144 の水道配水用ポリエチレン管です。
- 電気融着(EF)式継手の融着不良、管の損傷による漏水箇所について、撤去することなく簡単に補修できます。
- 本体は二つに分割されているため、取り扱いが容易であり、緊急補修として短時間の施工が可能です。
- オプションにより離脱防止金具を取付ける事で、内蔵している爪が管のスレを防止し、竣工後の脱管を予防できるため、恒久補修に適用可能です。
- エア抜きボルトにより、ボルト締付時のトルクを軽減します。

#### 適応管種・呼び径

ポリエチレン管用 50~150mm



#### 寸法表

呼び径	D	L		B	S
		HAP	HAP-S		
50	63.0	304	388	246	120
75	90.0	410	494	254	120
100	125.0	458	553	307	144
150	180.0	516	626	374	175

#### 各部名称

名称	材質
① カバー(上部)	FCD450-10
② カバー(下部)	FCD450-10
③ シールパッキン	SBR
④ T頭ボルト・ナット	FCD合金(フッ素樹脂塗装)
⑤ 平座金	SUS304
⑥ エア抜きボルト	SCS13 又は SUS304
⑦ 押輪	FCD450-10