

ISO 9001
認証取得

COSMO

鋼板製製品



コスモ互機株式会社

〒105-0003 東京都港区西新橋3-9-5 TEL.(03)3435-8805 FAX.(03)3435-8825 <http://www.cosmo-koki.co.jp>

札幌支店	TEL.(011)731-3911	FAX.(011)731-1031	九州支店	TEL.(092)621-2101	FAX.(092)621-7807
仙台支店	TEL.(022)287-3532	FAX.(022)390-1266	秋田営業所	TEL.(018)879-3222	FAX.(018)879-3226
東京支店	TEL.(03)3435-8810	FAX.(03)3435-8830	新潟営業所	TEL.(025)281-2511	FAX.(025)281-2512
名古屋支店	TEL.(052)703-2611	FAX.(052)703-6748	北陸営業所	TEL.(076)224-8001	FAX.(076)224-8123
大阪支店	TEL.(06)6392-8111	FAX.(06)6392-8333	岡山営業所	TEL.(0867)22-3667	FAX.(0867)22-1195
広島支店	TEL.(082)294-4361	FAX.(082)295-7091	四国営業所	TEL.(087)841-3883	FAX.(087)841-3666

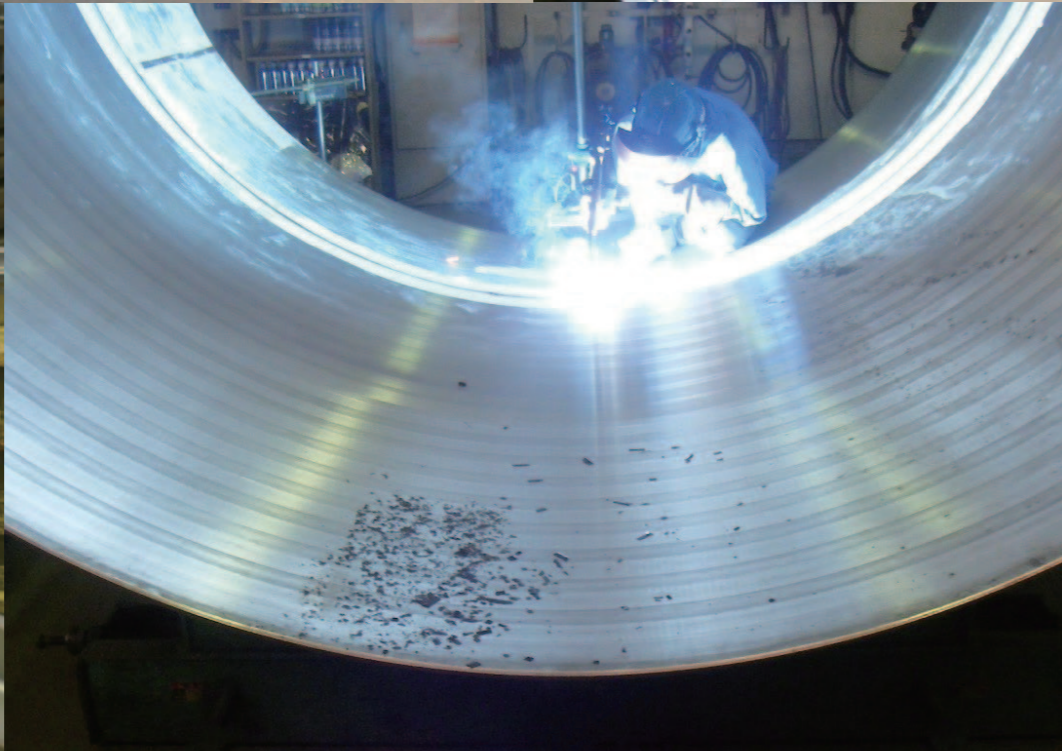
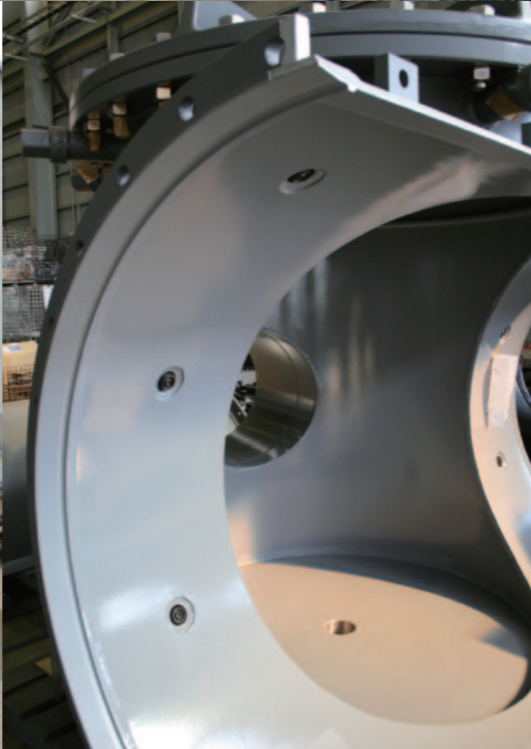
*製品の改良、品質向上などのため、製品の仕様・寸法など予告なく変更することがありますので予めご了承ください。

12.04. KS

 **コスモ互機株式会社**



コスモ工機 秋田工場



私たちがつなげているのは、
人と水の今と未来です。

目次

■ 生産体制	p.3
■ 鋼板製異形管	p.4
■ 伸縮可撓管 彗星	p.5
■ フランジアダプター	p.9
■ FT継手	p.11
■ 特殊継手類	p.12
■ 飲料水兼用耐震性貯水槽	p.13

自社工場による一貫生産体制

万全の品質管理体制のもと、確かな製品を全国に送り続けています。

生産体制



鋼板製異形管φ3000mm 鉄板曲げ加工



鋼板製曲管φ2,600mm X線検査



飲料水兼用耐震性貯水槽100t 塗装作業

鋼板曲げ加工

鋼板切断加工

穴開け加工

パイプ切断加工



溶接



寸法検査



X線検査



機械加工



組立



耐圧検査



塗装



完成品検査



出荷



鋼板製異形管φ3000mm 溶接作業



伸縮可撓管φ3500 耐圧検査



飲料水兼用耐震性貯水槽100t 完成・出荷

鋼板製異形管

水輸送を行う管路は、立地や地盤の状態などの敷設環境、施工方法、附帯設備などの要件に、一つひとつ適合していかなければなりません。径の異なるパイプラインをつなぐ鋼板製異形管の役割も大変重要なものとなってきます。角度や口径の差異によってかかる水圧などの負荷に対して、高い精度と耐久性をもって応えるために、コスモ工機の鋼板製異形管は厳しい品質基準を設けた自社工場で一貫して受注生産を行います。

鋼板製異形管



両総農業水利事業所 南部幹線用水路その36工事 2550A



北総中央農業水利事業 1号送水路その2-1工事 1000A



大久保暗梁併設水路工事 700A

伸縮可撓管 彗星

上水道、工業用水道、農業用水道、下水道などの布設環境や地震などの影響により、管路に作用する伸縮・屈曲・偏心ねじれ等の諸応力を吸収し、管路の安全・安定を確保する為に使用します。

適用呼び径

75～3500mm

偏心量

100mm・200mm・300mm

耐水圧性能

低圧用 (E8L/E9L)

常用圧力=0.65MPa

試験圧力=1.0MPa

中圧用 (E8M)

常用圧力=1.0MPa

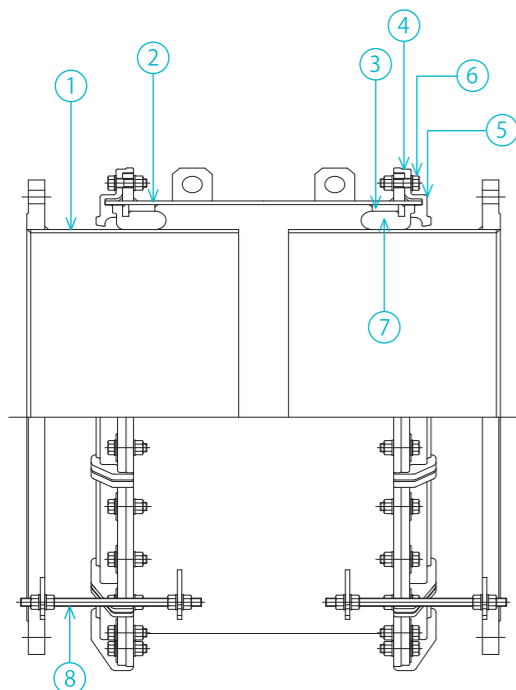
試験圧力=1.5MPa



伸縮可撓管 彗星 低圧用 φ3500mm 寸法検査

構造と材質

伸縮可撓管「彗星」は、二重管構造の摺動型伸縮可撓管です。管体は、内筒のスピゴットパイプ2本と、外筒のスリーブパイプ1本からなり、両パイプの間隙にダクタイル鋳鉄管用T型継輪形状のゴムリングを嵌入し、これを特殊構造の押輪とボルト・ナットで保持し、伸縮摺動、可撓屈曲時の止水を確保する構造となっています。

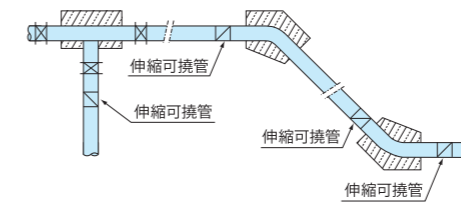


番号	名称	材質	概要
①	スピゴッドパイプ	SGP, STPG370 STPY400, SS400	JIS G 3443 及び JWWA G 117 同等
②	スリーブパイプ	同上	同上
③	スリーブリング	SS400	JIS G 3101
④	スリーブフランジ	同上	同上
⑤	押輪	FCD450-10	JIS G 5502
⑥	締付けボルト・ナット	SUS304	JIS G 4303
⑦	ゴムリング	SBR	JIS G 6353
⑧	固定ボルト・ナット (配送用)	SS400 又はSWRM	JIS G 3101 又はJIS G 3505

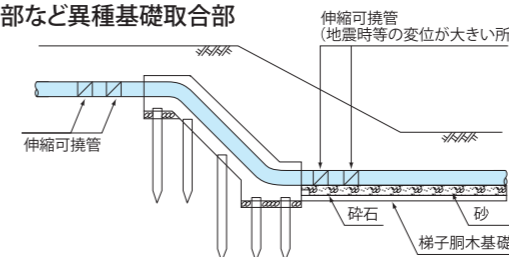
主な用途と使用例

主な用途を列举しますと、地盤の不同沈下、構造物又は基礎工など支障物との相対変位、地震時挙動、温度応力などになります。これらの内容を伸縮可撓管の使用例として以下に記載致します。

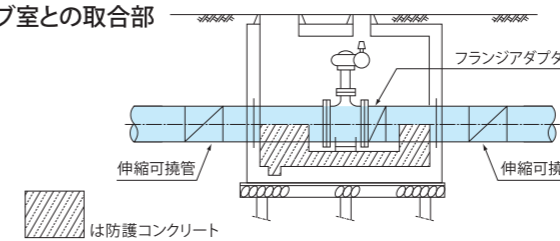
●曲管保護工などの取合部



●斜面立上り部など異種基礎取合部

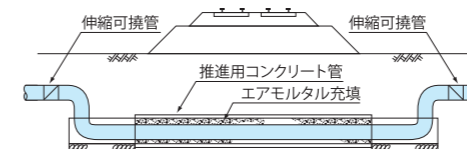


●バルブ室との取合部

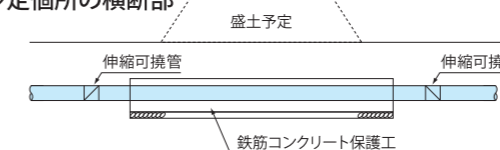


T字管や曲管には、水圧による抜け出し力が発生します。T字管や曲管付近に伸縮可撓管を使用する場合は、管の一体化長さ分を離すが、T字管や曲管に防護コンクリートを施行する必要があります。

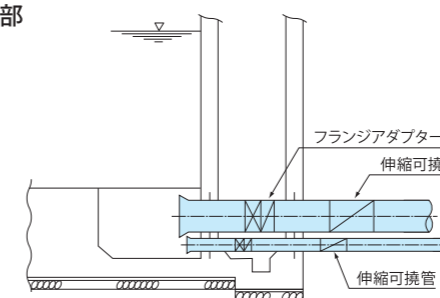
●推進工法などによる軌道横断面



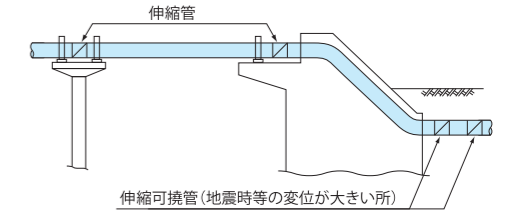
●道路築造予定個所の横断面



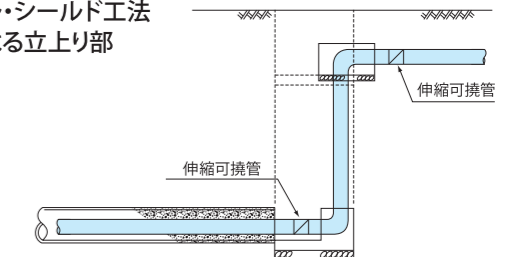
●構造物との取合部



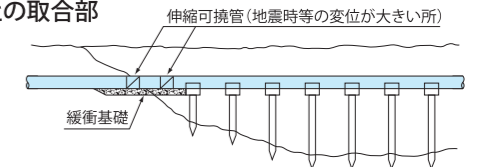
●水管橋架設部及び橋台取合部



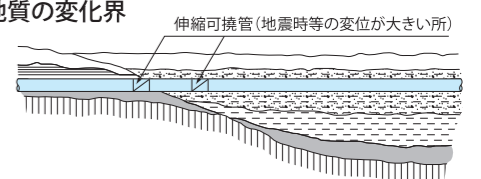
●トンネル・シールド工法などによる立上り部



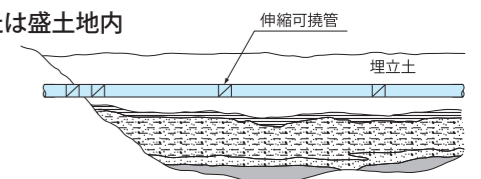
●抗基礎工との取合部



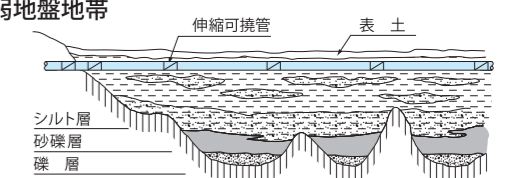
●地形及び地質の変化界



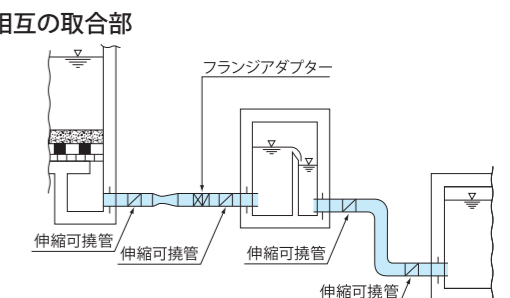
●埋立地または盛土地内



●深層軟弱地盤地帯



●構造物相互の取合部



伸縮可撓管 彗星

特徴及び機能

管体は十分な強度を持っています。

管体はJIS規格の水輸送用塗覆装鋼管及び、JWWA規格の水道用塗覆装鋼管と同等の強度を有しております。更にスリーブパイプは、リングとフランジにより、スピゴットパイプは条件によってスティフナーにより補強されています。

ゴムの耐久性は保証されています。

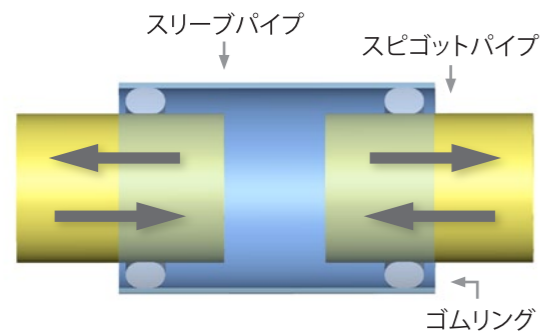
止水部のゴムリングは、JIS規格の水道用ゴムI類A種に属するSBRを使用しています。材質はJWWA規格の水道用ダクタイル鋳鉄管及び同異形管の附属書「水道用ダクタイル鋳鉄管用接合部品」のⅢ類、ゴム輪類に相当するもので実績は保証されています。

継手部の形状は仕様に応じます。

継手部の形状は、鋼管・ダクタイル鋳鉄管・コンクリート管など接続管に応じた形状とすることが出来ます。

高い水密性と十分な伸縮量を確保。

止水部は、弾性の高いゴムリングを適度な圧縮率をもって嵌入し、特殊形状の押輪により締付け固定しています。従って、伸縮摺動、可撓屈曲時の内水圧に対しては勿論のこと、未充水時の外水圧にも確かな水密性を確保しています。また、管径ごとに十分な伸縮量を確保しているため、相当の温度変化や不同沈下にも離脱することなく対応できます。

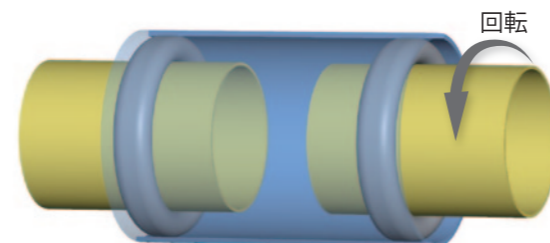


伸縮

スリーブパイプに差し込まれたスピゴットパイプが、ゴムリングを接触面として摺動・伸縮します。

ねじれにも容易に追従します。

許容する可撓角を止水部で $9.5^{\circ}\sim 6^{\circ}$ に設定していることや、止水機構がゴムリングのため、不同沈下や地震時などの地盤変位に伴う管路のねじれにも容易に追従します。



ねじれ

ゴムリングを接点とする2カ所の可動部が、スリーブパイプ内で円周方向に摺動・回転します。

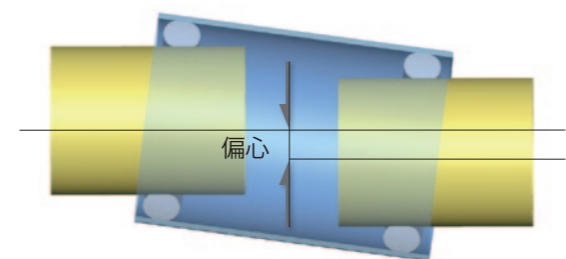


伸縮可撓管 彗星 中圧用 $\phi 2000-100H$ 偏心試験



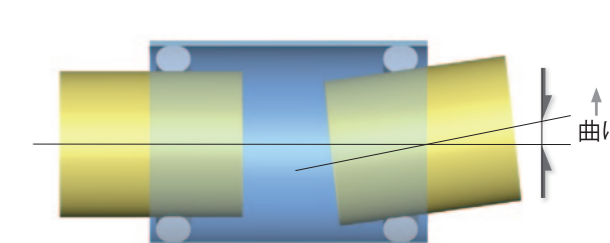
短い面間長で偏心量を十分確保します。

2箇所許容可撓角内で偏心するため、短い面間長で所定の偏心量を十分に確保します。



偏心

ゴムリングを接点とする2カ所の可動部が、スリーブパイプ内でそれぞれ反対方向に屈曲し偏心します。偏心量はスリーブの長さにより異なります。

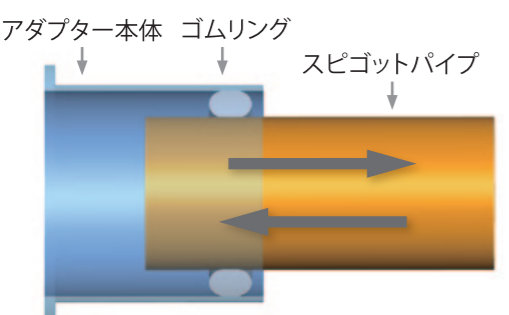


屈曲可撓

スピゴットパイプとスリーブパイプの間隙より屈曲可撓します。

二重管構造摺動式継手 フランジアダプター

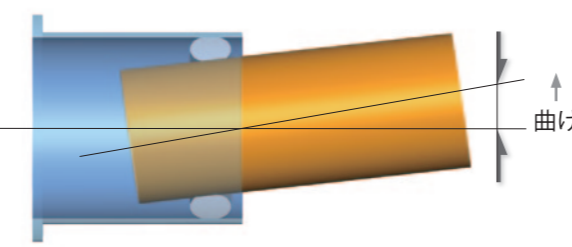
上水道、工業用水道、農業用水道、下水道などやポンプ室などにおける弁類・ポンプ・流量計などの機器類のフランジ接合部に使用し、その取り付け、取り外しを容易にすると共に軽微な伸縮、角変位、温度応力および振動などを吸収します。二重管構造になっており、アダプター本体とスピゴットパイプ又は、フランジスピゴットの間にシール部を設けています。鋼製には、シール部にS型ゴムリングを使用したFADS-S型とK型ゴムリングを使用したFADS-K型がございます。



アダプター本体 ゴムリング
スピゴットパイプ

伸縮

アダプター本体に差し込まれたスピゴットパイプによって伸縮を可能にします。



屈曲

スピゴットパイプとアダプター本体の間隙によって適度な曲げ角度が得られます。

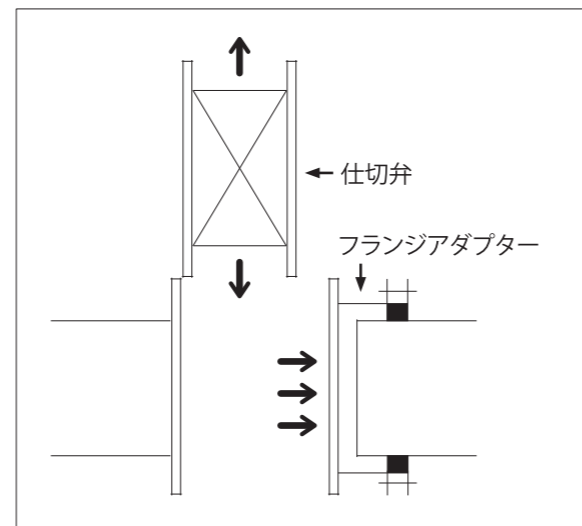


ねじれ

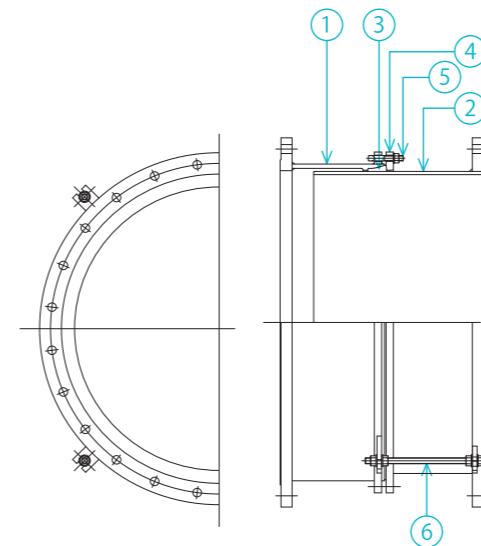
スピゴットパイプが円周方向に滑ることによって360°回転を可能にしています。

フランジアダプター使用例

フランジアダプターを締め、伸縮させる事により、仕切弁を設置するスペースを確保できます。



構造と材質



例) FADS-Kの構造図

番号	名称	材質
①	アダプター本体	SS400
②	スピゴットパイプ又はフランジスピゴット	SS400
③	ゴム輪	SBR
④	押輪	SS400
⑤	T頭ボルト・ナット	FCD420-10
⑥	配送ボルト・ナット	SS400

種類

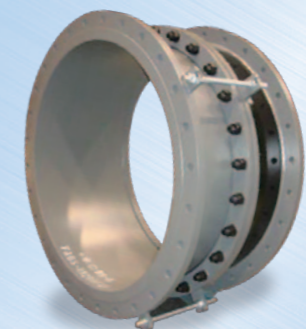
フランジアダプターS型 FADS-S型



S型ゴムリングのシール機構はセルフシーリング機構になっているため、管内外の正圧力・負圧力に関係なく相互に完全にシールすることが出来ます。また、ハウジングの中の三角空間に圧縮されて収められ、適当な初期圧を与えており中空部はパッキングの圧縮率を調整、吸収する役目をして、曲げ角が最大になった時でも過大な面圧が生ぜず、永久変形、老化等の悪影響を受けることなく長期にわたり復元力を保持できます。

※その他、E8型、T型等の特殊仕様にも対応可能です。

フランジアダプターK型 FADS-K型



K型ゴムリングは角ゴム輪と丸ゴム輪を併用する為、優れたシール性能が得られ、セルフシール機構となっているので、低圧から高圧までシールすることが可能です。K型ゴムリングは弾力性があり、アダプター本体の受口部および押輪の内面が円錐形をなしていることにより、可撓性が得られ、少ない地盤の動きや、振動に対しても良く順応します。

フランジアダプター

特徴及び機能

あらゆる管種に対応

適応管種
 鋳鉄管、鋼管、石綿管、ヒューム管、
 FRPM管 1種・2種管、硬質塩化ビニル管等

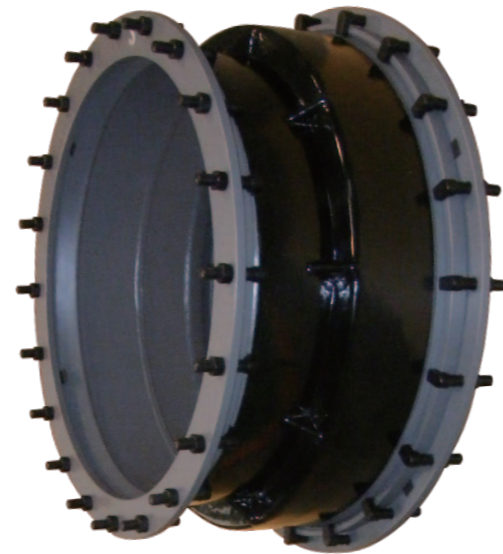
施工状況に合わせて設計し、同じ呼び径のパイプを管種を問わず接続できる継手です。

取り付けが簡単

特殊な技術を必要とせず、短時間で取り付ける事が出来る継手です。

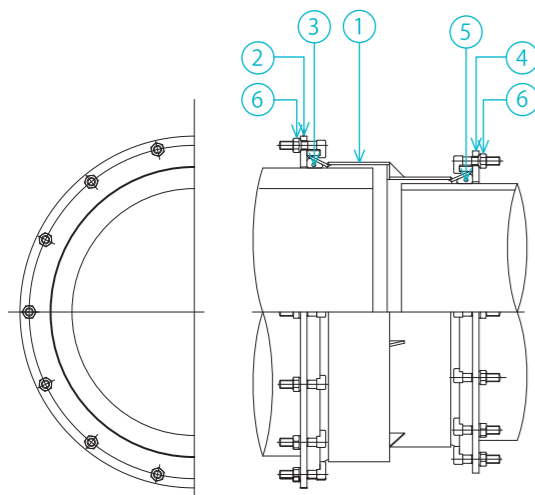
高い水密性

本体は鋼板製溶接一体構造、シール部は止水性能の高いゴムリングを使用し、高い水密性をもつ継手です。



構造

スリーブ及び2組の押輪、ゴム輪、ボルト・ナットにより構成されています。施工状況に応じて仕様の変更が可能です。 ※土被り1.5m以上についてはお問い合わせください。



例) FTDAの構造図

番号	名称	材質
①	本体	SS400
②	押輪	SS400
③	ゴム輪	SBR
④	押輪	SS400
⑤	ゴム輪	SBR
⑥	特殊ボルト・ナット	FCD420-10

塗装

内外面 JWWA K 135 水道用エポキシ樹脂塗装(ノンタール)

特殊管帽SL-KANSEN



切管管末部の蓋として使用する為の管帽で、既製品の管帽以外の特殊な口径・管種に対応します。

特殊継輪SL-JOINT



異種管路の接続に使う特殊継輪で、鋳鉄管、鋳鉄管付管、ヒューム管、鋼管、塩化ビニル管等の特殊な接続が出来ます。

漏水防止金具SL-LOUHO

継手部の漏水防止金具の取り付けのみでは修理が困難な場合に対応できるもので、継手部をそっくりカバーして修理できます。



飲料水兼用耐震性貯水槽

上水道などに設置し、水道管路の一部として機能し、地震・災害等の非常時には、消火用・飲料用の水を確保出来る循環式貯水槽です。

特徴及び機能

■ 耐震性・水密性に優れた一体構造です。

鋼製溶接一体構造であるため、極めて高い耐震性・水密性を持っています。

■ 水道管路と直結されています。

常に新鮮な水を供給できるよう、貯水槽本体は水道管の一部として直結されています。

■ 独自の滞留防止機能で、常にフレッシュな水を供給します。

コスモ独自の流入・流出口、滞留防止管により、貯水槽内全体で流動現象を起こし、水道水として適切な水質を保持しています。

■ 内部構造がシンプルでメンテナンスが容易です。

内部構造がシンプルで障害物等が無い為、内部の点検・清掃等が簡単に行えます。

■ (財)日本消防設備安全センター[二次製品飲料水兼用耐震性貯水槽]型式認定品



構造と材質

容 量	40m ³ ・60m ³ ・100m ³		
形 状 (貯水槽内径×板厚×全長)	40m ³ (SS400製) φ2,600×16×8.5m	※左記仕様以外でも、ご希望の容量及び形状については、お問い合わせください。	
	60m ³ (SS400製) φ2,600×16×12m		
	60m ³ (ステンレスクラッド鋼製) φ2,600×17×12m		
	100m ³ (SS400製) φ3,000×19×15m		
	100m ³ (ステンレスクラッド鋼製) φ3,000×17×15m		
水 圧	常用圧力 0.74MPa {7.5kgf/cm ² }		
	試験圧力(最高許容圧力) 1.23MPa {12.5kgf/cm ² }		
構 造 材	SS400製：40m ³ ・60m ³ ・100m ³		
	ステンレスクラッド鋼製：60m ³ ・100m ³ (SUS304またはSUS316)		
耐 震	設計水平震度：Kh=0.288(地震加速度282gal)		
	設計鉛直震度：Kv=0.144(Kh/2)		
塗 装	SS400製(標準)	内面：JWWA K 157 水道用無溶剤形エポキシ樹脂塗料塗装 0.5mm以上	
		外面：JWWA K 151 ポリウレタン樹脂塗装 2.0mm+規定なし-0.5 (現場溶接部：WSP 012 水道用塗装覆装鋼管ジョイントコート)	
	ステンレスクラッド鋼製	内面：無塗装	
		外面：JWWA K 151 ポリウレタン樹脂塗装 2.0mm+規定なし-0.5 (現場溶接部：WSP 012 水道用塗装覆装鋼管ジョイントコート)	

※他に、給水設備・消火用設備・循環設備などが標準設備されています。また、電気防食装置付など設置状況に応じて施工致します。
※上記の主要標準仕様は(財)日本消防設備安全センターの型式認定を受けています。

型式記号及び認定番号
TANK-40A-1 飲-05002-1号(40m³ SS400製)、TANK-60A-1 飲-96019-2号(60m³ SS400製/ステンレスクラッド鋼製)、
TANK-100A-1 飲-96018-1号(100m³ SS400製/ステンレスクラッド鋼製)

概 要

採水口(消火栓)

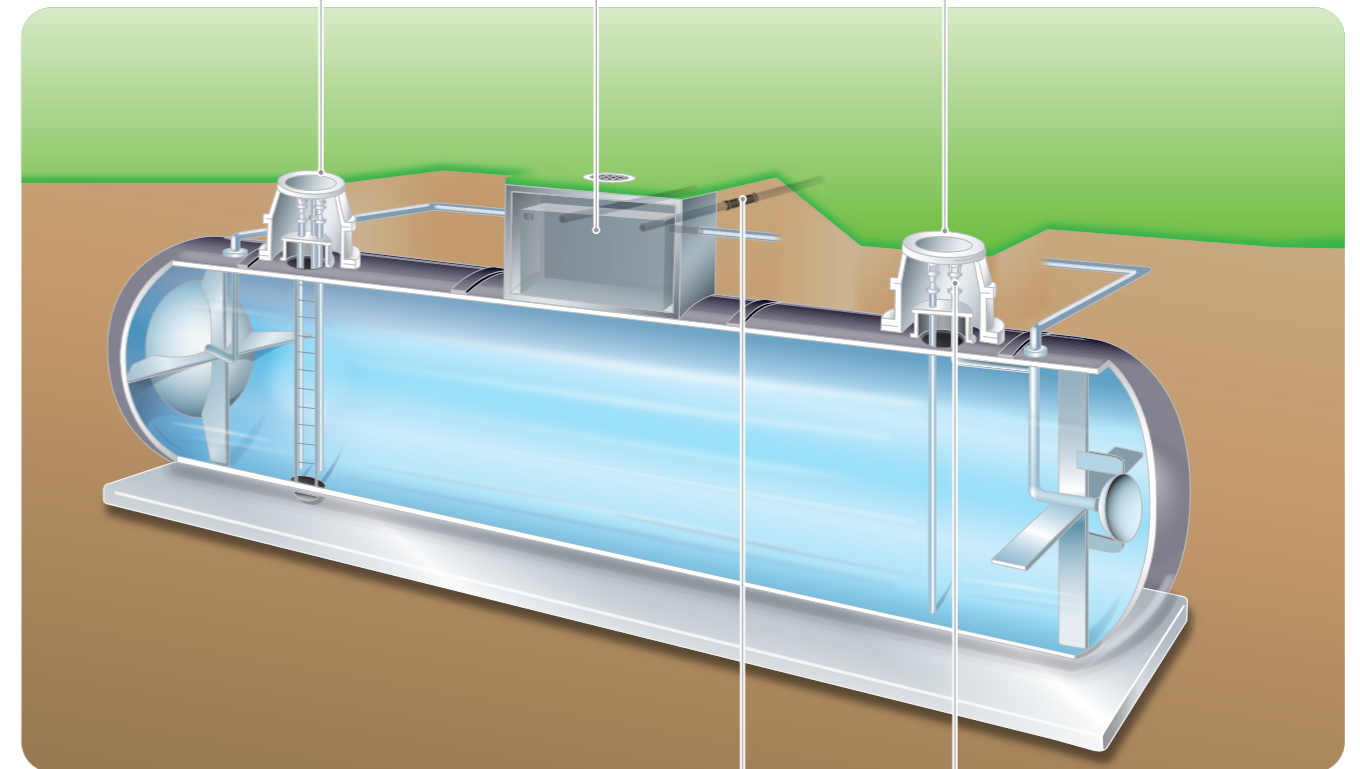
貯水槽の水は消防用水として、いざという緊急時に使用されます。マンホールの蓋をあけると消防ホースが接続できる口金がついており、迅速な消防活動が行えます。

緊急遮断弁

圧力感知式(水圧の変化を感知し自動的に作動)、震度感知式(地震時の揺れを感知し自動的に作動)を採用することにより、緊急時に確実に貯水槽内に新鮮な水を確保します。

給水栓

いざというとき、貯水槽内部には新鮮できれいな水が確保されています。マンホールを開け、必要な飲料水をポンプで吸い上げ供給します。



伸縮可撓管

地盤の変動などにより、万が一管路・貯水槽に影響が及ぶ場合でも伸縮可撓管を設置することで管路を守ります。

空気弁

採水口より取水される消防用水の使用時に十分な吸気を行える設計となっています。