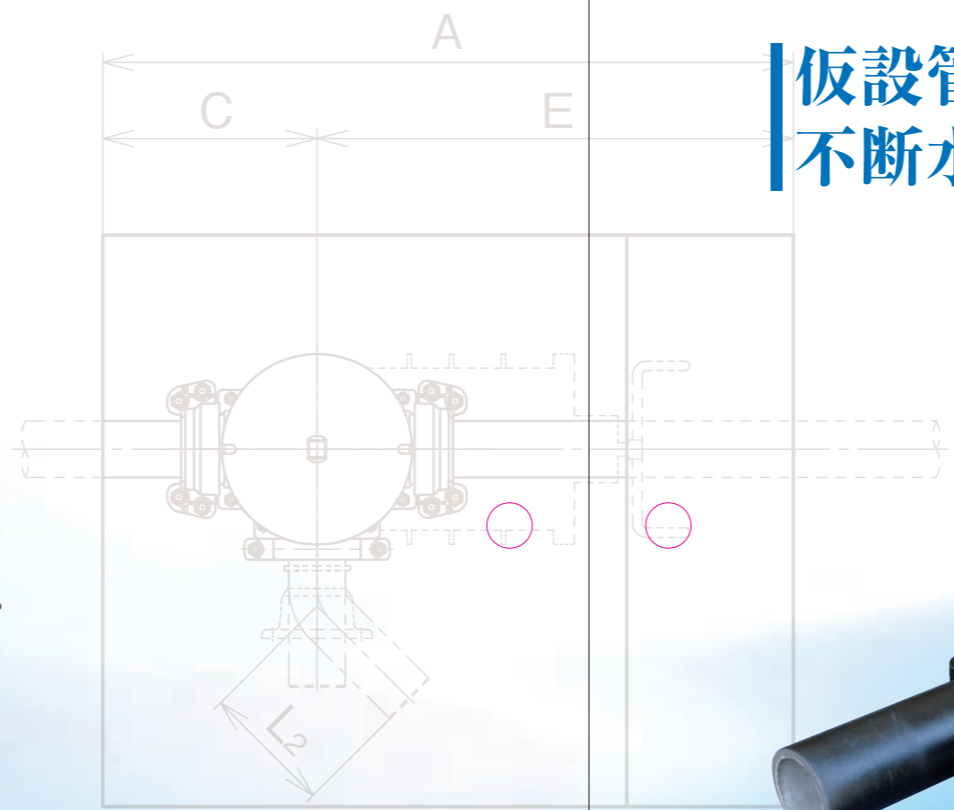
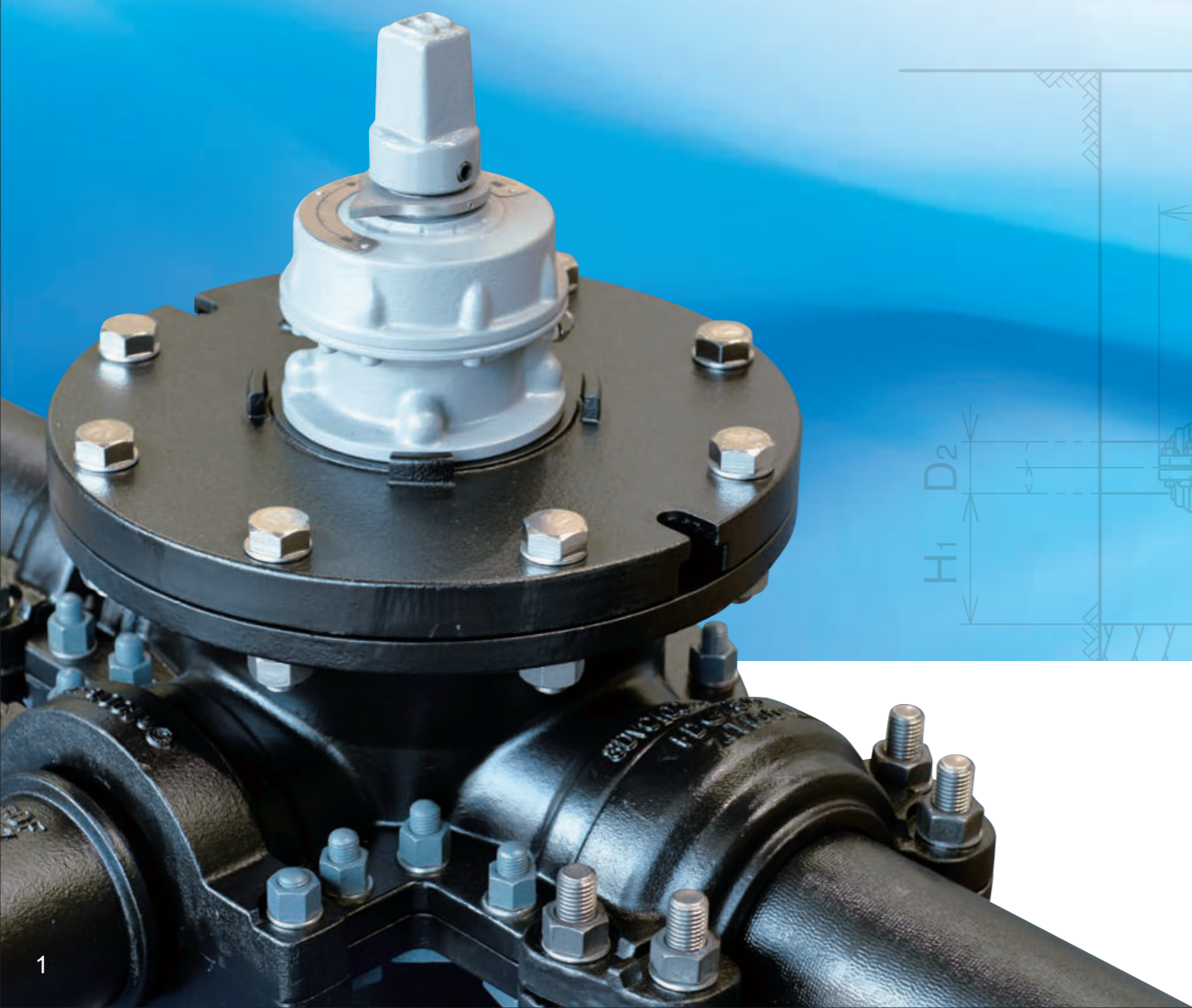


3Dバルブシリーズ

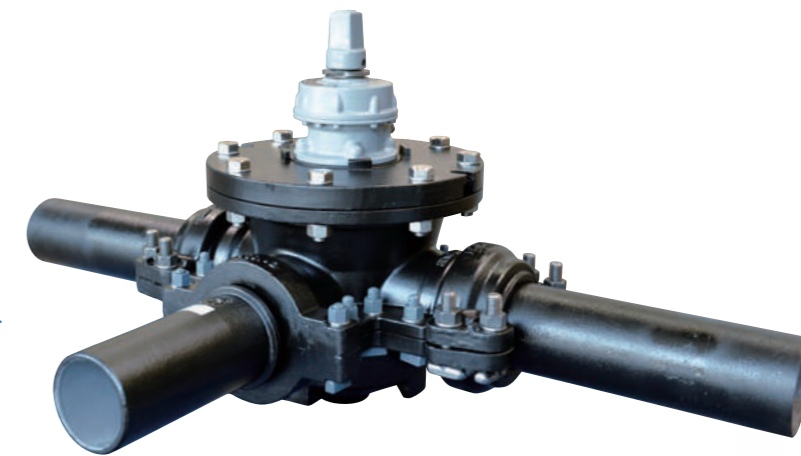


3タイプのバリエーションで、 現場にあった 不断水更新工法を ご提供します。

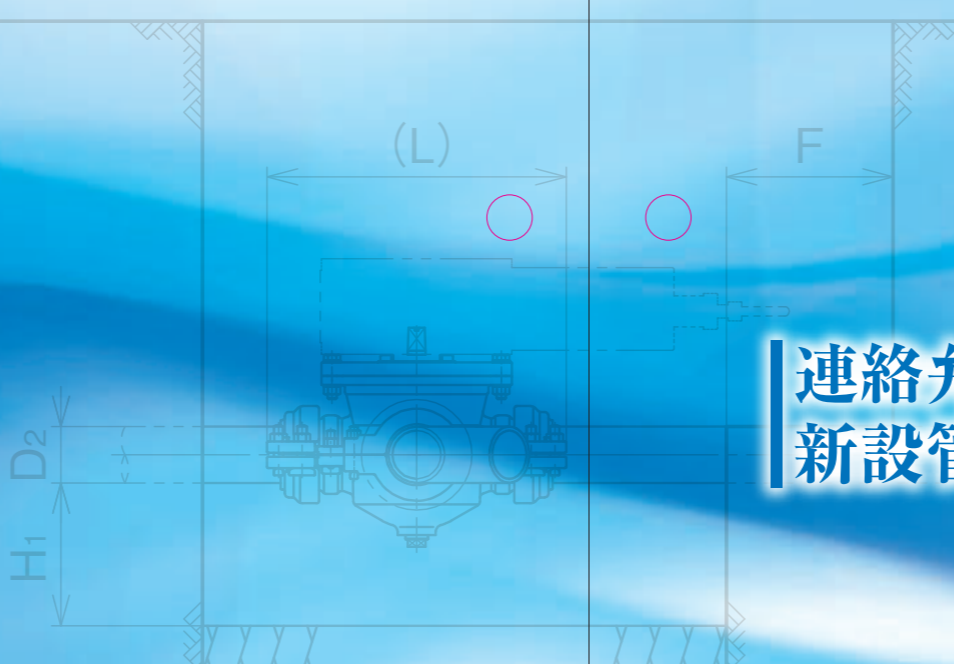
耐震管路の普及に伴い、コスモ工機は
従来のRバルブを耐震化した3Dバルブシリーズを開発致しました。
3Dバルブシリーズは、3タイプの3方向連絡で、
現場にあった不断水更新工法をご提供します。



仮設管に
不断水三方弁



永久切り回しに
不断水切換ベンド



連絡弁として
新設管用三方弁



目次

不断水三方弁 3Dバルブ	p. 3
不断水切換ベンド 3D切換ベンド	p. 4
新設管用三方弁 3Dバルブ新設用	p. 5

参考写真	p. 6
掘削寸法	p. 7
製品寸法	p. 9

CASE 1

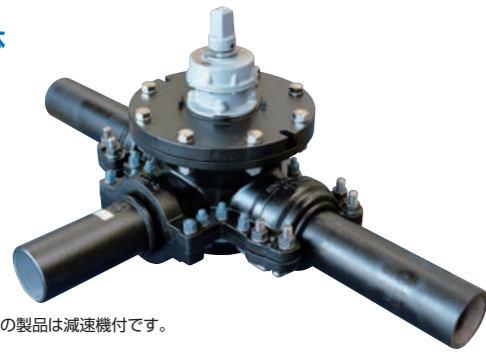
不断水三方弁 3Dバルブ

3Dバルブは、バルブ操作で通水方向を任意に切替えることができる仮設管切替えに適した三方弁です。

特長

- ① 三方弁なので、仮設管切替えに適しています。
- ② 三方向の同時通水が可能です。
- ③ 仮設管撤去後に分岐管を抜き取り、オプションの分岐栓で閉塞できます。
- ④ 分岐形状は直管(メカ挿し口・K形受口)、曲管(メカ挿し口)をラインナップしております。
- ⑤ 耐震構造で分岐方向、管軸方向の両方に3DkNの離脱防止性能を有しています。
- ⑥ 穿孔部はオプションでコアを取り付けることで防錆できます。

本体



※写真の製品は減速機付です。

本体栓付



※写真の製品は減速機付です。

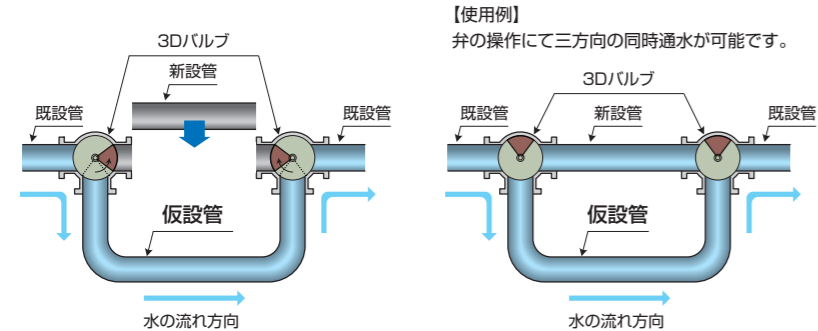
三方弁本体



施工例 (仮設管切替え)

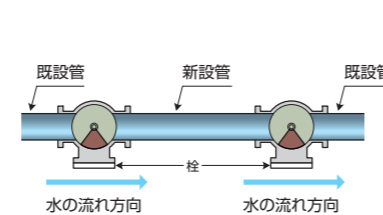
1

既設管2箇所にて3Dバルブを施工し、仮設管を接続します。その後、弁の操作にて水の流れを仮設管へ切替え、新設管を配管します。



2

新設管配管後、弁の操作にて水の流れを新設管へ切替えます。仮設管を撤去し3Dバルブ分岐側に栓をして切替え完了です。



CASE 2

不断水切替バンド 3D切替バンド

3D切替バンドは、曲管構造の切替バンドを挿入することで管路の流れを切替える永久切り回しタイプの分岐管です。

特長

- ① 管路の永久切り回しに適しています。
- ② 弁機能がないため、弁筐を設置する必要がありません。
- ③ 分岐形状は直管(メカ挿し口・K形受口)、曲管(メカ挿し口)をラインナップしております。
- ④ 耐震構造で分岐方向、管軸方向の両方に3DkNの離脱防止性能を有しています。
- ⑤ 穿孔部はオプションでコアを取付けることで防錆できます。

切替バンドが入った本体



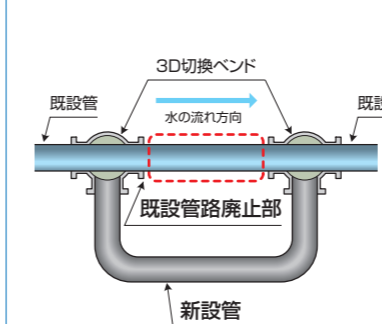
切替バンド本体



施工例 (永久切り回し)

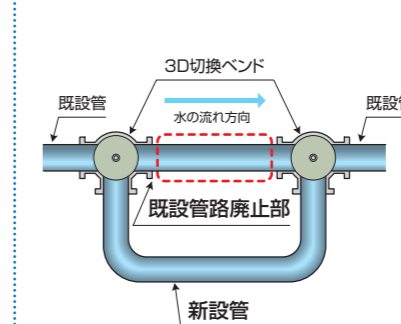
1

既設管2箇所にて3D切替バンドを取付け、新設管を設置します。



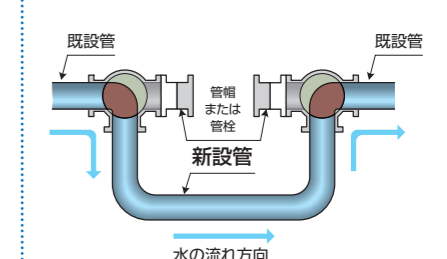
2

3D切替バンドを穿孔し、三方向同時に通水します。



3

3D切替バンドに切替バンド本体を挿入します。切替バンドを挿入した段階で水の流れが新設管へ切替わります。既設管を切断し、管帽または管栓を取付けて切替え完了です。



CASE 3

新設管用三方弁 3Dバルブ新設用

※不断水ではありません。

3Dバルブ新設用は、新設管時に設ける三方弁で、バルブ操作で通水方向を任意に切替えることができ、既設管との連絡弁に適しています。

特長

- ① 新設用3Dバルブは、移設による布設替え管路の任意の位置に設置可能であり、既設管との連絡弁に適しています。
- ② 三方向の同時通水が可能です。
- ③ 連絡管撤去後に分岐管を抜き取り、オプションの分岐栓で閉塞できます。
- ④ 分岐形状は直管(メカ挿し口・K形受口)、曲管(メカ挿し口)をラインナップしております。両端はメカ挿し口構造なので、耐震管との連絡が可能です。
- ⑤ 耐震構造で分岐方向、管軸方向の両方に3DkNの離脱防止性能を有しています。

本体



本体栓付

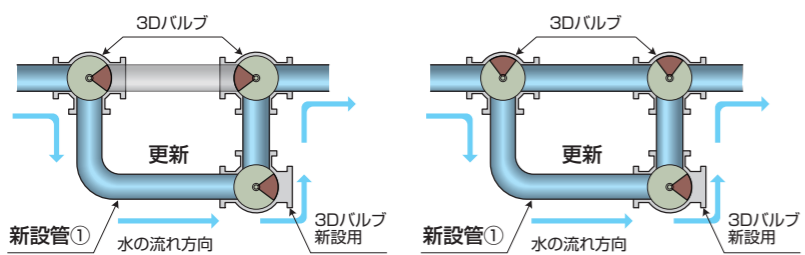


施工例 (連絡弁)

1

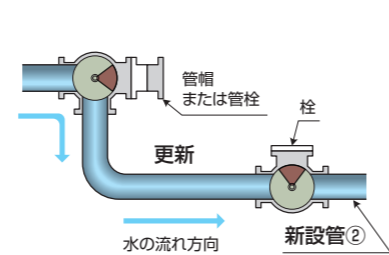
既設管2箇所に3Dバルブを施工します。3Dバルブ新設管用を新設管①に取付け、3Dバルブに接続します。3Dバルブの弁操作にて水の流れを新設管へ切替えます。

【使用例】
3Dバルブの弁操作にて三方向の同時通水が可能です。



2

新設管②の設置完了後、3Dバルブ新設用の弁を操作し水の流れを新設管②へ切替えます。既設管路を撤去し、3Dバルブ新設用の分岐部に栓を取り付けて切替完了です。



※上記使用例は3Dバルブを2箇所に使用した場合です。同様に3D切替バンドでも施工可能です。

参考写真

分岐のバリエーション

φ100・150
直管(メカ挿し口・K形受口)、曲管(メカ挿し口、45°・90°)

φ200~300
直管(メカ挿し口・K形受口)、曲管(メカ挿し口、45°)

分岐管曲管タイプ



※写真の製品は減速機付です。
※写真の製品は曲管メカ挿し口45°タイプです。

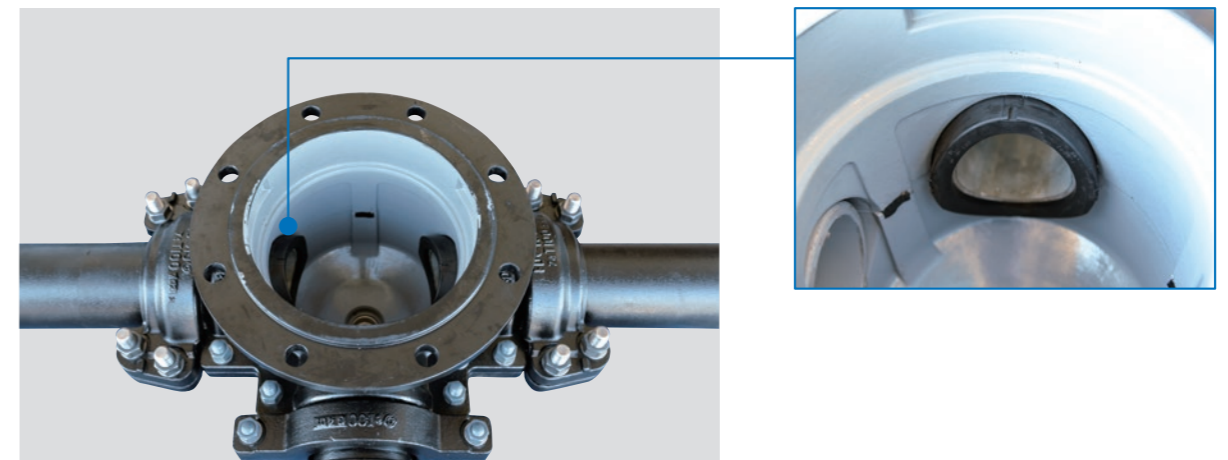
分岐管直受タイプ



※写真の製品は減速機付です。

オプション

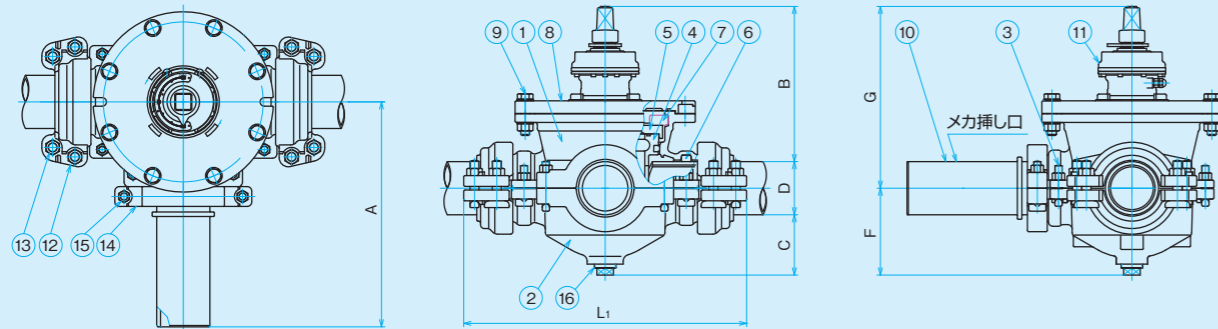
コア取付状態



製品寸法

■ 3Dバルブ、3D切替ベンド

減速機付 100・150・200



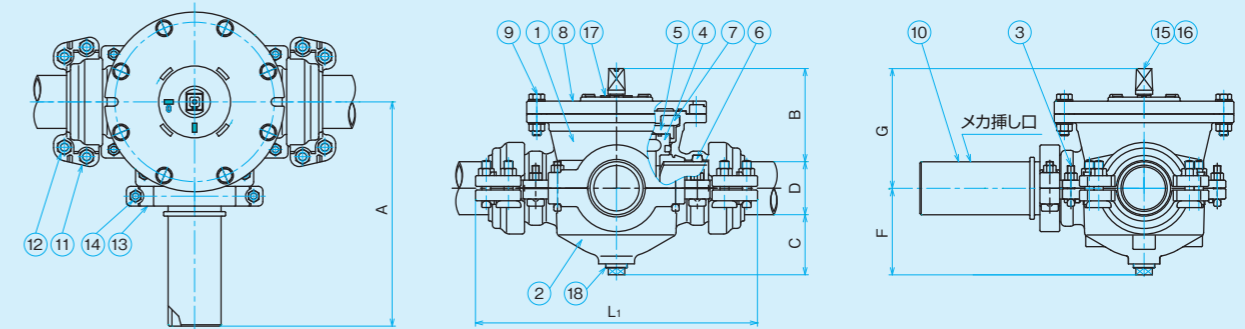
各部寸法

呼び径	L ₁	A	B	C	D	F	G
100×100	628	539	344.5	134.0	118	193.0	403.5
150×150	706	589	367.0	138.0	169	222.5	451.5
200×200	824	670	358.0	158.0	220	268.3	468.0

各部名称

部番	名称	部番	名称
①	本体上部	⑨	六角ボルト・ナット・座金
②	本体下部	⑩	メカ挿し口付継手
③	T頭ボルト・ナット	⑪	減速機
④	弁箱	⑫	二つ割移動防止金具
⑤	弁蓋	⑬	T頭ボルト・ナット
⑥	全周パッキンゴム	⑭	二つ割固定リング
⑦	固定プレート	⑮	T頭ボルト・ナット
⑧	上蓋	⑯	プラグ

減速機なし



各部寸法

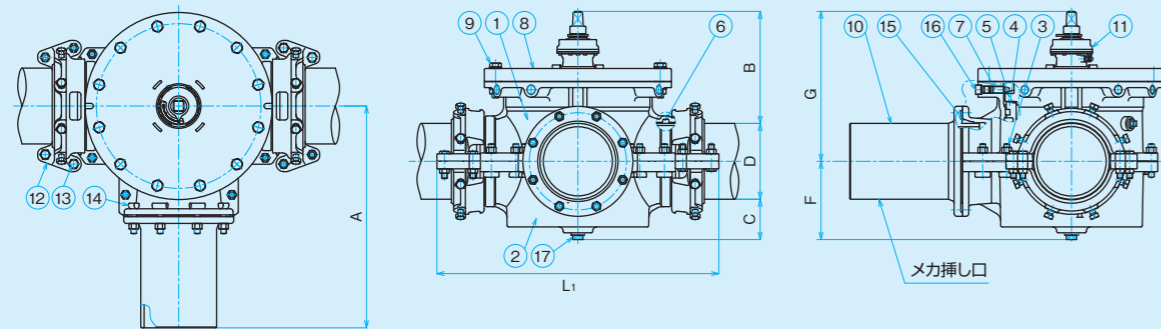
呼び径	L ₁	A	B	C	D	F	G
100×100	628	539	207.5	134	118	193.0	266.5
150×150	706	589	230.0	138	169	222.5	314.5

※φ200に関しては減速機付をご利用ください。

各部名称

部番	名称	部番	名称
①	本体上部	⑪	二つ割移動防止金具
②	本体下部	⑫	T頭ボルト・ナット
③	T頭ボルト・ナット	⑬	二つ割固定リング
④	弁箱	⑭	T頭ボルト・ナット
⑤	弁蓋	⑮	キャップ
⑥	全周パッキンゴム	⑯	ばね座金組込み 十字穴付きなべ小ねじ
⑦	固定プレート	⑰	防塵ゴム
⑧	上蓋	⑱	プラグ
⑩	メカ挿し口付継手		

減速機付 250・300



各部寸法

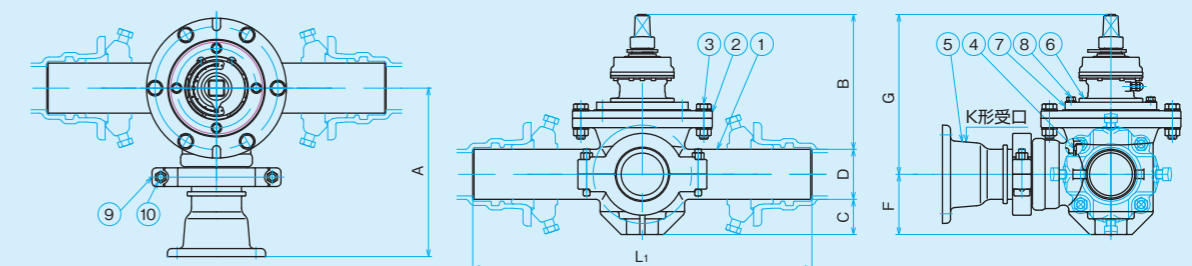
呼び径	L ₁	A	B	C	D	F	G
250×250	1010	795	401.2	144.5	271.6	280.3	537
300×300	1128	854	435.6	158	322.8	319.4	597

各部名称

部番	名称	部番	名称
①	本体上部	⑩	メカ挿し口付継手
②	本体下部	⑪	減速機
③	T頭ボルト・ナット	⑫	二つ割移動防止金具
④	弁箱	⑬	六角ボルト・ナット
⑤	弁蓋	⑭	T頭ボルト・ナット
⑥	全周パッキン	⑮	ゴム輪
⑦	弁部固定ねじ	⑯	洗みプラグ
⑧	上蓋	⑰	プラグ
⑨	六角ボルト・ナット・座金		

※3D切替ベンドの寸法はお問い合わせください。

■ 3Dバルブ新設管用



各部寸法

呼び径	L ₁	A	B	C	D	F	G
100×100	800	397	318.0	83.0	118	142	377
150×150	910	445	328.5	82.5	169	167	413
200×200	1030	494	334.0	86.0	220	196	444
250×250	1250	390	379.2	104.2	271.6	240	515
300×300	1400	460	379.6	117.6	322.8	279	541

※φ250・300は形状が異なりますので、お問い合わせください。

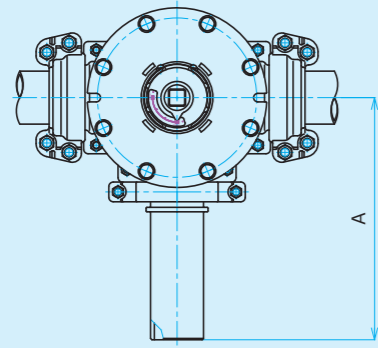
各部名称

部番	名称	部番	名称
①	本体	⑦	接続金具
②	本体蓋	⑧	六角ボルト
③	六角ボルト・ナット・座金	⑨	二つ割固定リング
④	弁体	⑩	T頭ボルト・ナット
⑤	K形受口付継手		
⑥	減速機		

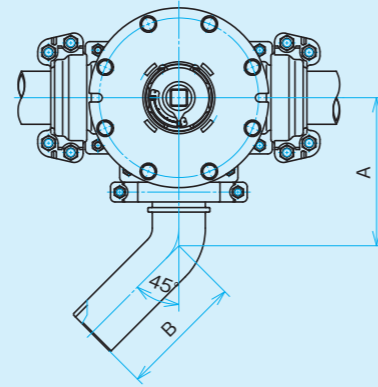
※図・各部名称は呼び径100×100 分岐形状 直管(メカ受口)です。

分岐寸法

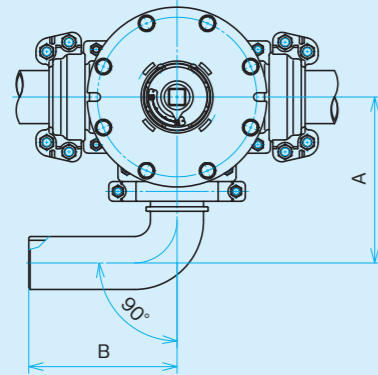
メカ挿し口
(直管)



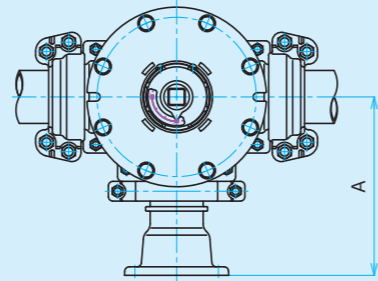
メカ挿し口
(45°曲管)



メカ挿し口
(90°曲管)



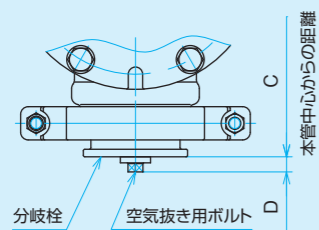
K形受口



分岐種類ごとの寸法

メカ挿し口(直管)		メカ挿し口(45°曲管)			メカ挿し口(90°曲管)			K形受口(不断水型)		K形受口(新設配管型)	
呼び径	A	呼び径	A	B	呼び径	A	B	呼び径	A	呼び径	A
100	539	100	329	275	100	369	330	100	397	100	397
150	589	150	384	300	150	459	380	150	445	150	445
200	670	200	491	360	200	-	-	200	516	200	494
250	795	250	566	375	250	-	-	250	390	250	390
300	854	300	634	390	300	-	-	300	442	300	460

分岐栓装着時

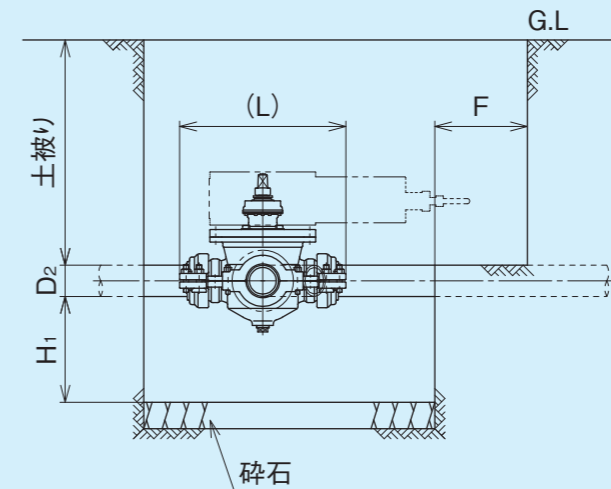
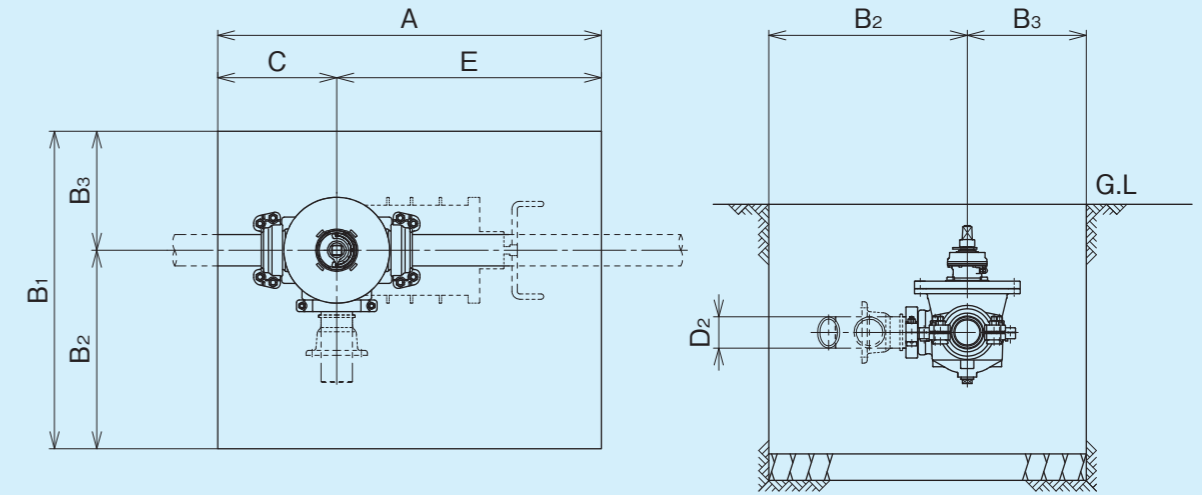


分岐種類	呼び径	C	D	ねじ径
不断水型	100	254	20	G1/2
	150	300		
	200	373		
	250	433		
	300	486		
新設配管型	100	254	20	G1/2
	150	300		
	200	351		
	250	433		
	300	504		

※φ250以上はK形栓をご使用ください。 ※下図は全て右側仕様です。

掘削寸法

■ 3Dバルブ、3D切換ベンド



分岐種類ごとの寸法

分岐種類	呼び径	L ₁	L ₂	B ₁	B ₂
メカ挿し口 (直管)	100	-	-	1150	700
	150	-	-	1250	750
	200	-	-	1450	850
	250	-	-	1550	950
	300	-	-	1750	1050
メカ挿し口 (45°曲管)	100	329	275	1200	750
	150	384	300	1300	800
	200	491	360	1580	980
	250	566	375	1660	1060
	300	634	390	1870	1170
メカ挿し口 (90°曲管)	100	369	330	1100	650
	150	459	380	1250	750
	200	-	-	-	-
	250	-	-	-	-
	300	-	-	-	-
K形受口	100	-	-	1050	600
	150	-	-	1150	650
	200	-	-	1350	750
	250	-	-	1400	800
	300	-	-	1550	850

共通寸法

呼び径	A	B ₃	C	D ₂	E	F	L	H ₁
100	1400	450	450	118	950	300	628	400
150	1600	500	500	169	1100	350	706	400
200	1900	600	550	220	1350	500	824	450
250	2050	600	650	271.6	1400	500	1010	450
300	2300	700	700	322.8	1600	600	1128	450