

ISO 9001
認証取得

COSMO

3Dバルブシリーズ

Three Direction Valve



 **コスモ互機株式会社**

〒105-0003 東京都港区西新橋3-9-5 TEL.(03)3435-8805 FAX.(03)3435-8825 <https://www.cosmo-koki.co.jp/>

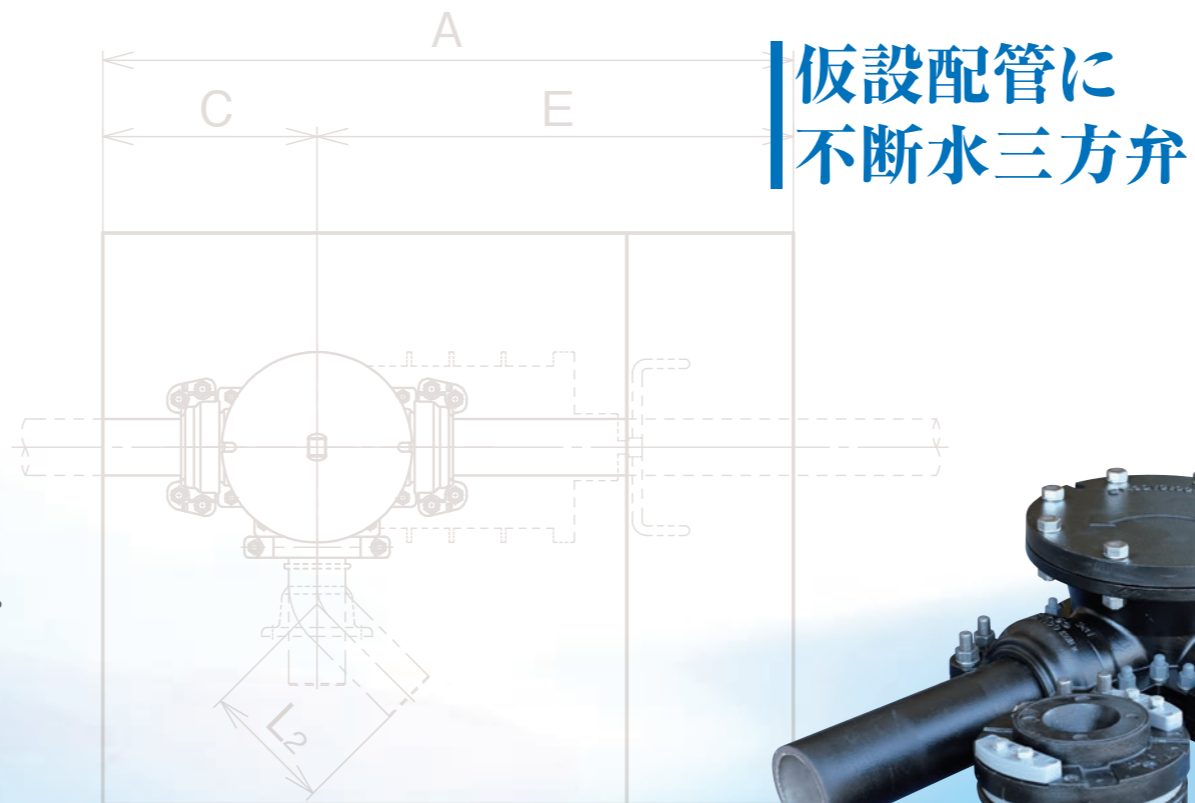
※製品の改良、品質向上などのため、製品の仕様・寸法など予告なく変更することがありますので予めご了承ください。

17.10.KS

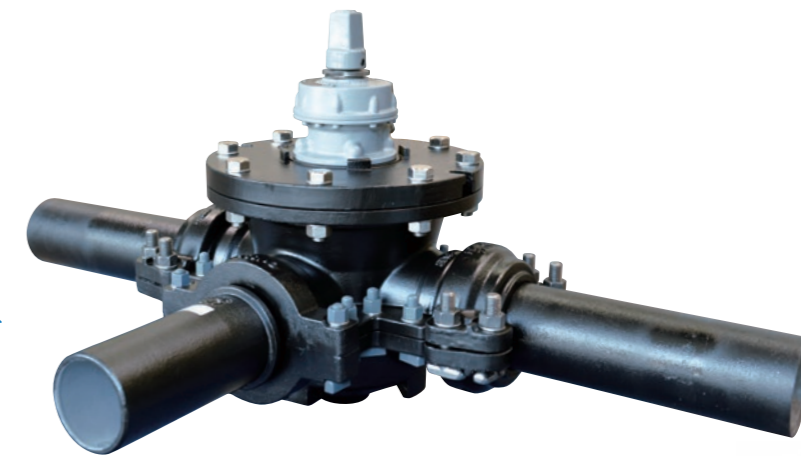
 **コスモ互機株式会社**

3タイプのバリエーションで、 現場にあった 不断水更新工法を ご提供します。

耐震管路の普及に伴い、コスモ工機は
従来のRバルブを耐震化した3Dバルブシリーズを開発致しました。
コスモ3Dバルブシリーズは、3タイプの3方向連絡で、
現場にあった不断水更新工法をご提供します。

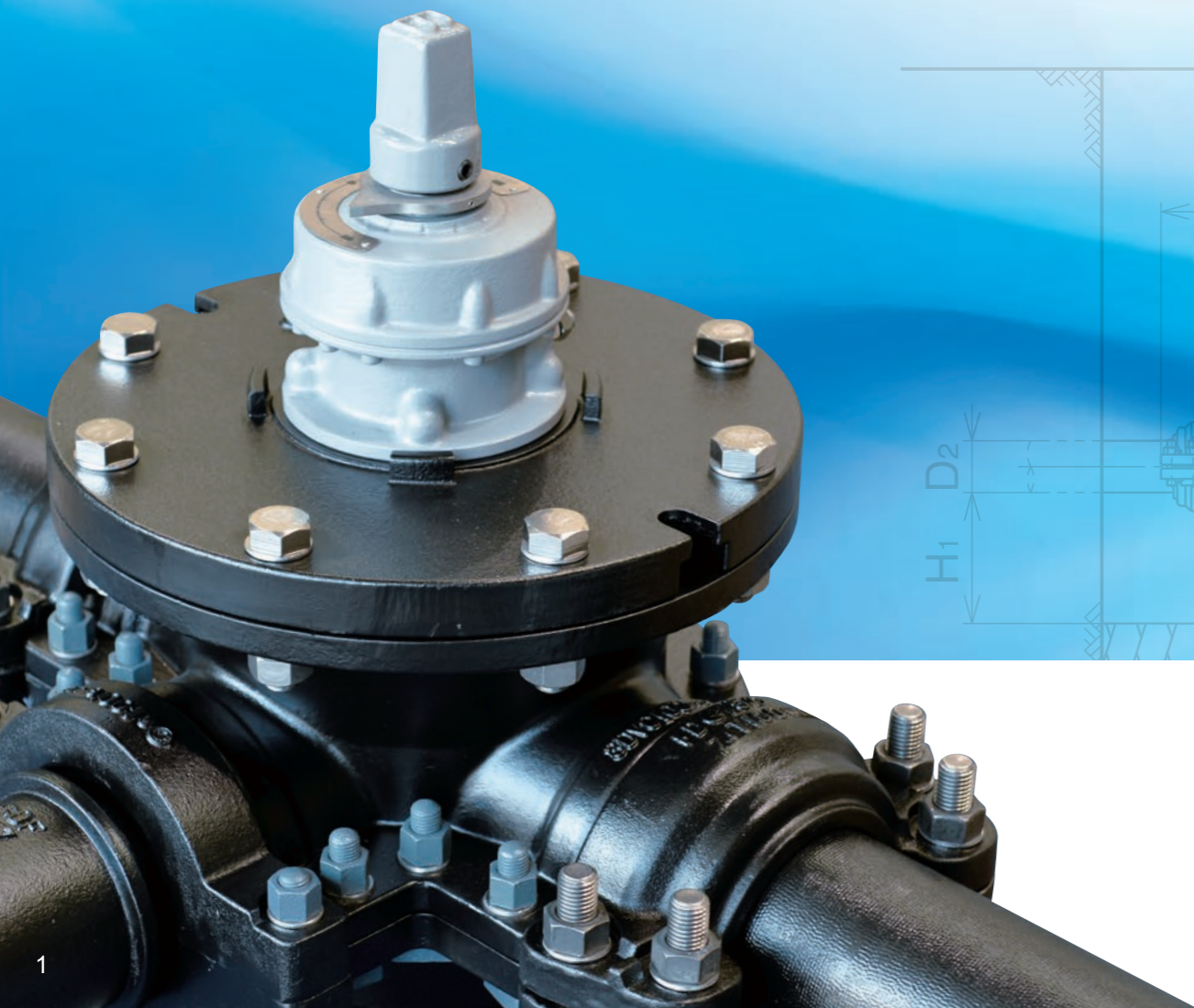


仮設配管に
不断水三方弁



連絡弁として
新設配管用三方弁

永久切り回しに
不断水切換ベンド



目次

不断水三方弁 コスモ3Dバルブ	p. 3
不断水切換ベンド コスモ3D切換ベンド	p. 4
新設配管用三方弁 コスモ3Dバルブ新設用	p. 5

参考写真	p. 6
掘削寸法	p. 7
製品寸法	p. 9

CASE 1

不断水三方弁 コスモ3Dバルブ

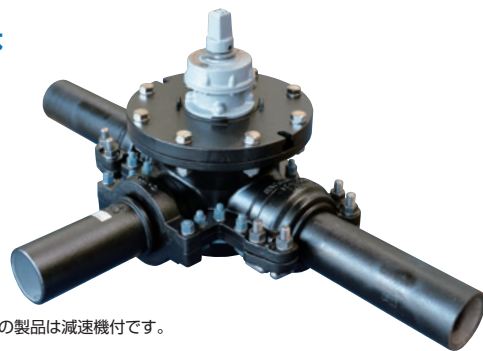
コスモ3Dバルブは、バルブ操作で通水方向を任意に切替えることができる仮設配管切替えに適した三方弁です。

特長

- ① 三方弁なので、仮設配管切替えに適しています。
- ② 三方向の同時通水が可能です。
- ③ 仮設配管撤去後に分岐管を抜き取り、オプションの専用栓で閉塞できます。*
- ④ 分岐形状は直管(メカ挿口・メカ受口)、曲管(メカ挿口)をラインナップしております。
- ⑤ 耐震構造で分岐方向、管軸方向の両方に3DkNの離脱防止性能を有しています。
- ⑥ 穿孔部はオプションでコアを取り付けることで防錆できます。*

*分岐のバリエーションは p.6 を参照ください。

本体



*写真の製品は減速機付です。

三方弁本体



本体栓付

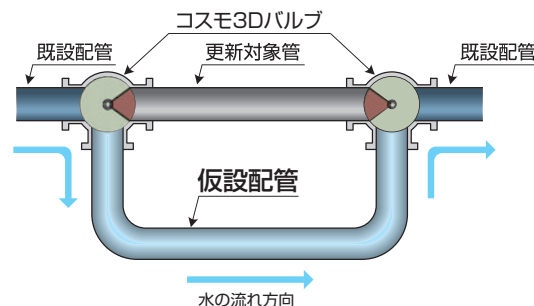


*写真の製品は減速機付です。

使用例 (仮設配管切替え)

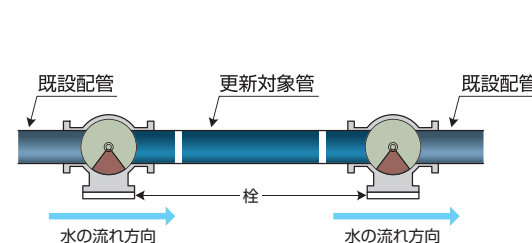
1

既設配管にコスモ3Dバルブを2箇所に施工し、仮設配管を接続します。その後、弁の操作にて水の流れを切替えます。



2

更新対象管の更新後、弁の操作にて水の流れを戻します。仮設配管を撤去しコスモ3Dバルブ分岐側に栓をして切替え完了です。



CASE 2

不断水切替バンド コスモ3D切替バンド

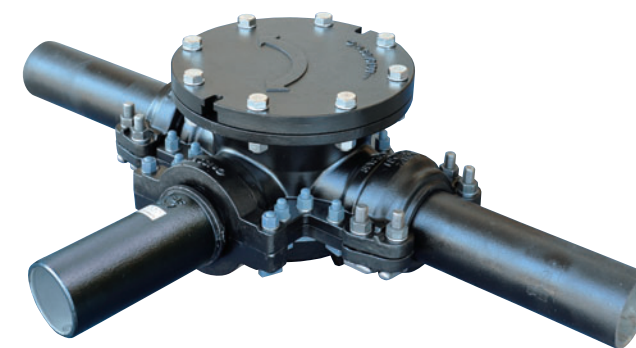
コスモ3D切替バンドは、曲管構造の切替バンドを挿入することで管路の流れを切替える永久切り回しタイプの分岐管です。

特長

- ① 管路の永久切り回しに適しています。
- ② 弁機能がないため、弁筐を設置する必要がありません。
- ③ 分岐形状は直管(メカ挿口・メカ受口)、曲管(メカ挿口)をラインナップしております。*
- ④ 耐震構造で分岐方向、管軸方向の両方に3DkNの離脱防止性能を有しています。
- ⑤ 穿孔部はオプションでコアを取付けることで防錆できます。*

*分岐のバリエーションは p.6 を参照ください。

切替バンドが入った本体



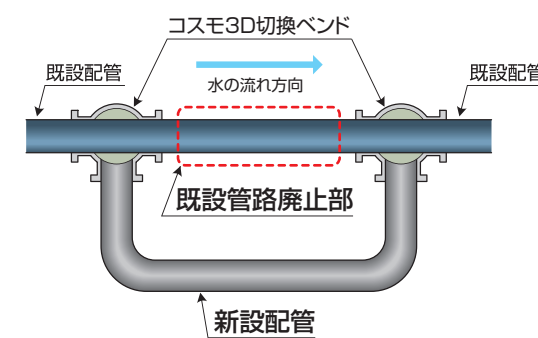
切替バンド本体



使用例 (永久切り回し)

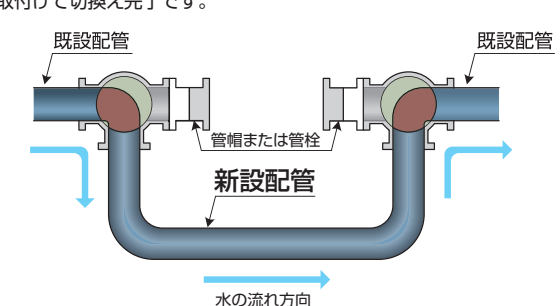
1

コスモ3D切替バンドを2箇所に取付け、新設配管を設置します。



2

既設配管を穿孔し切替バンドを挿入します。切替バンドを挿入した段階で水の流れが切替わります。既設管路廃止部を切断し、管帽または管栓を取付けて切替え完了です。



CASE 3

新設配管用三方弁 コスモ3Dバルブ新設用 ※不排水ではありません。

コスモ3Dバルブ新設用は、新設配管時に設ける三方弁で、バルブ操作で通水方向を任意に切替えることができ、既設配管との連絡弁に適しています。

特長

- ① 新設用3Dバルブは、移設による布設替え管路の任意の位置に設置可能であり、既設配管との連絡弁に適しています。
- ② 三方向の同時通水が可能です。
- ③ 連絡管撤去後に分岐管を抜き取り、オプションの専用栓で閉塞できます。*
- ④ 分岐形状は直管(メカ挿口・メカ受口)、曲管(メカ挿口)をラインナップしております。両端はメカ挿構造なので、耐震管との連絡が可能です。*
- ⑤ 耐震構造で分岐方向、管軸方向の両方に3DkNの離脱防止性能を有しています。

※分岐のバリエーションは p.6 を参照ください。

本体



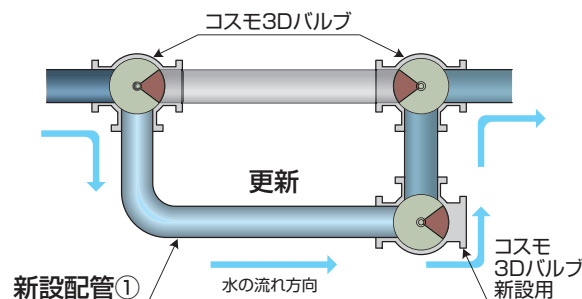
本体栓付



使用例 (連絡弁)

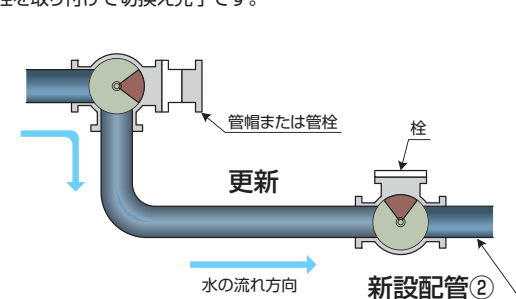
1

新設配管①にコスモ3Dバルブ新設用を取付け、コスモ3Dバルブ2箇所に接続します。コスモ3Dバルブの弁の操作にて水の流れを切替えます。



2

新設配管②の設置が完了したらコスモ3Dバルブ新設用の弁を操作し水の流れを切替えます。既設管路を廃止し、コスモ3Dバルブ新設用の分岐部に栓を取り付けて切替完了です。



※上記使用例はコスモ3Dバルブを2箇所に使用した場合です。同様にコスモ3D切替バンドでも施工可能です。

参考写真

分岐のバリエーション

φ75~150
直管(メカ挿口・メカ受口)、曲管(メカ挿口、45°・90°)

φ200
直管(メカ挿口・メカ受口)、曲管(メカ挿口、45°)

分岐管曲管タイプ



※写真の製品は減速機付です。
※写真の製品は曲管メカ挿口45°タイプです。

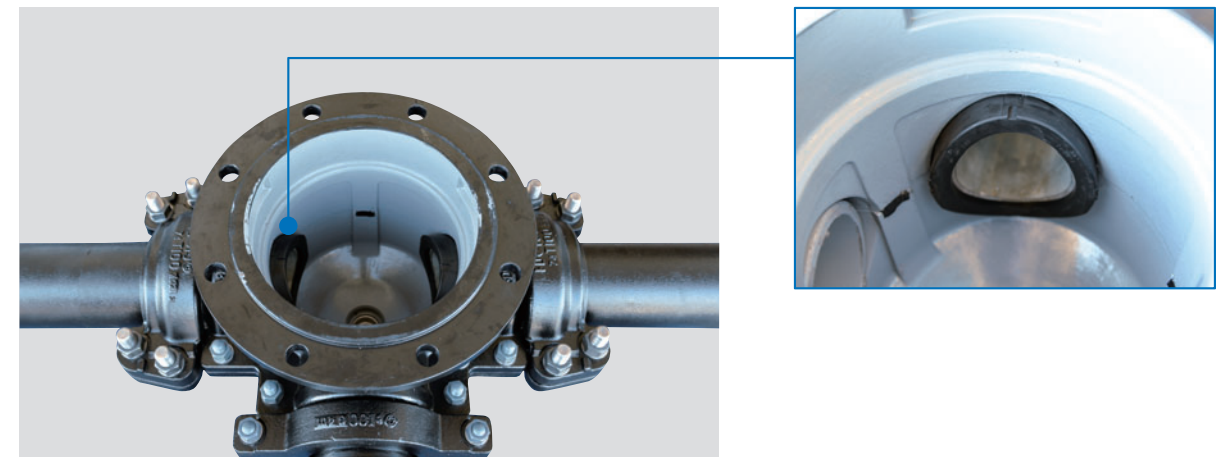
分岐管直受タイプ



※写真の製品は減速機付です。

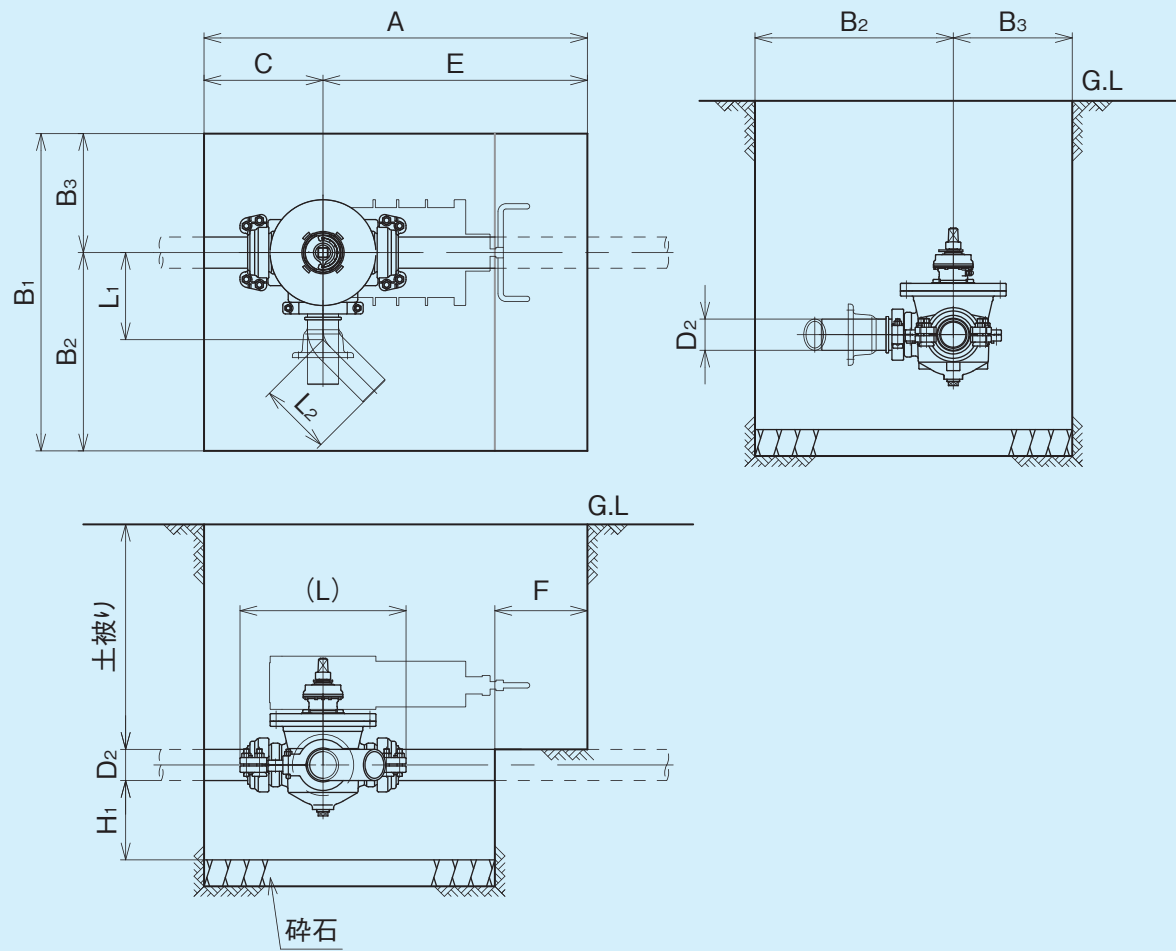
オプション

コア取付状態



掘削寸法

■ コスモ3Dバルブ、コスモ3D切換ベンド



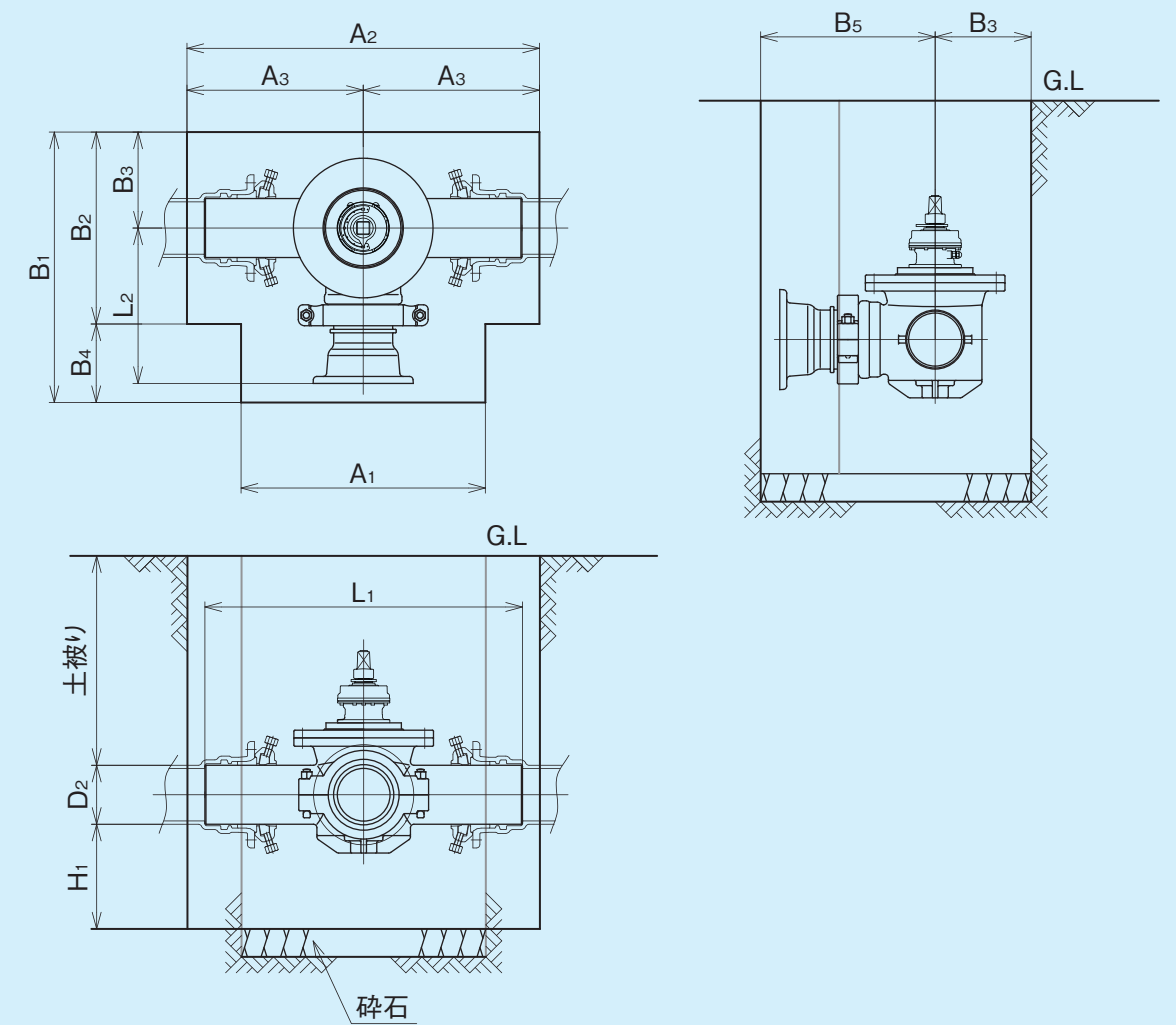
分岐種類ごとの寸法

分岐種類	呼び径	L ₁	L ₂	B ₁	B ₂
K形挿し口 (45°曲管)	100	329	275	1200	750
	150	384	300	1300	800
	200	491	360	1580	980
K形挿し口 (直管)	100	-	-	1150	700
	150	-	-	1250	750
	200	-	-	1450	850
K形受け口	100	-	-	1050	600
	150	-	-	1150	650
	200	-	-	1350	750

共通寸法

呼び径	A	B ₃	C	D ₂	E	F	L	H ₁
100	1400	450	450	118	950	300	628	300
150	1600	500	500	169	1100	350	706	300
200	1900	600	550	220	1350	500	824	350

■ コスモ3Dバルブ新設用



配管種類ごとの寸法

配管種類	呼び径	B ₁	B ₂	B ₃	B ₄	B ₅
GX形配管の場合	100	740	560	280	180	460
	150	790	560	280	230	510
	200	850	600	300	250	550
上記以外の配管の場合	100	790	660	330	130	460
	150	850	700	350	150	500
	200	930	760	380	170	550

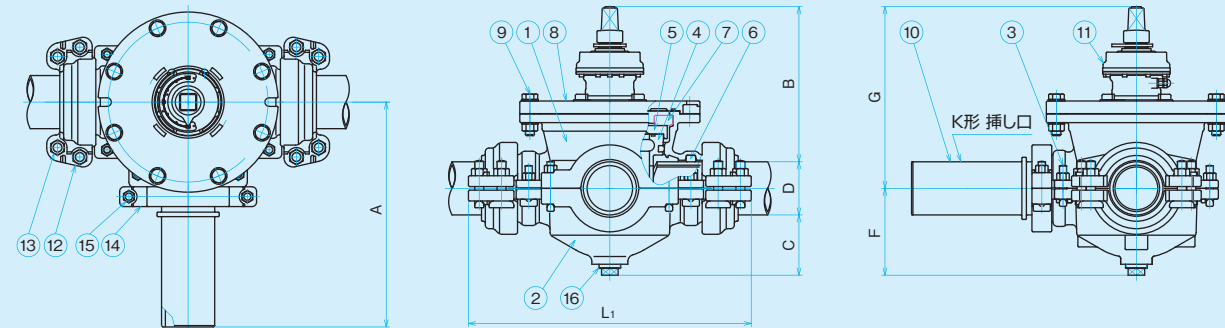
共通寸法

呼び径	A ₁	A ₂	A ₃	L ₁	L ₂	D ₂	H ₁
100	650	900	450	800	397	118	300
150	700	1020	510	910	445	169	300
200	750	1140	570	1030	494	220	300

製品寸法

■ コスモ3Dバルブ

減速機付



※コスモ3D切換ベンドの寸法はお問い合わせください。

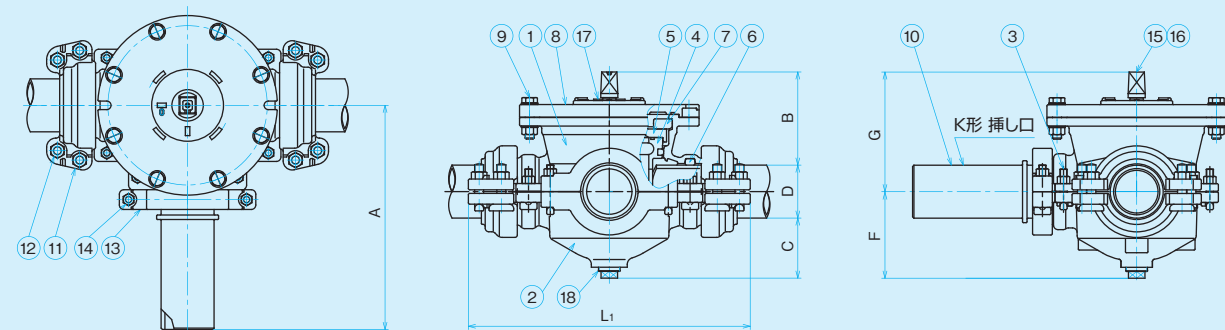
各部寸法

呼び径	L ₁	A	B	C	D	F	G
100×100	628	499	344.5	134.0	118	193.0	403.5
150×150	706	549	367.0	138.0	169	222.5	451.5
200×200	824	636	358.0	158.3	220	268.3	468.0

各部名称

部番	名 称	部番	名 称
①	本体上部	⑨	六角ボルト・ナット・座金
②	本体下部	⑩	K形挿し口付継手
③	T頭ボルト・ナット	⑪	減速機
④	弁箱	⑫	二つ割移動防止金具
⑤	弁蓋	⑬	T頭ボルト・ナット
⑥	全周パッキンゴム	⑭	二つ割固定リング
⑦	固定プレート	⑮	T頭ボルト・ナット
⑧	上蓋	⑯	プラグ

減速機なし



各部寸法

呼び径	L ₁	A	B	C	D	F	G
100×100	628	499	207.5	134	118	193.0	266.5
150×150	706	549	230.0	138	169	222.5	314.5

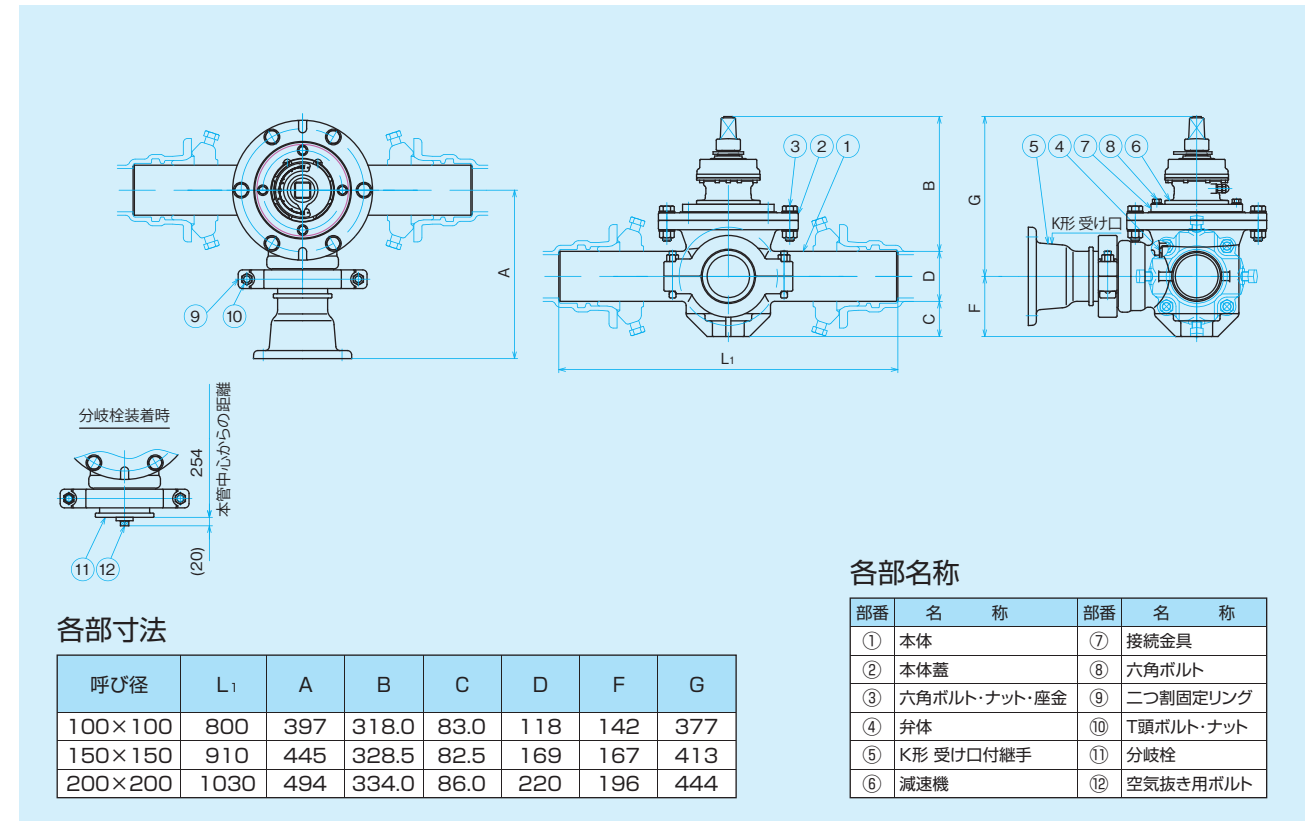
※φ200に関しては減速機付をご利用ください。

各部名称

部番	名 称	部番	名 称
①	本体上部	⑪	二つ割移動防止金具
②	本体下部	⑫	T頭ボルト・ナット
③	T頭ボルト・ナット	⑬	二つ割固定リング
④	弁箱	⑭	T頭ボルト・ナット
⑤	弁蓋	⑮	キャップ
⑥	全周パッキンゴム	⑯	ばね座金組込み 十字穴付きなべ小ねじ
⑦	固定プレート	⑰	防塵ゴム
⑧	上蓋	⑱	プラグ
⑩	K形挿し口付継手		

※図・各部名称は呼び径100×100 分岐形状 直管(メカ挿口)です。

■ コスモ3Dバルブ新設管用



各部寸法

呼び径	L ₁	A	B	C	D	F	G
100×100	800	397	318.0	83.0	118	142	377
150×150	910	445	328.5	82.5	169	167	413
200×200	1030	494	334.0	86.0	220	196	444

各部名称

部番	名 称	部番	名 称
①	本体	⑦	接続金具
②	本体蓋	⑧	六角ボルト
③	六角ボルト・ナット・座金	⑨	二つ割固定リング
④	弁体	⑩	T頭ボルト・ナット
⑤	K形受け口付継手	⑪	分岐栓
⑥	減速機	⑫	空気抜き用ボルト

※図・各部名称は呼び径100×100 分岐形状 直管(メカ受口)です。