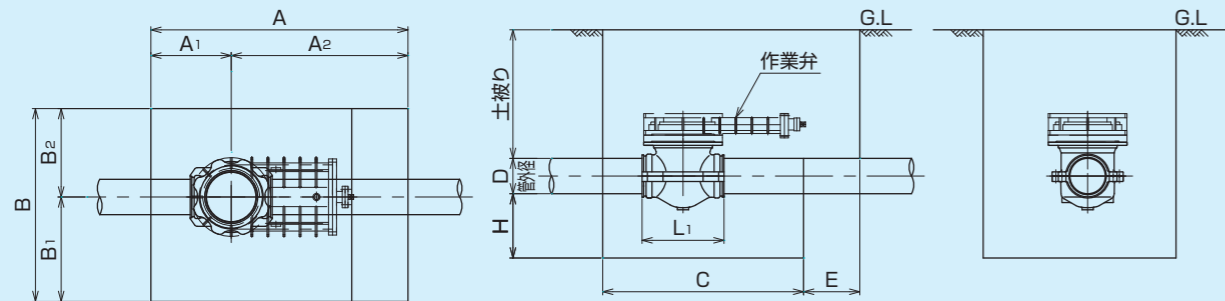


コスモソフトシリーズ



掘削寸法

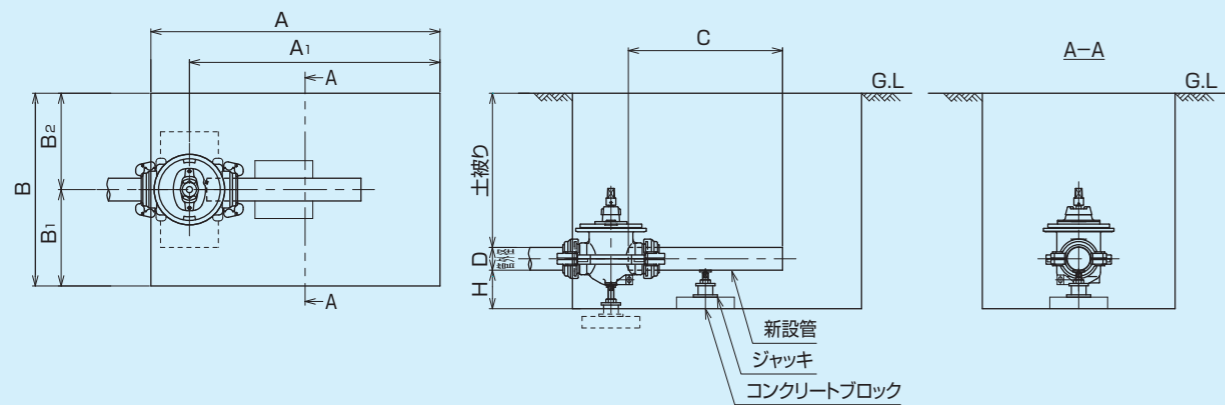


(mm)

呼び径	D	A	A ₁	A ₂	B			B ₁			B ₂	C	E	H			L ₁							
					[1]	[2]	[3]	[1]	[2]	[3]				[1]	[2]	[3]								
75	93.0																340							
100	118.0	1500	400	1100	1150	1150	600	600	550	1100	400	350	300	300	300	300	380							
150	169.0																1200	1250	650	700	1200	300	400	430
200	220.0	1600	500														1400		800		600	1450	250	585
250	271.6	1700	600	1400	1400		800		600	1500	500	450	-	-	-	-	695							
300	322.8	2000															1500		700	1700	600	840		
350	374.0	2300	700	1600	1600		850		750	1800	700						940							
400	425.6	2500	750	1750	1600																			

[1]…コスモソフト [2]…コスモソフト耐震型 [3]…コスモソフト耐震更新型

コスモソフト耐震更新型 管路更新時掘削寸法



(mm)

呼び径	D	A	A ₁	B	B ₁	B ₂	C ※推奨値	H
100	118.0	1500	1300	1000	500	500	800	200
150	169.0							
200	220.0							

簡易バルブ型の気軽さで、 本バルブ型の仕切弁を 設置可能!!

不断水バルブは大きく分類すると、
規格型の仕切弁を不断水で挿入する本バルブ型と、
簡易的に使用する目的の安価な簡易バルブ型がございます。
コストや掘削面積の制限、施工時間の制限などで
簡易仕切弁を採用する事業者が数多くあるなか、
コスモ工機は簡易仕切弁と同等の施工形態で施工を行うことで、
従来の不断水仕切弁よりも低コストを実現させた
不断水仕切弁「コスモソフト」を開発致しました。



コスモソフト耐震型

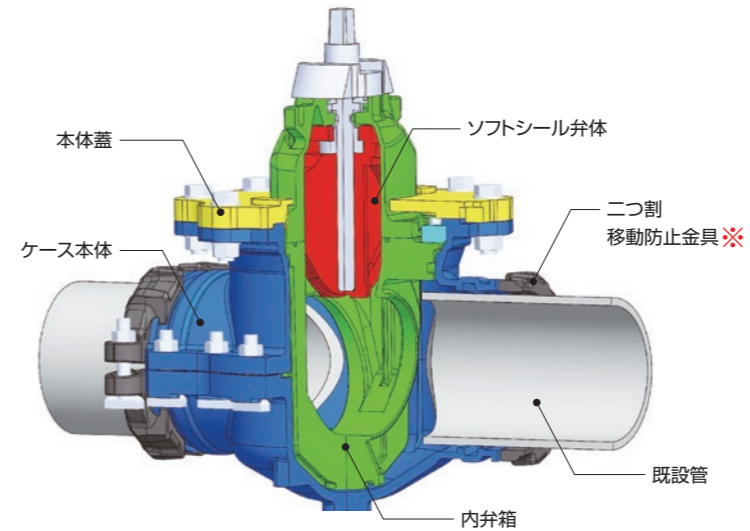


コスモソフト



コスモソフト耐震更新型

製品仕様



施工例



※二つ割移動防止金具(耐震型)に変更することで、離脱防止力30kNを確保できます。〈コスモソフト耐震型〉

標準仕様

呼び径	75~400	
適用管種	ダクタイル鋳鉄管	
流体の種類	上水 (工水 農水)	
バルブの種類	3種(10K)	
使用圧力	1.0MPa以下	
試験圧力	内弁箱耐圧 φ75~350	2.3MPa
	φ400	2.1MPa
	弁座漏れ	1.0MPa
塗装	エポキシ樹脂粉体塗装	

ソフトシール弁体写真



ソフトシール弁体の特長

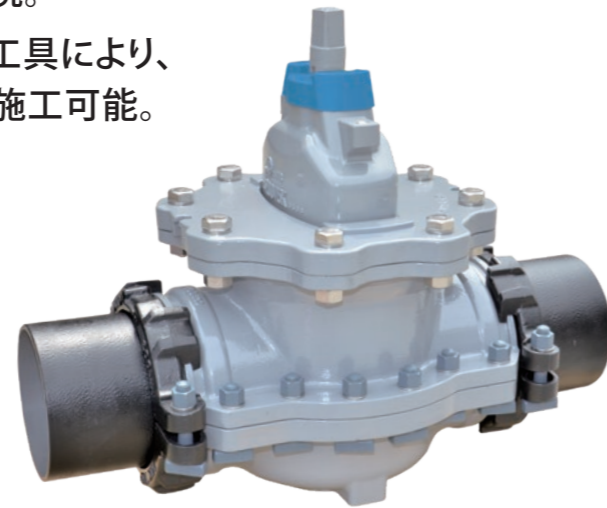
・弁体ゴムに耐塩素性に優れたEPDMを適用し、
ゴムの長寿命化を実現しております。

・ソフトシール弁特有のゴムの圧着方式により
高い止水効果を発揮します。

製品ラインナップ・特長

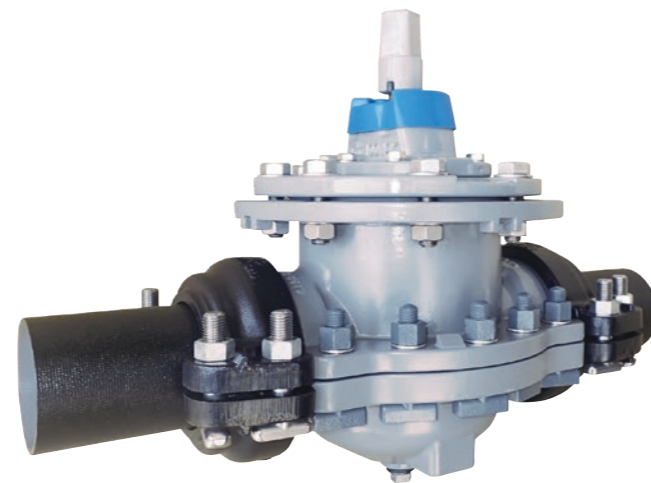
コスモソフト

- JWWA規格品仕様に準拠したソフトシール弁を不断水で挿入・設置可能。
- 簡易仕切弁と同様の施工形態で施工を行うことで、従来の不断水仕切弁よりも低コストを実現。
- 新開発のケース構造とコンパクト設計の工具により、従来の不断水仕切弁工事より、短時間で施工可能。



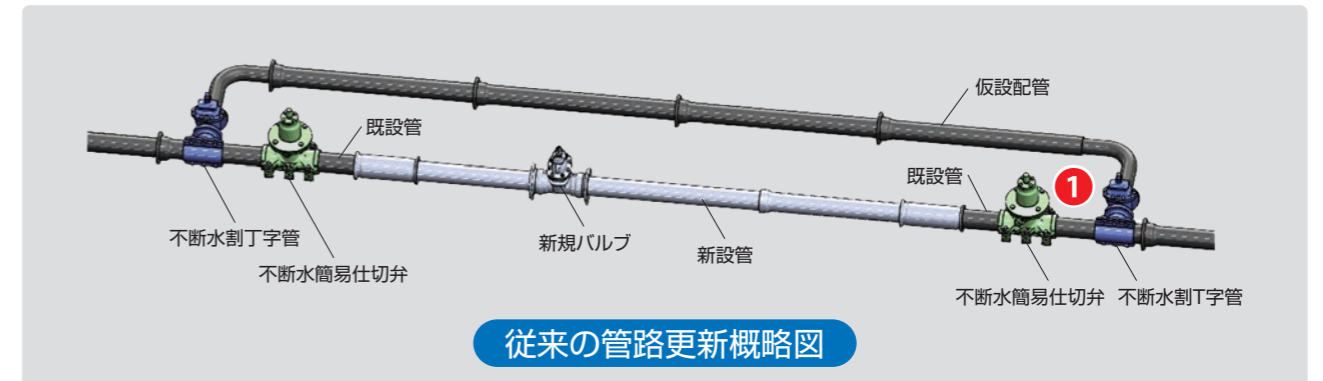
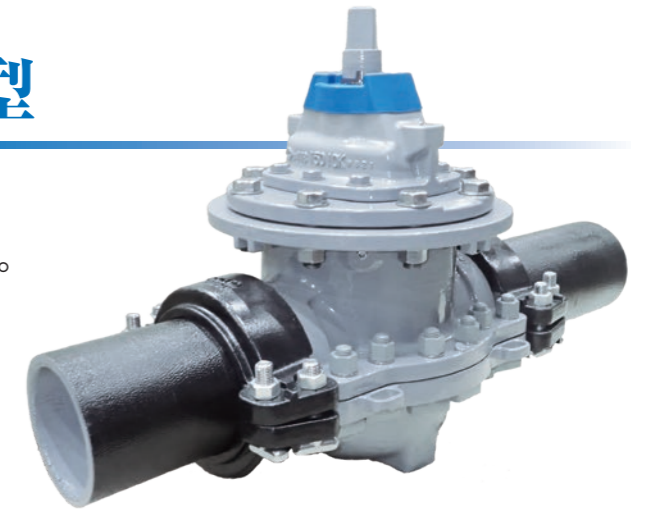
コスモソフト耐震型

コスモソフトの移動防止金具を耐震タイプに変更することで、離脱防止力3DkNを確保します。

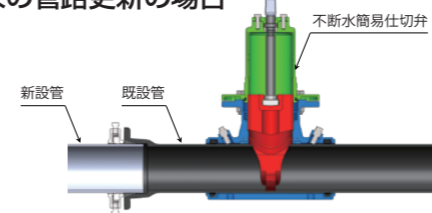


コスモソフト耐震更新型

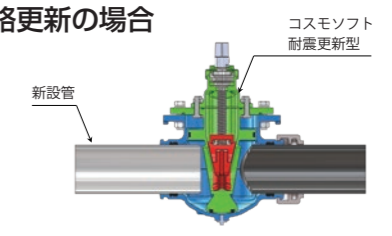
布設替工事では、既設管の一部が本体内部に残ってしまうことが課題でした。「コスモソフト耐震更新型」は、既設管を引抜き、新設管を挿入して管路全てを更新することができます。



① 従来の管路更新の場合

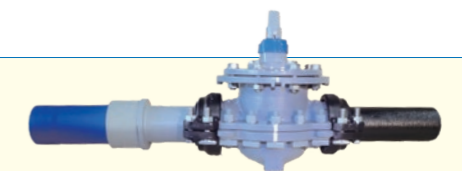


② 新たな管路更新の場合

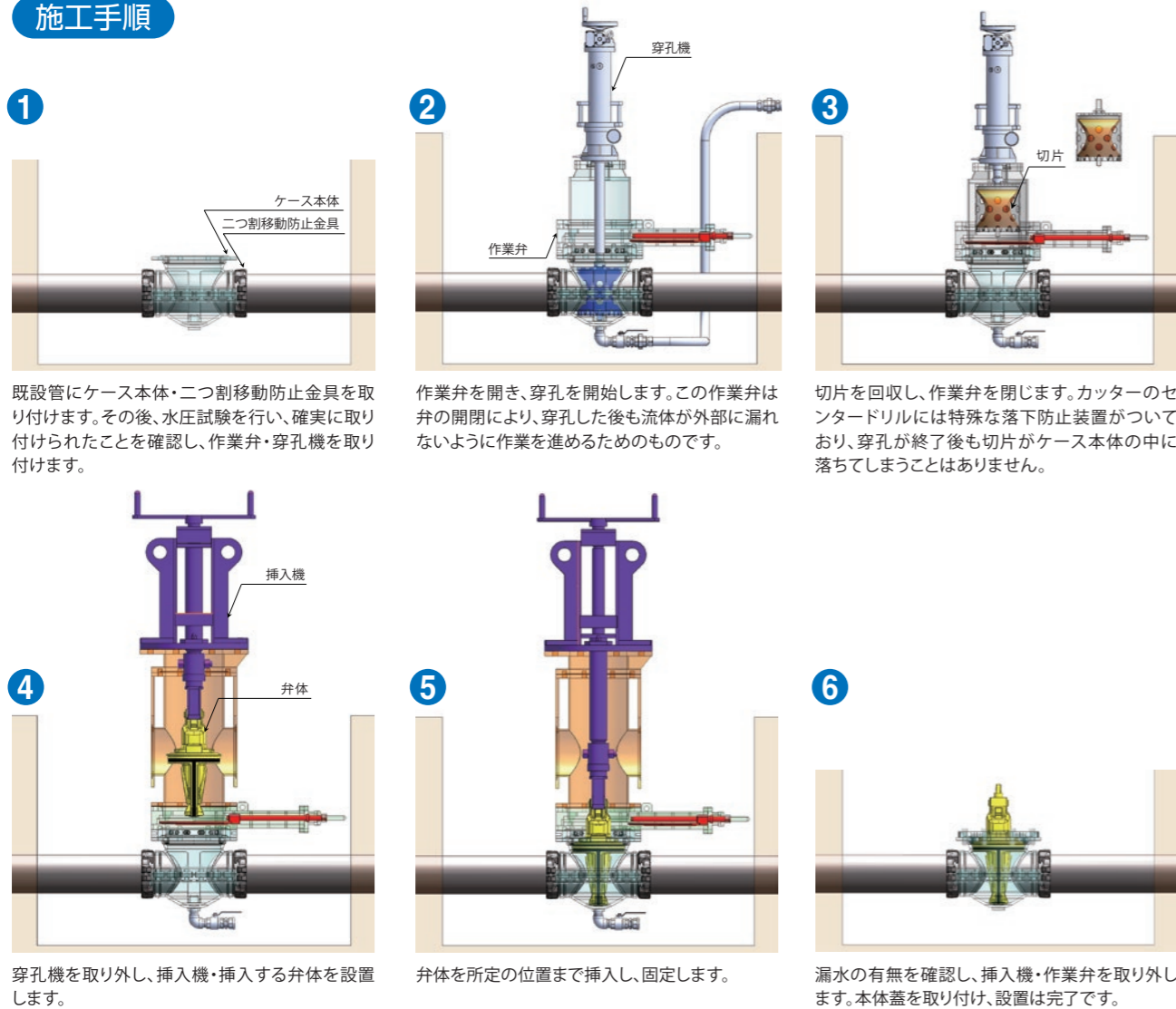


他の管種への切り替え・更新も可能です!

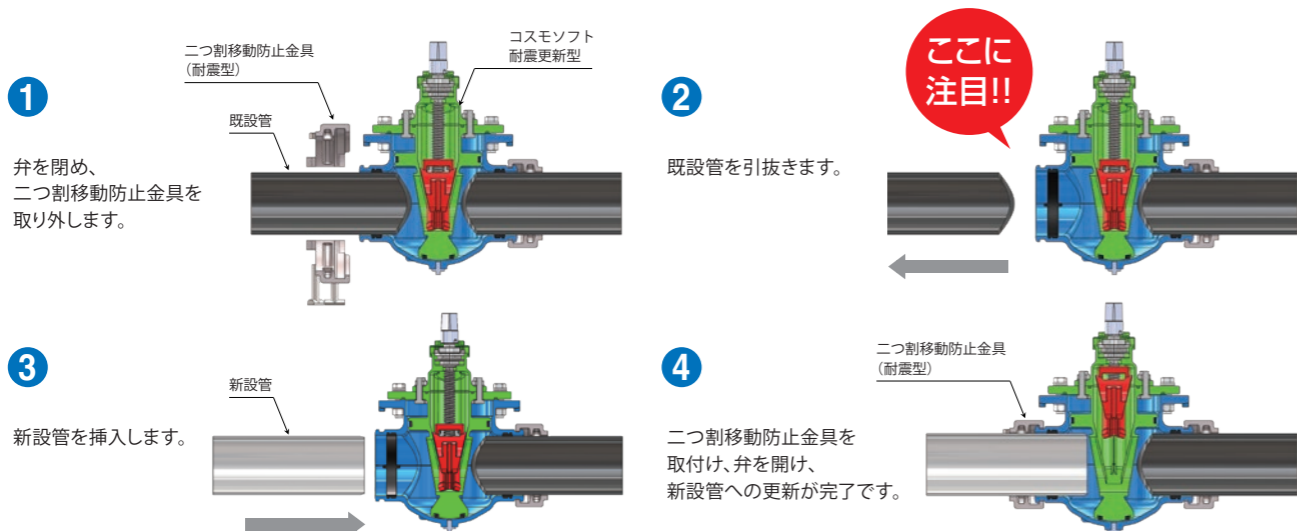
※管種についてはお問い合わせ下さい。



施工手順

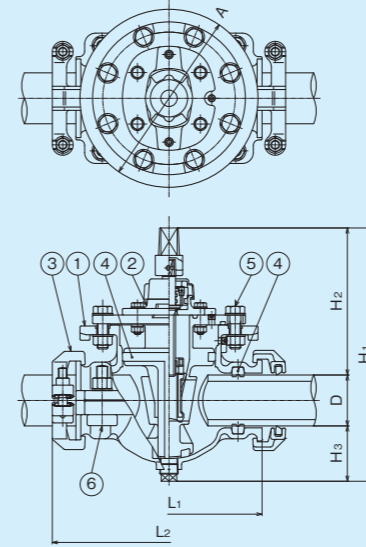


コスモソフト耐震更新型 管路更新工程

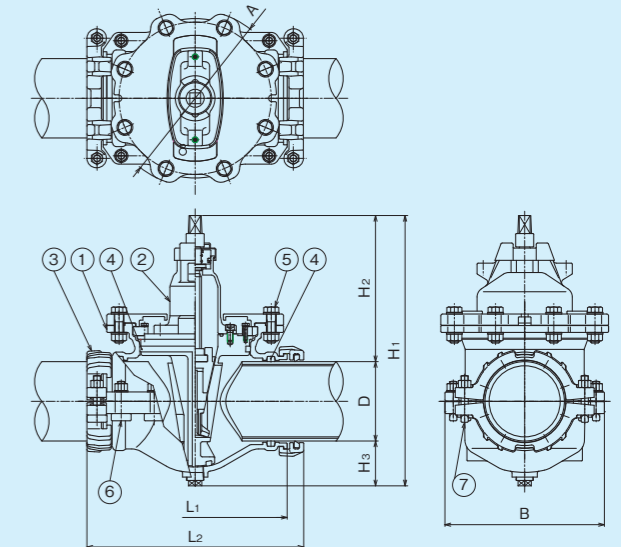


各部材質及び寸法図

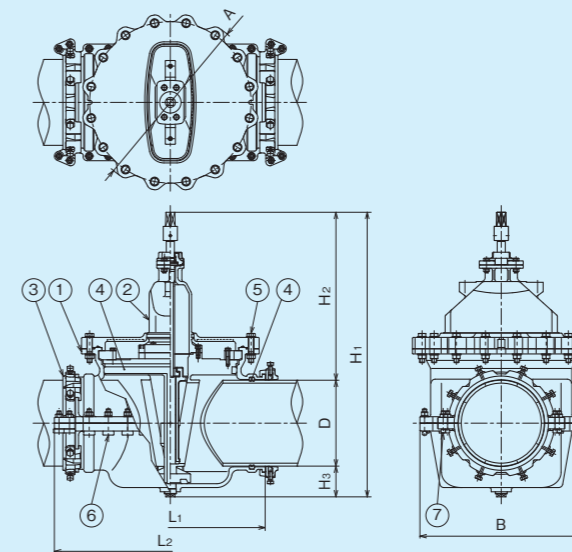
■ φ75~φ150



■ φ200~φ300



■ φ350~φ400



各部材質

部番	材質
① 本体	FCD450-10
② ソフトシール弁部	FCD450-10他
③ 二つ割移動防止金具	FCD450-10
④ パッキン	SBR
⑤ 六角ボルト・ナット	SUS304
⑥ T頭ボルト・ナット	FCD合金(フッ素樹脂塗装)
⑦ T頭ボルト・ナット	FCD合金(フッ素樹脂塗装)
T頭ボルト・ナット	SUS304 ※1
六角ボルト・ナット	SUS304 ※2

※1 コスモソフト耐震型φ75~φ200・コスモソフト耐震更新型φ100~φ200
 ※2 コスモソフト耐震型φ250~φ400

各部寸法

呼び径	D	A	B	L ₁	L ₂			H ₁			H ₂	H ₃			弁棒回転数
					[1]	[2]	[3]	[1]	[2]	[3]		[1]	[2]	[3]	
75	93.0	325	302	340	426	498	-	462.5	-	268.5	101	-	約14回		
100	118.0	366	339	380	472	558	-	534.5	531	306.0	110.5	107	約19回		
150	169.0	408	377	430	502	618	-	648.5	634	355.5	124	109.5	約20回		
200	220.0	490	442	510	600	714	-	754.5	735	410.0	124.5	110	約26回		
250	271.6	560	492	585	686	870	-	900.3	-	474.2	154.5	-	約26回		
300	322.8	670	610	695	902	984	-	1063.1	-	548.6	191.7	-	約31回		
350	374.0	810	700	840	1048	1128	-	1300.1	-	773.0	153.1	-	約36回		
400	425.6	880	806	940	1149	1228	-	1410.1	-	832.2	152.3	-	約35回		

[1]…コスモソフト [2]…コスモソフト耐震型 [3]…コスモソフト耐震更新型