

ポリ管用製品



選ばれる理由がある。

上水道、工業用水道、農業用水道、下水道など、水を必要とするあらゆる場面で採用されているコスモのポリ管用製品。

配水ポリエチレン管用継手から不断水分岐用の割T字管、管路補修器具まで、あらゆるポリエチレン管の使用場面に合わせて様々なラインナップの中からお選びいただけます。

コスモの最大の強みは、多様な関連製品との組み合わせができること。不断水工法のパイオニアとして、困難な条件での管路確保にも貢献します。

現場での使いやすさ本位で進化し続けるコスモのポリ管用製品を、ぜひお試しください。

ポリテクジョイントシリーズ

P04

PE継輪 PEP・PEP/UJ
PE継輪片落型 PEPR

P05

Pメカフランジ PF PFR
PCジョイント PC
PCジョイント片落型 PCR

P06

PCジョイント2型 PC2
ポリエチレン管挿し口付きPCジョイント2型(GX形) EFPGX
ポリエチレン管挿し口付PCジョイント EFP

P07

ポリエチレン管挿し口付PCジョイント片落型 EFP
PVジョイント PSV PSVR
ポリエチレン管挿し口付PVジョイント EFPV

P08

ポリエチレン管挿し口付PVジョイント片落型 EFPV
Pメカチース3型 PT3
PメカチースF型 PTF

P09

PメカチースFS型 PTS
Pメカバンド PB
Pメカチースうずまき型 PSS

P10

Pメカベント消火栓型PBH
ポリエチレン管挿し口付うずまき型チース EFPSS
P管帽 PK

割T字型ラインナップ

P12

不断水割T字管M型 MP

コスモバルブラインナップ

P13

STソフトポリエチレン管用 STPF
STバルブポリエチレン管用 STPPF

P14

STバルブポリエチレン管用 STPPN
(N.U式) STPPU

漏水補修金具ラインナップ

P14

漏水補修バンドポリ管用 HAP

ポリテクジョイントシリーズ

ポリエチレン耐震管路に安心して使えるメカニカル継手!

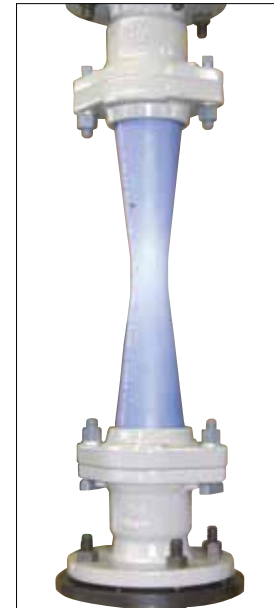
水道配水用ポリエチレン管は、EF(エレクトロフュージョン)接合で形成される一体構造管路により、地震によって生じる地盤の変動に追従し、優れた耐震性能を示します。コスモ工機のポリテクジョイントは、引抜阻止性試験において、ポリエチレン管と同等以上の性能を有する継手であることが確認されています。

管と同等以上の接合強度 インナーコアにより管の縮径と部分的な爪の食い込みを防止

高い水密性 止水はリップ部を設けた専用パッキンにより、高い水密度性を確保

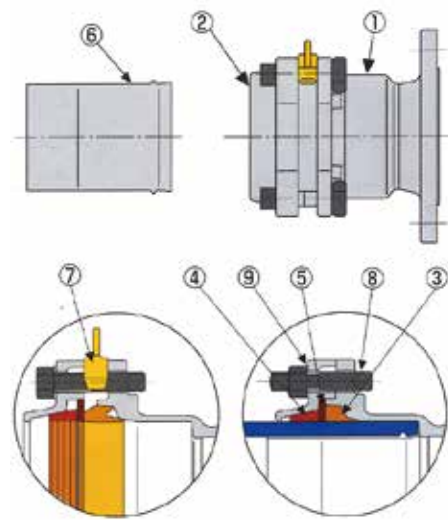
容易な施工 継手を解体しないで管を挿し込み、ボルトを締めるだけで施工完了

規格 PTC G30 規格適合品



引抜阻止性試験

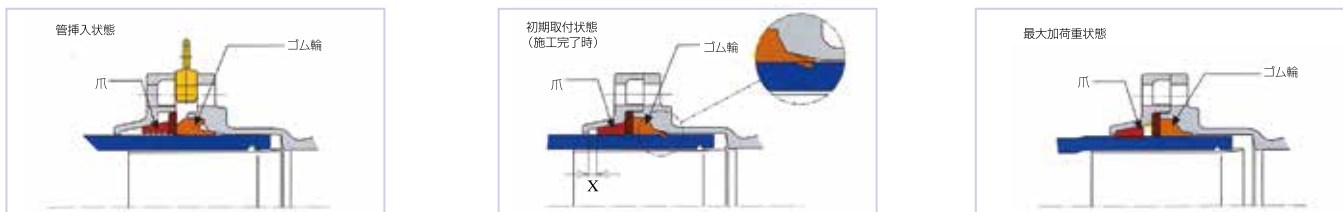
製品の構造



部番	名称	材質
①	本体	FCD450-10
②	押輪	FCD450-10
③	ゴム輪	SBR
④	爪リング	樹脂
⑤	リテーナー	樹脂
⑥	インナーコア	SUS304
⑦	スペーサー	樹脂
⑧	T頭ボルト・ナット	FCD合金
⑨	平座金	SUS304

施行前(荷姿)の状態ではスペーサーの装着により、爪リング、リテーナー、ゴム輪の内径を管外径より大きくし、管の挿入を容易にしました。管端部内径にインナーコアを装着後に管を所定量挿し込んでスペーサーを外し、ボルト・ナットを継手と押輪がメタルタッチになるまで締付ける構造になっています。

製品の機能

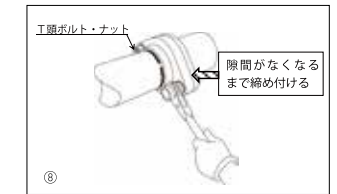
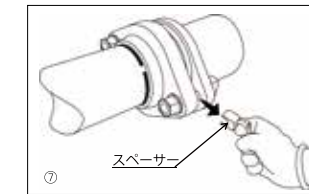
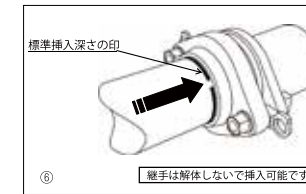
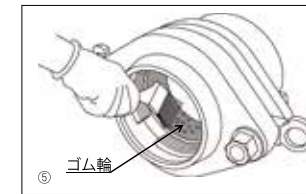
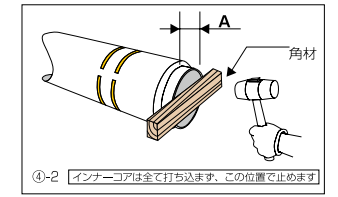
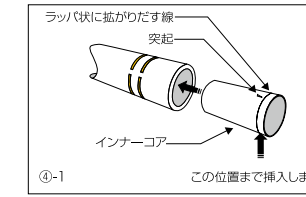
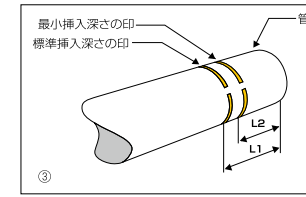


インナーコアは管の最小内径に合わせ装着が容易な寸法としました。継手の受口部に所定量管を挿入した後、スペーサーを取り外して、ボルト・ナットを締付けることにより、管はインナーコアの外面に管内面が当たるまで縮径します。同時に、爪は所定量くい込み、ゴム輪のリップ部は左図(初期取付状態)のように管の外径よりも小さくなる変位が与えられて管の外径に密着します。

爪は所定量のくい込みにより、使用圧力の0.75MPa以下では移動せず、地震等による過度の荷重を受けた時、移動(X)する構造になっています。

施工手順

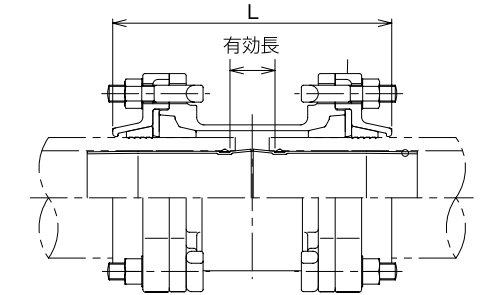
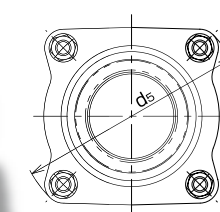
- 1 面取り
- 2 管の清掃
- 3 挿入深さチェック
- 4 インナーコア挿入
- 5 滑材の塗布
- 6 挿し口の挿入
- 7 スペーサーの取り外し
- 8 ボルトの締付け
- 9 施工完了



PE継輪

PEP PEP/IJ

適用管種 水道配水用ポリエチレン管用両受短管



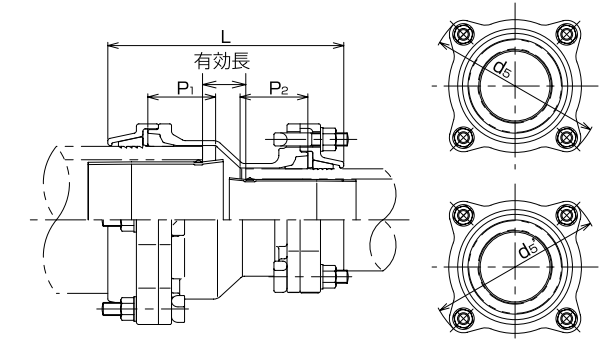
寸法表 (単位:mm)

呼び径	ds	L	有効長
50	168	235	55
75	200	252	72
100	235	264	64
150	290	276	56
200	387	304	54

PE継輪片落型

PEPR

適用管種 水道配水用ポリエチレン管 × 水道配水管用ポリエチレン管用両受短管



寸法表 (単位:mm)

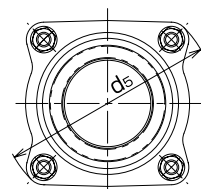
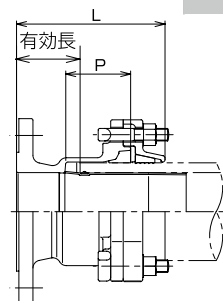
呼び径	ds	ds'	L	P1	P2	有効長
75×50	200	168	247.5	83	86	67.5
100×75	235	200	257.0		67.0	
150×100	290	235	289.0	95	83	85.0
200×150	387	290	370.0		142.0	

Pメカフランジ

PF

PFR

適用管種 水道配水用ポリエチレン管×フランジ付異形管用片フランジ継手管

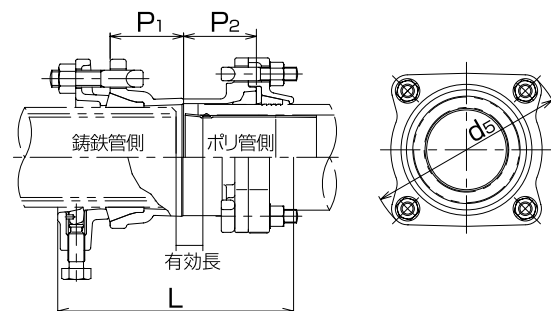
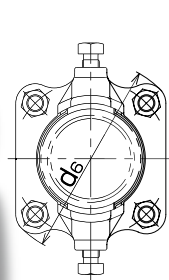
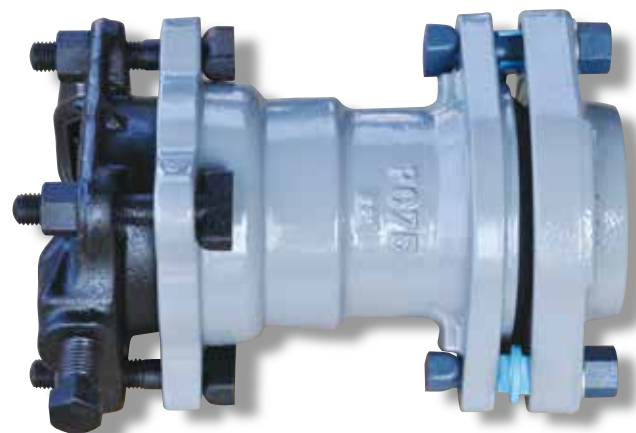


PF 寸法表					PFR 寸法表				
呼び径	d ₅	L	P	有効長	呼び径	d ₅	L	P	有効長
50	168	176.5	86	86.5	75×50	168	145	86	86.5
75	200	183.0	83	93.0	100×75	200		83	94.0
100	235	190.0		90.0	150×100	235	150		100.0
150	290	200.0	96.0	200×150	290	155	100.0		
200	387	257.0	95	133.0					

PCジョイント

PC

適用管種 水道配水用ポリエチレン管×ダクタイル鋳鉄管用両受短管

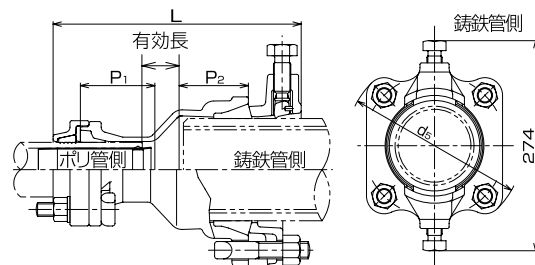
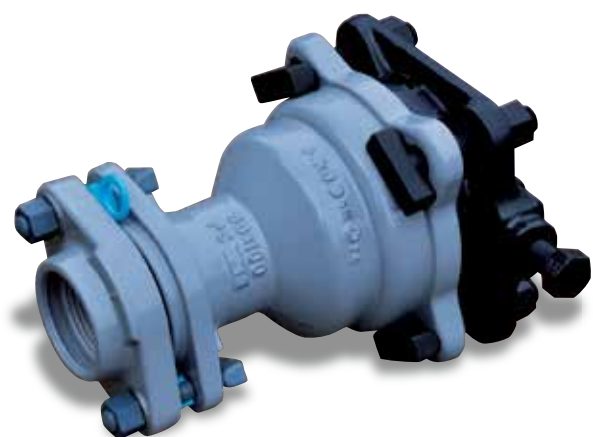


呼び径	d ₆	d ₅	L	P ₁	P ₂	有効長
50	148	168	218.5	60	95	36.4
75	197	200	272.0	80	92	46.0
100	232	235	279.0	90	83	42.0
150	287	290	285.0	92		45.0
200	338	387	304.0	90	95	43.0

PCジョイント片落型

PCR

適用管種 水道配水用ポリエチレン管×ダクタイル鋳鉄管用両受片落管

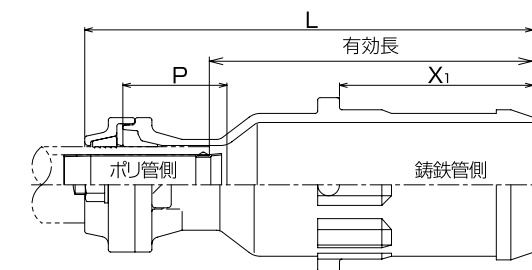
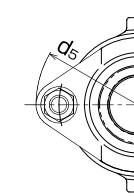


呼び径	d ₆	d ₅	L ₁	P ₁	P ₂	有効長
PP 50×75 ^{CIP}	168	197	275.5	80	86	49.5
50×100		232	287.5			60.5
50×150		287	313.5			87.5
75×100	200	232	280.0	83	83	53.0
75×150		287	305.0			79.0
100×150		235	292.0			56.0

PCジョイント2型

PC2

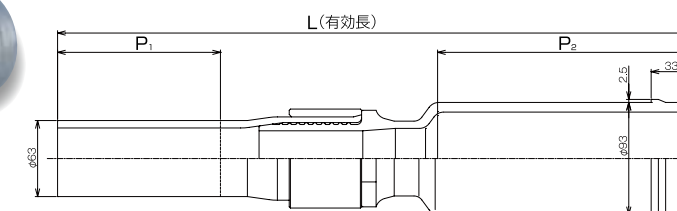
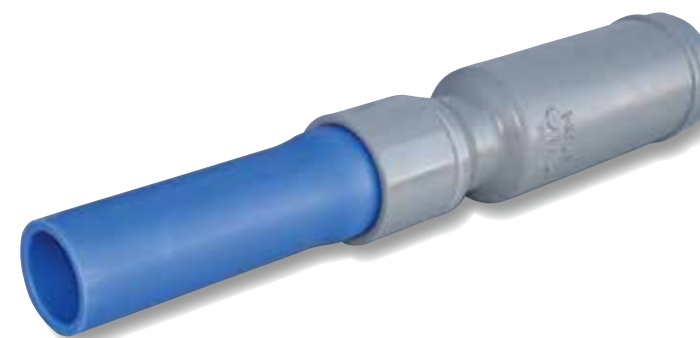
適用管種 水道配水用ポリエチレン管×NS形鋳鉄異形管用受挿短管



呼び径	d ₅	L	X ₁	P	有効長
PP 50×75 ^{CIP}	168	337.5	150	86	247.5
50×100		370.5	160		280.5

ポリエチレン管挿し口付PCジョイント2型(GX形)

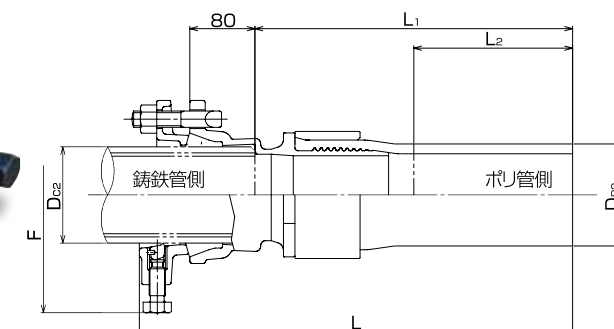
適用管種 水道配水用ポリエチレン管×GX形鋳鉄異径管用受挿短管



呼び径	d ₆	d ₅	L	P ₁	P ₂	有効長
PP 50×75 ^{CIP}	63	93	525	135	210	525

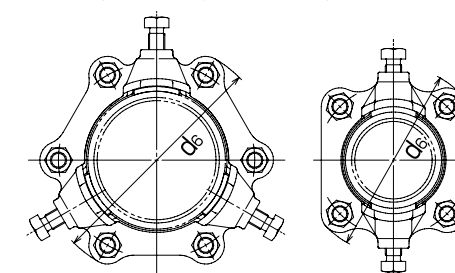
ポリエチレン管挿し口付PCジョイント

適用管種 配水ポリエチレン管×ダクタイル鋳鉄管用片受短管



呼び径	L	L ₁	L ₂	D _{p2}	D _{c2}	F	d ₆	有効長
75	492	350	165	90	93	258	197	355
100	532	390	195	125	118	295	232	395
150	607	465	220	180	169	346	287	470

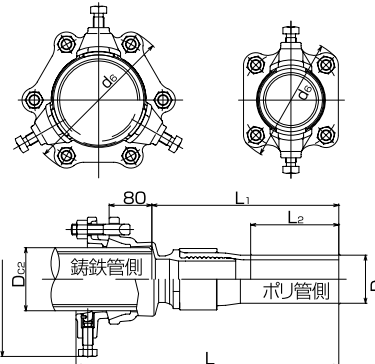
呼び径 150の形状 呼び径 75・100の形状



ポリエチレン管挿し口付PCジョイント片落型 **EFPCR**

適用管種 配水ポリエチレン管 ×
ダクタイル鋳鉄管用片受片落管

呼び径 150の形状 呼び径 100の形状



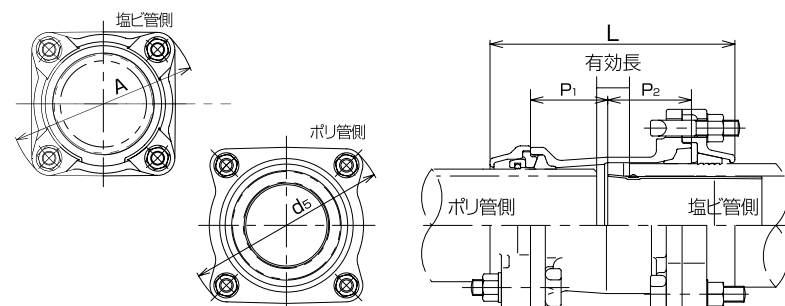
寸法表 (単位:mm)

呼び径	L	L ₁	L ₂	D _{P2}	D _{C2}	F	d ₆	有効長
100×75 ^{PP}	492	350	165	90	118	295	232	355
150×100	537	395	195	125	169	346	287	400

PVジョイント

PSV PSVR

適用管種 水道配水用ポリエチレン管 × 硬質塩化ビニル管用両受短管



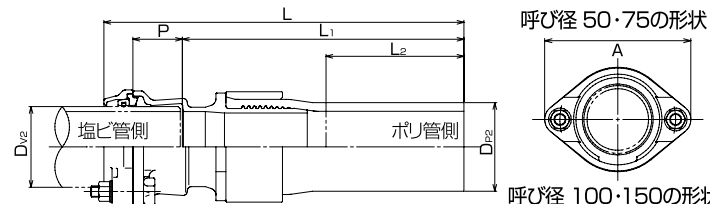
寸法表 (単位:mm)

呼び径	A	d ₅	L	P ₁	P ₂	有効長
50	163	168	220.0	60	93	51
75	192	200	237.5	66	91	53
100	218	235	249.0	80	83	43
150	271	290	268.0	87	46	46
200	340	387	301.0	95	95	57

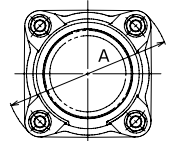
ポリエチレン管挿し口付PVジョイント **EFPV**

適用管種 配水ポリエチレン管 ×
硬質塩化ビニル管用片受短管

呼び径 50・75の形状



呼び径 100・150の形状



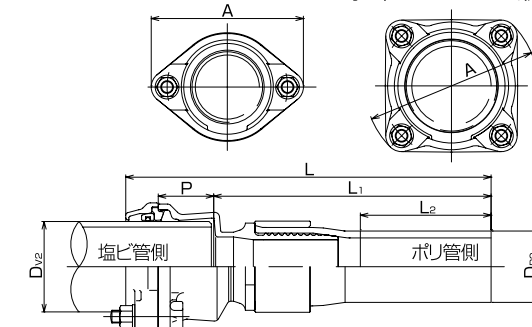
寸法表 (単位:mm)

呼び径	L	L ₁	L ₂	P	D _{P2}	D _{V2}	A	有効長
50	396.5	301	135	60	63	60	163	302.5
75	457.0	350	165	66	90	89	192	365.0
100	509.0	398	195	70	125	114	218	412.0
150	608.0	485	220	75	180	165	271	505.0

ポリエチレン管挿し口付PVジョイント片落型 **EFPVR**

適用管種 配水ポリエチレン管 ×
硬質塩化ビニル管用片受片落管

呼び径 75の形状 呼び径 100・150の形状

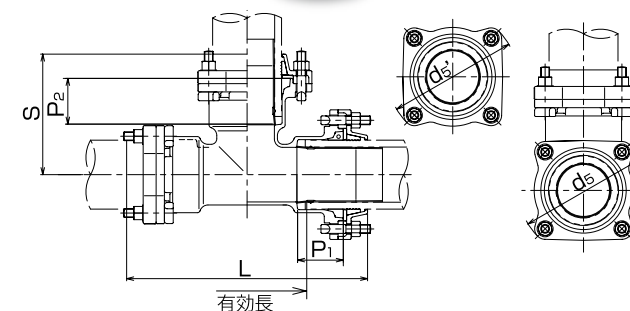
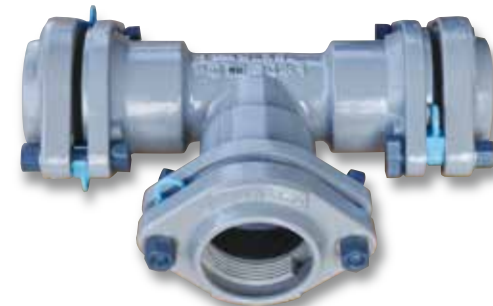


寸法表 (単位:mm)

呼び径	L	L ₁	L ₂	P	D _{P2}	D _{V2}	A	有効長
75×50 ^{PP}	408	301	135	66	63	89	192	316
100×75	461	350	165	70	90	114	218	364
150×100	521	398	195	75	125	165	271	418

Pメカチース3型 **PT3**

適用管種 水道配水用ポリエチレン管用三受T字管

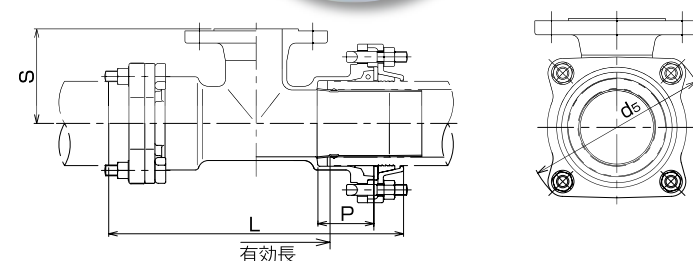


寸法表 (単位:mm)

呼び径	d ₅	d ₅ '	L	S	P ₁	P ₂	有効長
50×50	168	168	353	176.5	86	86	173
75×75	200	200	393	196.5	83	86	213
100×75	235	407	211.5	207			
100×100		235	437	218.5	237		
150×75	290	200	434	241.5	83	83	226
150×100		235	474	248.5			266
150×150	290	534	267.0	95	95	326	
200×75	387	200	496			272.0	248
200×100		235	538			277.0	290
200×150		290	583			297.0	335
200×200	387	639	319.5	95	391		

PメカチースF型 **PTF**

適用管種 水道配水用ポリエチレン管用フランジ付両受T字管

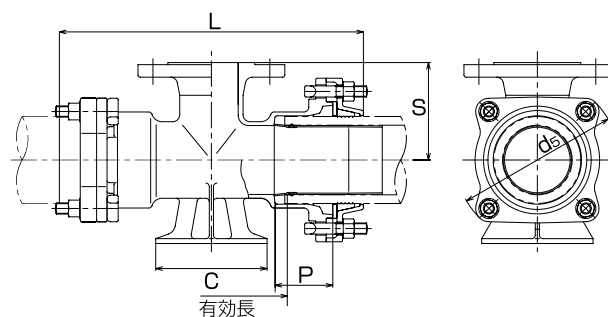


寸法表 (単位:mm)

呼び径	d ₅	L	S	P	有効長
75×50	200	363	120	83	183
75×75		393	125		213
100×50	235	377	135	83	177
100×75		407	140		207
100×100	290	427	140	83	227
150×50		404	170		196
150×75	290	434	170	83	226
150×100		454	185		246
150×150	387	504	215	95	296
200×75		495	220		247
200×100		555	220		307
200×150	387	575	230	95	327
200×200		624	230		376

PメカチーフS型 PTS

適用管種 水道配水用ポリエチレン管用フランジ付両受T字管・台座付

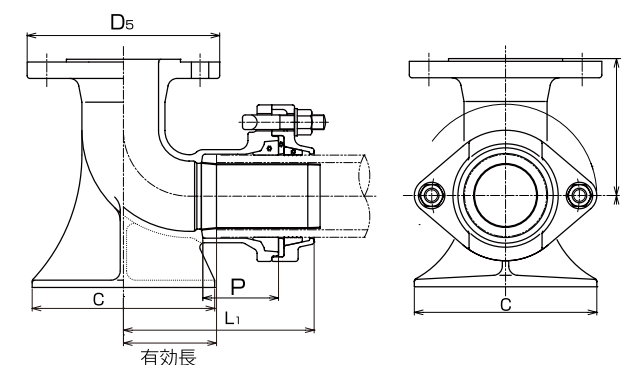


寸法表 (単位:mm)

呼び径	d _s	L	S	P	C	有効長
75×75	200	393	125		150	213
100×75	235	407	135	83	160	207
150×75	290	434	170		180	226
200×75	387	495	220	95	210	247

Pメカベント消火栓型 PBH

適用管種 水道配水用ポリエチレン管用消火栓用台付90°曲管



寸法表 (単位:mm)

呼び径	L ₁	S	P	D _s	C	有効長
75×75	209	150	83	211	200	119

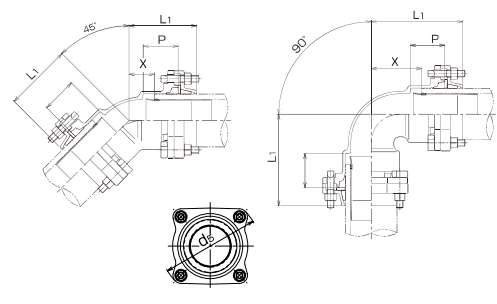
Pメカベンド PB

適用管種 水道配水用ポリエチレン管用両受曲管



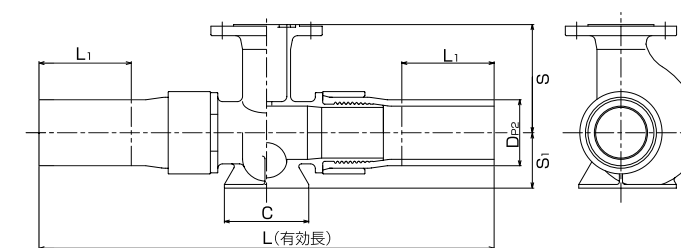
寸法表 (単位:mm)

呼び径	d _s	L	P	有効長※	呼び径	d _s	L	P	有効長※
50×11 ¹ / ₄ "	168	126.5	86	73	150×11 ¹ / ₄ "	290	149.0	83	90
×22 ¹ / ₂ "		131.5		83	×22 ¹ / ₂ "		161.0		114
×45°		136.5		93	×45°		194.5		181
×90°		186.5		193	×90°		264.0		320
75×11 ¹ / ₄ "	200	134.5	83	89	200×11 ¹ / ₄ "	387	192.0	95	136
×22 ¹ / ₂ "		139.5		99	×22 ¹ / ₂ "		192.0		190
×45°		147.0		114	×45°		219.0		190
×90°		195.5		211	×90°		319.5		391
100×11 ¹ / ₄ "	235	141.5	83	83	※有効長=2Xです				
×22 ¹ / ₂ "		146.5		93					
×45°		160.5		121					
×90°		222.5		245					



ポリエチレン管挿し口付うずまき型チーフ EFPSS

適用管種 配水ポリエチレン管×フランジ付T字管・台座付

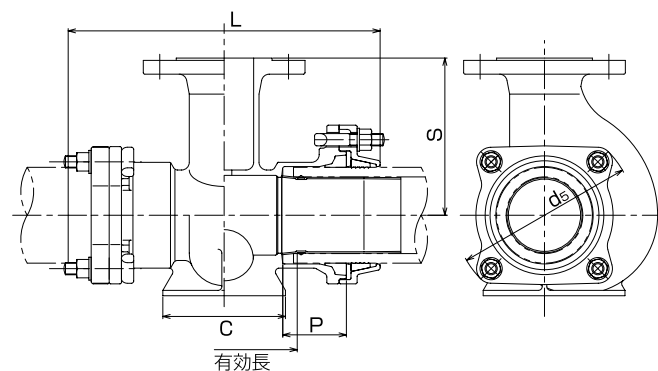


寸法表 (単位:mm)

呼び径	D _{P2}	L	L ₁	S	S ₁	C	有効長
75×75	90	793	155	185	92	150	793
100×75	125	863	175	205	105	160	863
150×75	180	1013	220	235	170	180	1013

Pメカチーフうずまき型 PSS

適用管種 水道配水用ポリエチレン管用フランジ付うずまき型両受T字管・台座付

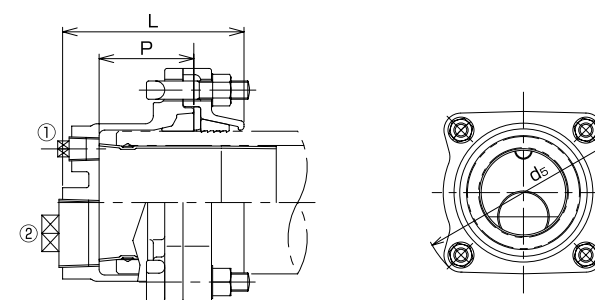


寸法表 (単位:mm)

呼び径	d _s	L	S	P	C	有効長
75×75	200	393	185		150	213
100×75	235	407	205	83	160	207
150×75	290	434	235		180	226
200×75	387	381	265	95	210	247

P管帽 PK

適用管種 水道配水用ポリエチレン管用管帽



寸法表 (単位:mm)

呼び径	d _s	L	P	①	②
50	168	143.0	82.5	-	1B
75	200	150.5	83.0	1/4B	2B
100	235	159.0		1/2B	
150	290	164.0	95.0	1B	
200	387	184.0			

コスモバルブ・割T字管 (ポリ管用)

止水性・離脱防止力を兼ね備えた類のない高い性能を実感いただけます。

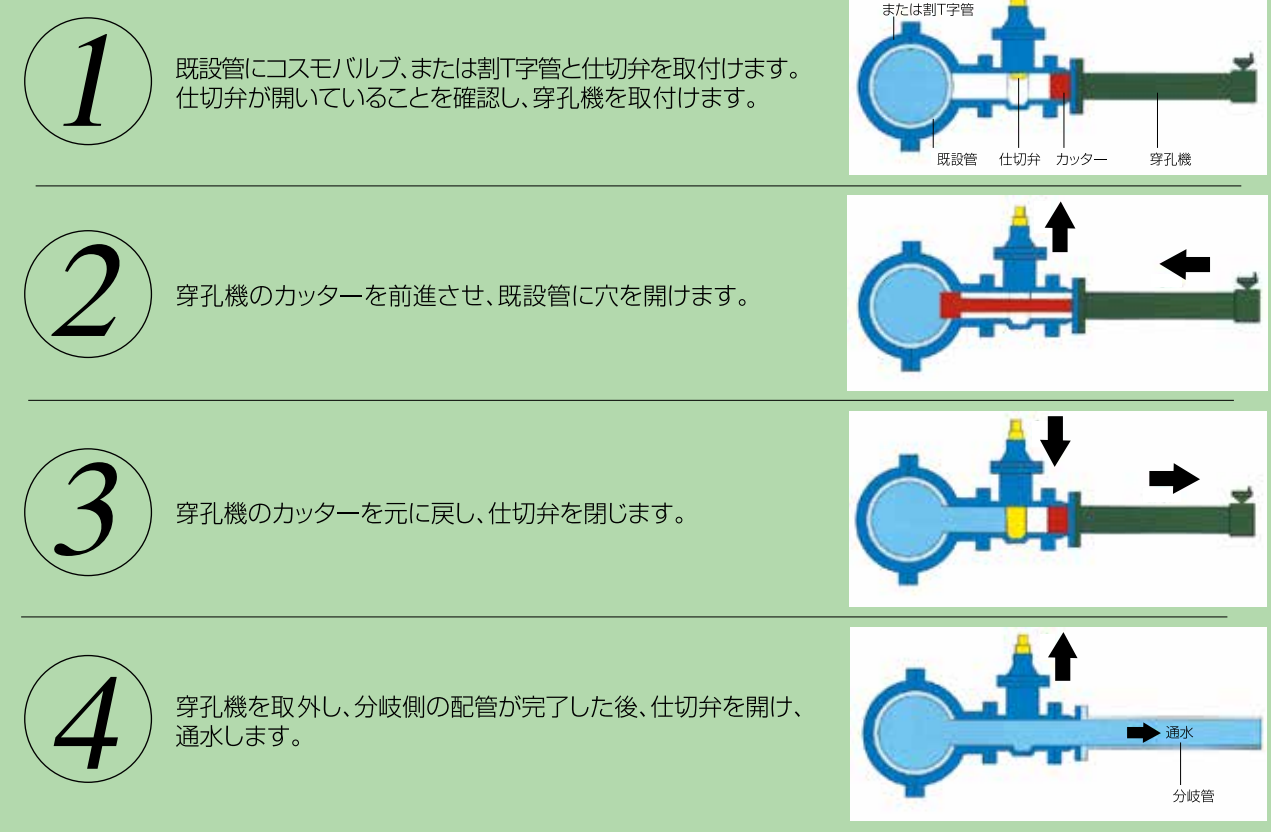
製品の概要

水道配水用ポリエチレン管は、その材料特性から伸びが大きく、耐震性に優れ地盤変位に追従する性能を有しています。しかしながら同時に管が伸びることにより管が縮径するため、シールパッキンの構造や離脱防止機構の性能的要求が高く求められます。したがって、シールパッキンは縮径しても高い止水効果が得られるリップ構造とし、離脱防止用爪は全周に追従できる複数分割方式構造としました。

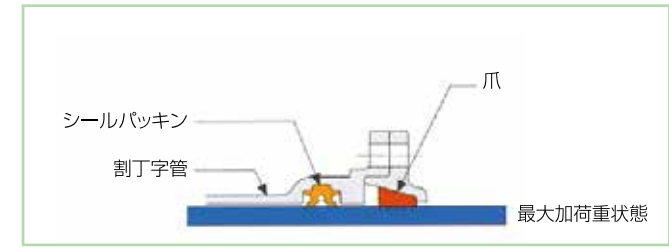
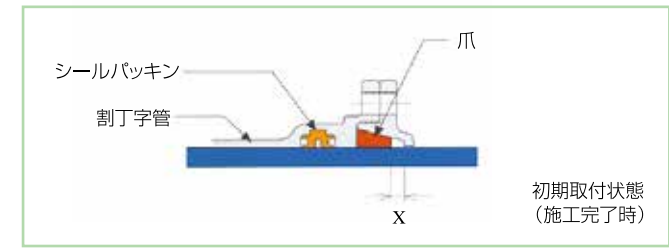
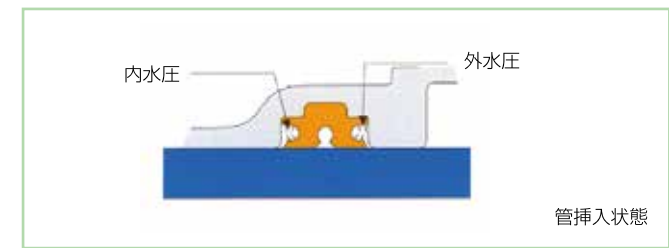
不断水分岐工法とは・・・

不断水分岐工法は、断水せずに、専用穿孔機により水道既設管の分岐管取出し工事を行う工法です。既設管を断水しないので、断水工事に伴うさまざまな手間が一切ありません。さらに工費削減や工期短縮ができる理想的な工法です。

■ 原理



■ 製品の機能

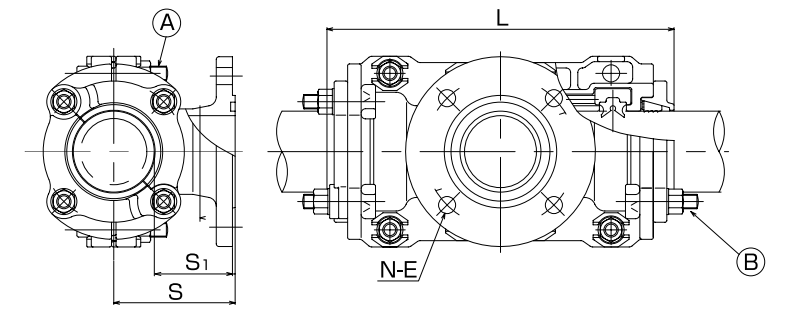


シールパッキンは、管に本体・カバーを取付け、ボルト・ナットを締めることにより、リップが圧着され高い止水効果が得られます。爪は管に装着後、押輪が割T字管受口端部にあたるまで、ボルト・ナットを締付けることによって所定量爪が管に食い込む構造です。

割T字管の内径は、管外径とほぼ同一としました。それは、割T字管内での管の安定化を図るためであり、爪装着時の管の縮径や穿孔時の管の動きを抑えるためです。初期取付け時は構造の説明通り、シールパッキンのリップが左図のように管に圧着され、内・外圧が加わるとさらにシール効果が高まる構造です。

一定以上の引抜き荷重が管に働くと管は縮径し、縮径に対して管に食い込んだ爪はテーパ部に働く分、力の引抜き抵抗力を抑制する動きをします。同時にシールパッキンは縮径によって生じた割T字管と管の隙間に対してリップが内水圧によって一定量上がり、管に追従して高いシール性を保つ構造となっています。爪は取付け時、管に爪先が食い込むことで通常使用圧力0.75MPa以下に対しては移動せず、地震時などの大きな荷重に対して(左図のX部が少なくなる)移動する構造です。

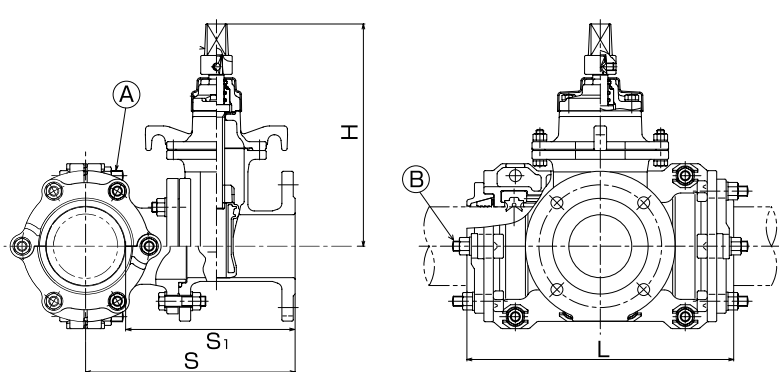
不断水割T字管M型ポリエチレン管用 MP



寸法表 (ダクタイル 鋳鉄製・全周パッキン) (単位:mm)

呼び径	S	S ₁	L	L ₁	N-E	①T頭ボルト・ナット	②T頭ボルト・ナット
75×75	135	90.0	386	440	4-19	8-M16×85	8-M16×65
100×75	140	77.5	424	470			12-M16×65
×100	150	87.5	488	528		6-19	16-M16×65
150×75	175	85.0					
×100	205	115.0					

水道配水用ポリエチレン管用不断水分岐用
コスモバルブ ST 型 STソフトポリエチレン管用 **STPF**



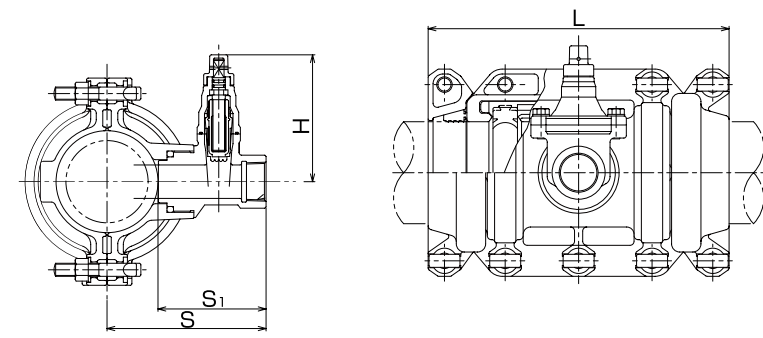
寸法表〈ダクタイル鋳鉄製・全周パッキン〉 (単位:mm)

呼び径	S	S ₁	L	H	①T頭ボルト・ナット	②T頭ボルト・ナット
75×75	315	270.0	386	315	8-M16×85	8-M16×65
100×75	320	257.5	424			12-M16×65
×100	333	270.5		488	355	10-M16×85
150×75	355	265.0	315			
×100	358	268.0		445	355	10-M16×85
×150	427	337.0	445			

不断水分岐用
コスモバルブ ST 型



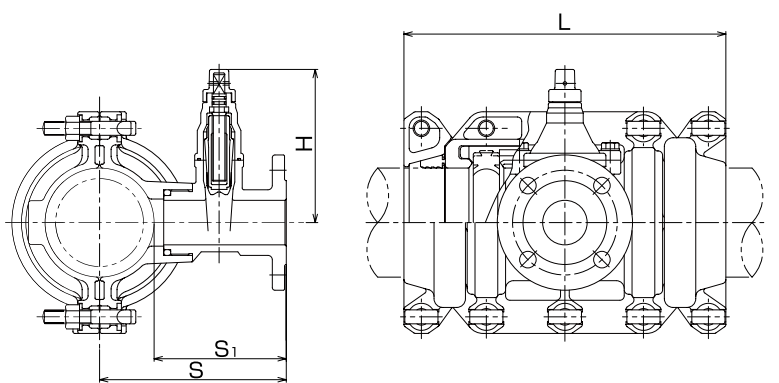
STバルブポリエチレン管用 **STPPN** N式(内ネジ)
STPPU U式(外ネジ)



寸法表〈ダクタイル鋳鉄製・全周パッキン〉 (単位:mm)

呼び径	S	S ₁	L	H	T頭ボルト・ナット
50×40	170.0	138.5	313	156	10-M16×75
×50				176	
75×40	183.5	138.5	354	156	10-M16×85
×50				176	
100×40	195.0	138.5	369	156	10-M16×85
×50				176	
150×40	222.5	138.5	388	156	10-M16×85
×50				176	

不断水分岐用コスモバルブ ST 型 STバルブポリエチレン管用 **STPPF**



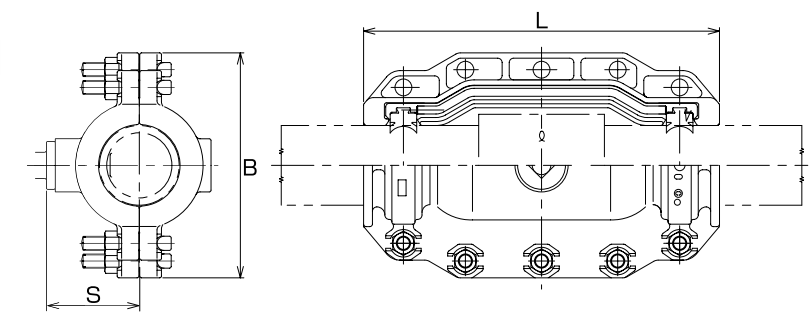
寸法表〈ダクタイル鋳鉄製・全周パッキン〉 (単位:mm)

呼び径	S	S ₁	L	H	T頭ボルト・ナット
50×50	189.0	157.5	313	176	10-M16×75
75×50	202.5		354		
100×50	214.0	151.5	369	176	10-M16×85
150×50	241.5		388		

漏水補修バンドポリ管用 **HAP**



管路補修器具類
1.上水道・工業用水道・農業用水道・下水道などに使用
2.ポリエチレン管直管部及び継手部の漏水・破裂などの補修・保全用



寸法表 (単位:mm)

呼び径	L	B	S
50	304	246	120
75	410	254	
100	458	307	144
150	516	374	175
200	688	500	230