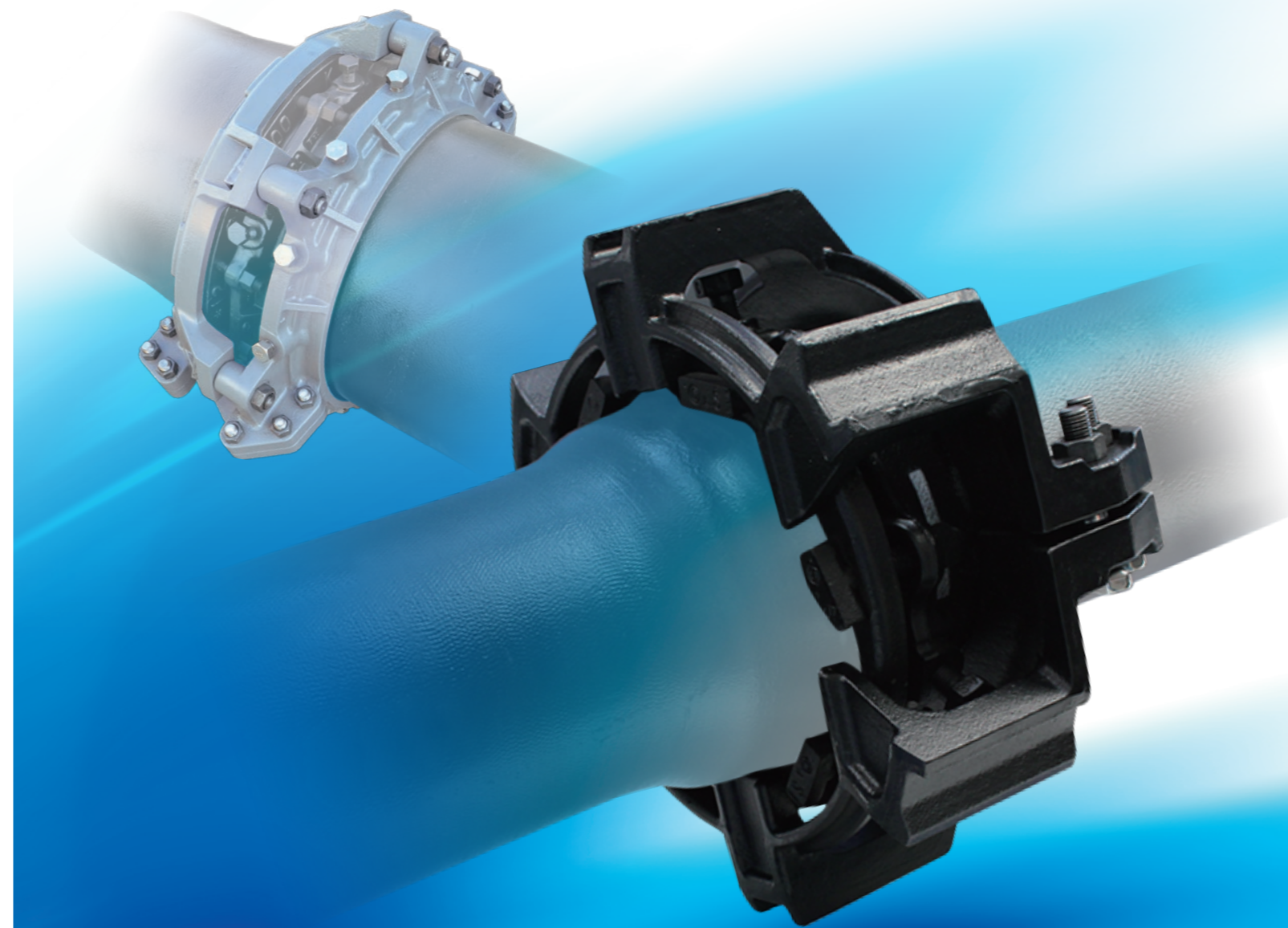


ISO 9001  
認証取得

**COSMO**

# ダクタイル鑄鉄管用 補強金具



 **コスモ互機株式会社**

〒105-0003 東京都港区西新橋3-9-5 TEL.(03)3435-8805 FAX.(03)3435-8825 <https://www.cosmo-koki.co.jp/>

札幌支店	TEL.(011)731-3911	FAX.(011)731-1031	九州支店	TEL.(092)292-3628	FAX.(092)434-5288
仙台支店	TEL.(022)287-3532	FAX.(022)390-1266	秋田営業所	TEL.(018)879-3222	FAX.(018)879-3226
東京支店	TEL.(03)3435-8810	FAX.(03)3435-8830	新潟営業所	TEL.(025)281-2511	FAX.(025)281-2512
名古屋支店	TEL.(052)253-7180	FAX.(052)218-6528	北陸営業所	TEL.(076)224-8001	FAX.(076)224-8123
大阪支店	TEL.(06)6392-8111	FAX.(06)6392-8333	岡山営業所	TEL.(086)722-3667	FAX.(086)722-1195
広島支店	TEL.(082)294-4361	FAX.(082)295-7091	四国営業所	TEL.(087)841-3883	FAX.(087)841-3666

\*製品の改良、品質向上などのため、製品の仕様・寸法など予告なく変更することがありますので予めご了承ください。

16.11.KS

 **コスモ互機株式会社**

# 後付け施工で、 非耐震管路を 災害に強くする。

耐用年数を超過した水道は日本全国の水道の1割を超え、

スピーディな更新を可能にする製品とともに、既設管路のピンポイントの補強により

管路の安全性を高める製品の開発が求められています。

ダクタイル鋳鉄管用補強金具は、K・A・T形継手部や、フランジ部などの耐震管ではない管路

(非耐震管路)に後付けで施工するだけで、離脱防止性能を強化する製品です。

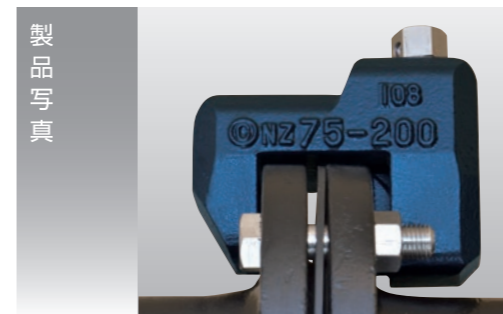
地震時に抜出さない強靱な管路を構築することが可能です。

## フランジブロック KTF3

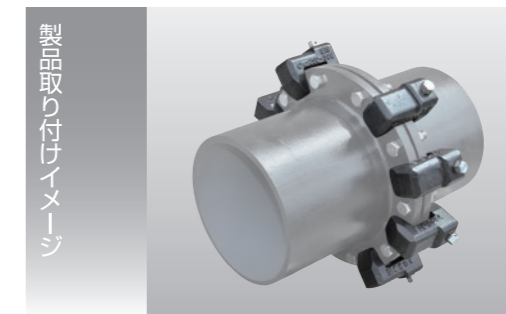
設置箇所：フランジ部

漏水の可能性が低い箇所

水道管路のフランジ接合部は、耐震管路の基準である3DKNの離脱防止性能を有していません。  
フランジ固定金具はフランジの開きを防止する金具で、既設フランジのボルトとボルトの間隙スペースに取り付け、  
離脱防止性能を3DKNに向上させ、地震時の引張りや曲げによる漏水を未然に防ぐ効果があります。



※写真の固定金具は製品が分かるよう青で表示しています。



※分かりやすくするために既設管の色を薄くしております

特許  
出願中

**適用管種** ダクタイル鋳鉄管フランジ接合部  
**呼び径** 75~1000mm

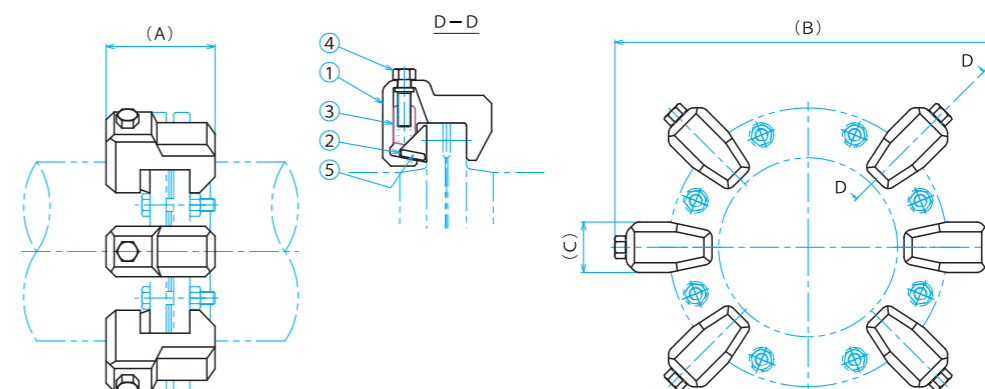
**使用用途**

- 管路の弱点となる仕切弁やT字管等のフランジ部の耐震補強に使用します。
  - フランジボルト交換時の仮固定金具としても使用できます。
  - 腐食したフランジボルトの強度を補うバックアップ金具としても使用できます。
- ※露出配管に600~1000mmを使用する場合には、脱着防止のため、専用の脱着防止バンドの設置をご検討ください。脱着防止バンドに関する詳細はお問合せください。

**特長**

- フランジ接合部の離脱防止性能を3DKNに向上させることが可能です。
- ボルトを締め付けるだけの簡単施工です。
- 管軸に対し垂直方向からボルトを締め付けるので狭隘スペースでも取り付けが可能です。
- フランジ押し付け面が平らなピースなので、既設フランジの塗装を傷つけません。
- 絶縁被覆タイプのラインナップもご用意できます。

### 各部名称及び寸法図



※塗装は、JWWA K139 一液性エポキシ樹脂塗装

呼び径	寸法 (mm)			ピース使用数(個)	操作ボルト・ナット	フランジ接合部 許容厚さ
	A	B	C			
75	134	352	62	2	2-M16	42-61
100		379				
150		431				
200		483				
250	143	535	66	6	6-M16	48-69
300		589				
350		703				
400		755				
450	172	825	80	8	8-M22	52-79
500		879				
600		1001				
700		1119				
800	202	1225	76	12	12-M24	60-96
900		1335				
900		1335				
1000		1441				
1000	216	1441	76	16	16-M24	66-102
1000		1441				

部番	名称
①	固定金具
②	スライドピース
③	中間ピース
④	操作ボルト・ナット
⑤	固定ゴム

### 目次

フランジブロック KTF3 ..... p.03	既設管継手部補強金具K形管用 HKK2 ..... p.07
フランジ補強金具 HKF ..... p.04	二重防護金具 CMWD ..... p.08
浅埋T字管用フランジ補強金具 HKF-SMT ..... p.06	既設管継手部補強金具T形管用 HKT ..... p.10



既設管路のフランジ接合部は、不等沈下や地震などの外力の作用によって

フランジ面が開き漏水事故につながる事例があります。

フランジ補強金具は、既設フランジ部の外周部を専用のパッキンと分割した補強リングで覆い、既設ボルトをシールパッキン付のボルトナットに交換して、接合部を補強し開きによる漏水を防ぐ効果があります。

特許  
取得済

製品写真



製品取り付けイメージ



## 適用管種・呼び径

ダクタイル鋳鉄管フランジ接合部 呼び径75~1000mm  
※製品は7.5kフランジ仕様です

## 使用用途

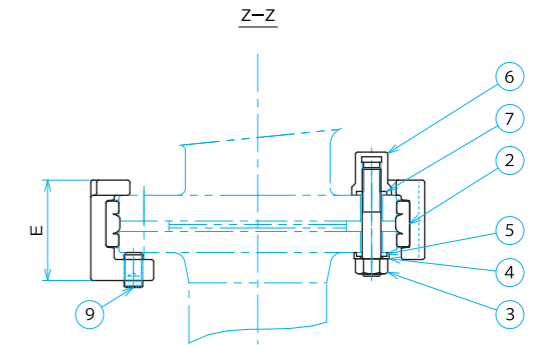
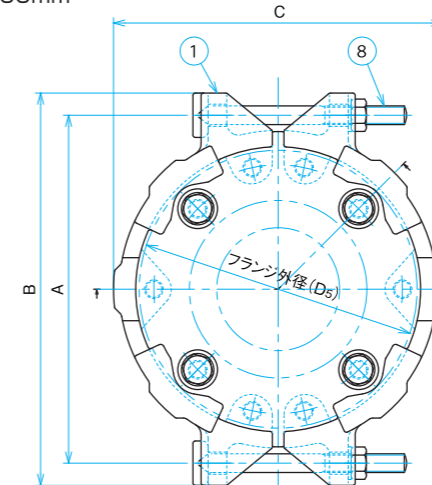
- 管路の弱点となる仕切弁やT字管等のフランジ部の開きを未然に防止する予防保全を目的とした金具として使用できます。
- フランジの開きによって漏水した場合の漏水補修金具として使用できます。
- リング形状のコンパクトな形状なので、浄水場やポンプ場等の施設内配管のフランジ漏水の補修に使用できます。

## 特長

- フランジ接合部の離脱防止性能を3DkNに向上します。(呼び径75mm~200mm)
- 外周パッキンをコの字型金具で覆っているため、フランジが開いても外部漏水を防止できます。
- 専用のシールパッキン付ボルトナットにより、ボルト穴を伝わる漏水を防止できます。
- 適応呼び径より大きいサイズも対応可能です。お問い合わせください。

## 各部名称及び寸法図

75~200mm

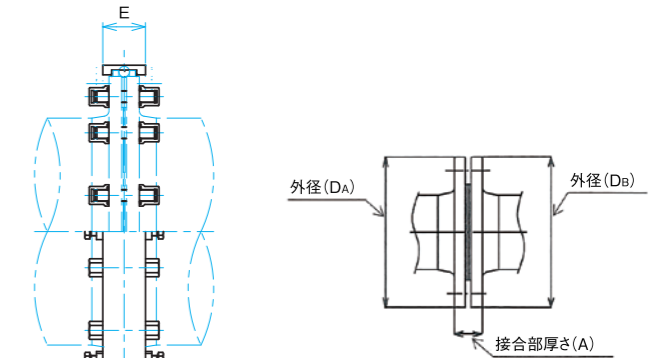
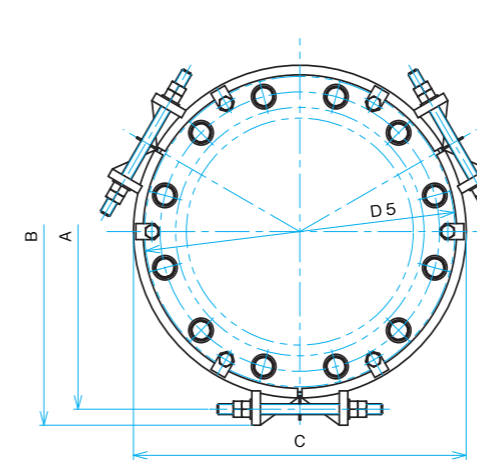


※塗装は、JWWA G 112 水道用ダクタイル鋳鉄管内面エポキシ樹脂粉末塗装

### 各部名称

番号	名称	番号	名称
①	本体	⑥	特殊ナット
②	ゴム板	⑦	特殊ナット用ゴム輪
③	両ねじボルト・ナット	⑧	本体用ボルト・ナット(座金付き)
④	止水リング	⑨	六角穴付き止めねじ
⑤	止水リング用ゴム輪		

250~1000mm



※塗装は、JWWA K 139 液性エポキシ樹脂塗装

### 各部寸法

呼び径	D <sub>5</sub>	A	B	C	E	フランジ接合部許容寸法 D <sub>A</sub> D <sub>B</sub>	フランジ接合部許容厚さ
75	211	271	309	255	89	209-215	45-56
100	238	298	336	282	89	236-242	45-57
150	290	350	388	334	95	288-294	47-59
200	342	402	440	392	99	340-346	49-61
250	410	490	550	448	70	408-413	24-28
300	464	546	606	502	75	462-467	25-30
350	530	613	673	572	75	528-533	26-31
400	582	667	727	624	80	580-585	27-32
450	652	738	798	694	80	650-656	28-33
500	706	800	860	754	85	704-710	29-35
600	810	905	965	858	85	808-814	30-36
700	928	1042	1102	983	90	926-932	31-38
800	1034	1149	1209	1089	90	1032-1038	32-39
900	1156	1272	1332	1211	90	1154-1160	33-40
1000	1262	1390	1460	1321	100	1259-1266	34-42

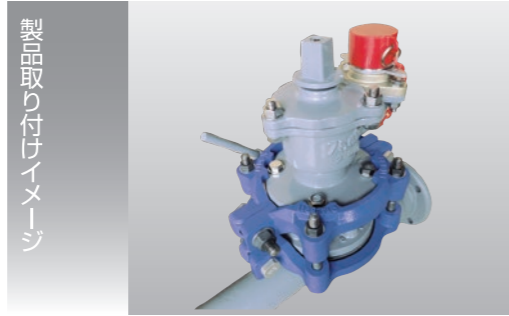
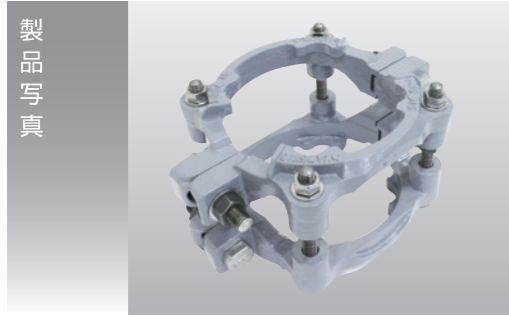
# 浅埋T字管用フランジ補強金具 HKF-SMT

設置箇所：浅埋用フランジ部

# 既設管継手部補強金具K形管用 HKK2

設置箇所：K,A形継手部

水道に設ける空気弁や消火栓の立ち上がり配管部のフランジ継手は、地震時の揺れやボルトの腐食等により漏水する事例があります。浅埋T字管用フランジ補強金具は、浅層埋設用T字管と短面間補修弁の一次側接合部と、空気弁あるいは消火栓の接合部をまとめて補強する金具で、立ち上がり配管部のフランジを全て補強することができます。



特許  
出願中

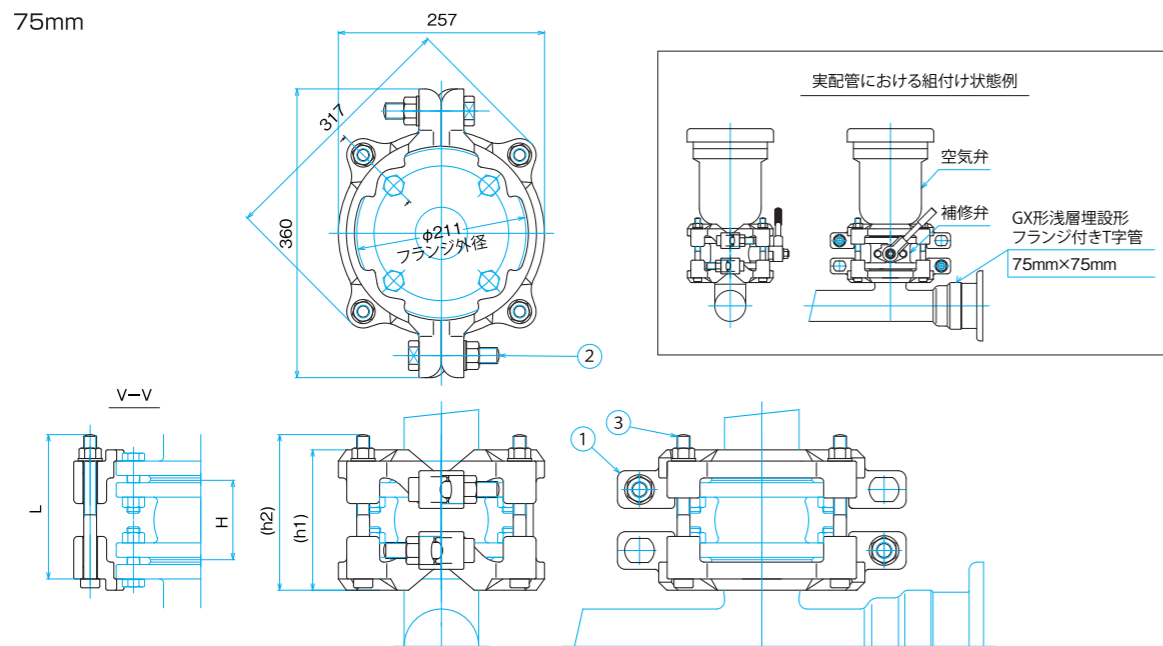
※写真の固定金具は製品が分かるよう青で表示しています。

適用管種・呼び径  
ダクタイル鋳鉄管フランジ接合部 呼び径75mm  
補修弁面間 100mm 150mm

使用用途  
●呼び径75の空気弁や消火栓の立ち上がり配管部の耐震補強に使用できます。  
●フランジボルト交換時の仮固定金具としても使用できます。

特長  
●フランジ接合部の離脱防止性能を3DkNに向上させることが可能です。  
●補修弁の両側を補強できます。  
●弁室内での取り付けが可能です。  
●腐食したフランジボルトの強度を補うバックアップ用金具としても使用可能です。

## 各部名称及び寸法図

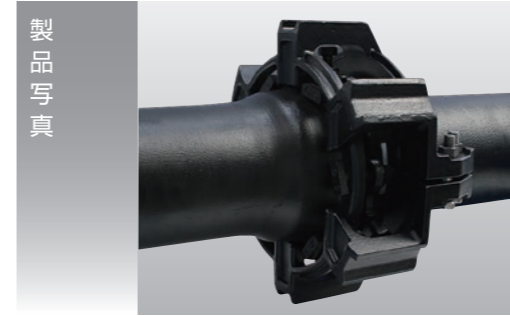


※塗装は、JWWA K139 一液性エポキシ樹脂塗装

呼び径	補修弁面間 H	L	h1	h2
75	100	180	177	194
75	150	230	227	244

部番	名称
①	本体
②	連結ボルト・ナット(平座金付)
③	タイロッド・ナット(平座金付)

老朽化した管路の耐震管への更新が進んでいますが、更新時期に満たない比較的新しい非耐震管路は危険度の高い部分をピンポイントで補強することで災害時のリスクを軽減できると考えられます。既設管継手部補強金具HKK2は、既設のK・A形の継手部に取り付け二つの離脱防止金具で、離脱防止性能を3DkNに向上させ、地震時の抜出しを防止する効果があります。



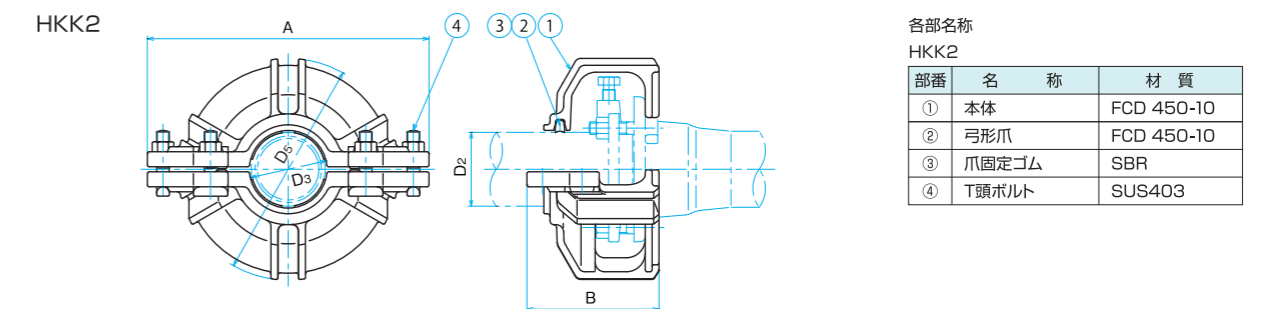
特許  
出願中

適用管種・呼び径  
ダクタイル鋳鉄管K・A形継手部  
呼び径75～350mm

使用用途  
●更新時期に達していない健全なK・A形の既設重要管路の補強を目的とした予防保全型後付け補強金具としてご利用できます。  
●切盛境界や軟弱地盤での管路補強に使用できます。  
●曲管などの異形管使用箇所のピンポイント補強に適しています。  
●設計変更や移設工事などによる管路形状変更に伴う不平均力による抜け出し防止を目的とした離脱防止金具としてご利用できます。  
●他企業工事により既設管を露出する際の防護金具としてご利用できます。

特長  
●既設K・A形継手部の離脱防止性能を3DkNに向上させることが可能です。  
●離脱防止押輪装着部の継手にも取り付けできます。  
●継輪・異形管部にも取り付けできます。  
●曲げ配管部(許容曲げ)でも取り付けできます。  
●補強金具取り付け後も管路の屈曲性能を保持できます。

## 各部名称及び寸法図



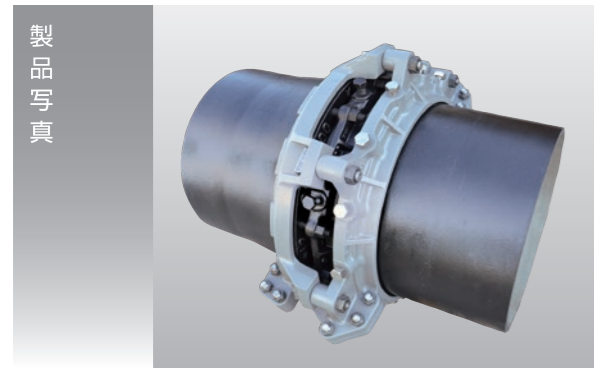
※呼び径75～200mmの図  
※塗装は、JWWA K 139 液性エポキシ樹脂塗装

呼び径	D <sub>2</sub>	D <sub>3</sub>	D <sub>5</sub>	A	B	T頭ボルト	押しボルト	許容水圧 Mpa
75	93.0	99	251	383	189.5	4-M16× 85	—	2.5
100	118.0	124	294	448	211.0	4-M20× 90	—	
150	169.0	175	352	490	229.0	—	—	
200	220.0	226	476	433	255.0	4-M20× 100	—	2.0
250	271.6	278	540	487	265.5		6-M20	
300	322.8	330	598	544	285.0		10-M20	
350	374.0	380	642	639	283.5	—	—	



老朽化した管路の耐震管への更新が進んでいますが、更新時期に満たない比較的新しい非耐震管路は危険度の高い部分をピンポイントで補強することで災害時のリスクを軽減できると考えられます。  
二重防護金具CMWDは、呼び径400以上の既設のK形の継手部に取り付ける二つ割の離脱防止金具で、離脱防止性能を3DkNまで向上させ、地震時の抜出しを防止する効果があります。

特許  
出願中



※写真の二重防護金具は製品が分かるように灰色で表示しています。



## 適用管種・呼び径

ダクタイル鋳鉄管K形継手部 呼び径400~600mm

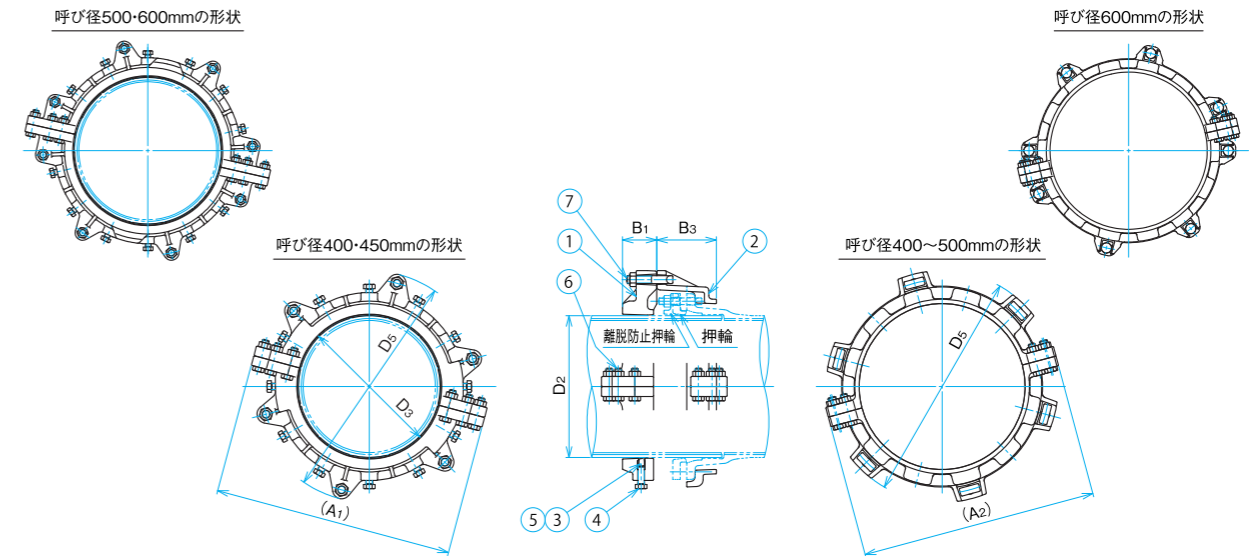
## 使用用途

- 更新時期に達していない健全なK形の既設重要管路の補強を目的とした予防保全型後付け補強金具としてご利用できます。
- 切盛境界や軟弱地盤での管路補強に使用できます。
- 曲管などの異形管使用箇所のピンポイント補強に適しています。
- 設計変更や移設工事などによる管路形状変更に伴う不平均力による抜け出し防止を目的とした離脱防止金具としてご利用できます。
- 他企業工事により既設管を露出する際の防護金具としてご利用できます。

## 特長

- 既設のメカニカル受口フランジ部にかかる抜出し力を面で受けるので曲げ配管でも局部的な力がかからずフランジが破損する心配がありません。
- 既設K形継手部の離脱防止性能を3DkNに向上することが可能です。
- 従来の二重防護金具であるCMWと比較しボルトの本数を減らし施工性を向上しております。
- 離脱防止押輪装着部の継手にも取り付けできます。
- 継輪・異形管部にも取り付けできます。
- 曲げ配管部(許容曲げ)でも取り付けできます。
- 補強金具取り付け後も管路の屈曲性能を保持できます。

## 各部名称及び寸法図



※塗装は、JWWA K139 一液性エポキシ樹脂塗装

## 各部寸法

呼び径	D <sub>2</sub>	D <sub>3</sub>	D <sub>5</sub>	A <sub>1</sub>	A <sub>2</sub>	B <sub>1</sub>	B <sub>3</sub>	⑥六角ボルト	⑦T頭ボルト	許容水圧 Mpa
400	425.6	429.6	696	717	708	103	179	12-M20× 85	6-M24×120	2.0
450	476.8	480.8	752	766	764	106	180	12-M20× 85	8-M24×120	
500	528.0	532.0	809	894	826	115	178	12-M20× 85	8-M24×120	
600	630.8	634.8	964	1078	1010	116	189	12-M24×100	8-M30×140	

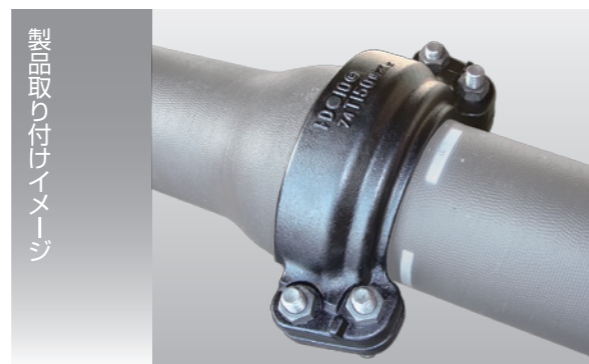
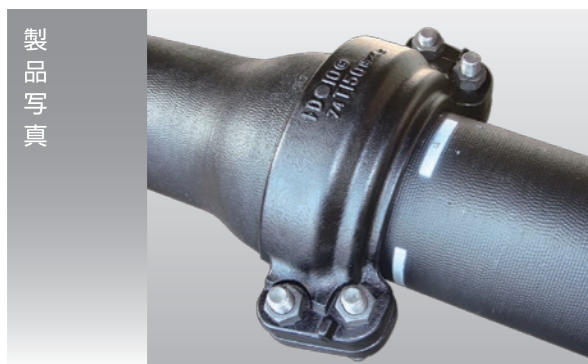
※許容曲げ角度は管の仕様と同等です。

## 各部名称

部番	名称	材質
①	A金具	FCD 450-10
②	B金具	FCD 450-10
③	弓形爪	FCD 450-10
④	押しボルト	FCD 420-10
⑤	爪固定ゴム	SBR
⑥	六角ボルト・ナット	SUS304又はSCM435
⑦	T頭ボルト・ナット*	SUS403又はSCM435

※呼び径600mmは六角ボルト・ナット

老朽化した管路の耐震管への更新が進んでいますが、更新時期に満たない比較的新しい非耐震管路は危険度の高い部分をピンポイントで補強することで災害時のリスクを軽減できると考えられます。  
既設管継手部補強金具HKTは、既設のT形の継手部に取り付ける二つ割の離脱防止金具で、離脱防止性能を向上させ、地震時の抜出しを防止する効果があります。



※分かりやすくするために既設管の色を薄くしております

## 適用管種・呼び径

ダクタイル鋳鉄管T形継手部 呼び径75~250mm

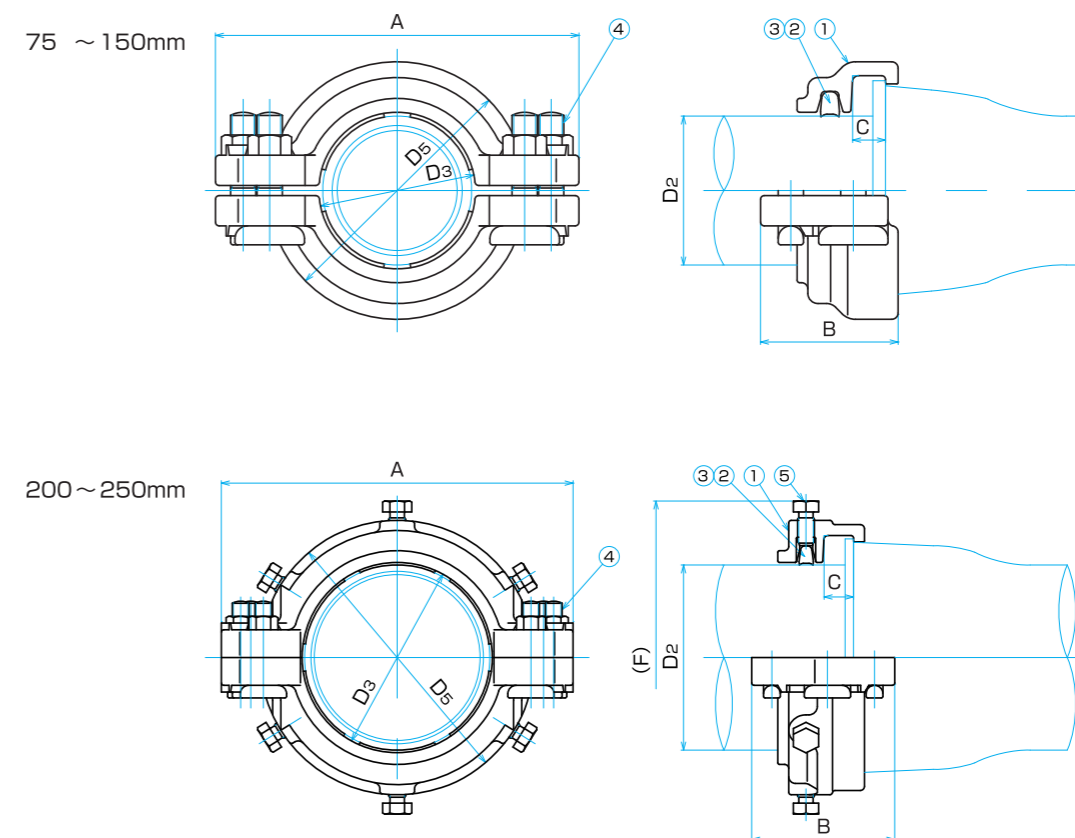
## 使用用途

- 更新時期に達していない健全なT形の既設重要管路の補強を目的とした予防保全型後付け補強金具として使用します。
- 切盛境界や軟弱地盤での管路補強に使用できます。
- 設計変更や移設工事などによる管路形状変更に伴う不平均力による抜け出し防止を目的とした離脱防止金具として使用できます。
- 他企業工事により既設管を露出する際の防護金具として使用できます。

## 特長

- 既設T形継手部の離脱防止性能を3DkNに向上できます。(呼び径75mm~150mm)
- 曲げ配管部(許容曲げ)でも取り付けできます。
- 補強金具取り付け後も管路の屈曲性能を保持できます。

## 各部名称及び寸法図



※塗装は、JWWA K139 一液性エポキシ樹脂塗装

## 各部寸法

呼び径	D <sub>2</sub>	D <sub>3</sub>	D <sub>5</sub>	A	B	C	(F)	④T頭ボルト・ナット	⑤押しボルト	許容水圧 Mpa	離脱防止力 DkN
75	93.0	99	172	239	98	24	—	4-M16× 85	—	5.0	3.0
100	118.0	124	204	288	109	26	—	4-M20× 90	—		3.0
150	169.0	175	260	348	119	30	—	—	—		3.0
200	220.0	226	326	418	174	35	372	6-M20×100	6-M20×40		2.7
250	271.6	278	380	476	186	40	424	—	8-M20×40	—	2.2

※許容曲げ角度は管の仕様と同等です。

## 各部名称

部番	名称	材質
①	本体	FCD 450-10
②	弓形爪	FCD 450-10
③	爪固定ゴム	SBR
④	T頭ボルト・ナット	SUS403
⑤	押しボルト	FCD420-10