

神奈川県企業庁 共同開発製品

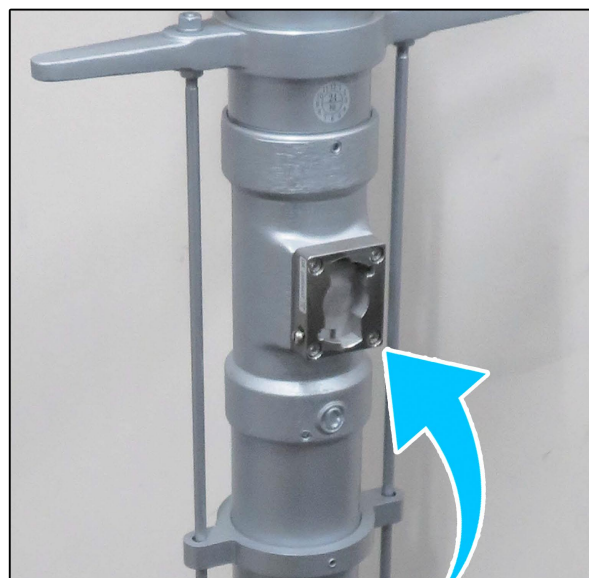
排水流量計付きスタンドパイプ[®]

HRSP-S

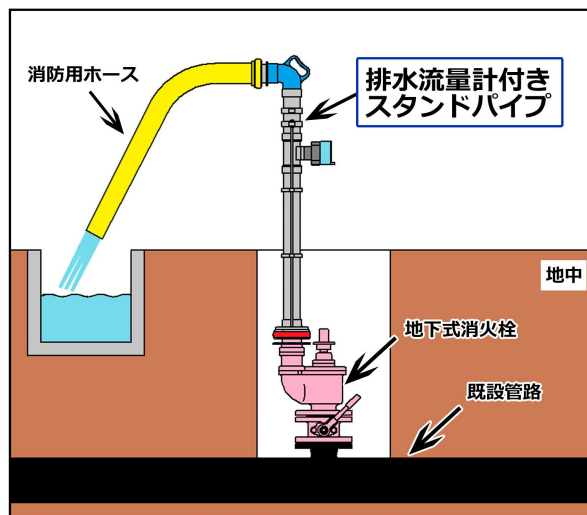
排水作業の際に流量計測が可能な流量計付きのスタンドパイプです。

< 特 長 >

- ・積算流量と瞬時流量の両方が計測可能。
- ・流量計はデジタル電池式、軽量アルミ製パイプを使用し、ワンタッチ接続でマチノ式消火栓口に接続可能。
- ・スタンドパイプ排出口には消防用ホースの接続が可能。
- ・流量計表示部は簡単に取外しが可能。



流量計表示部の取外しが可能



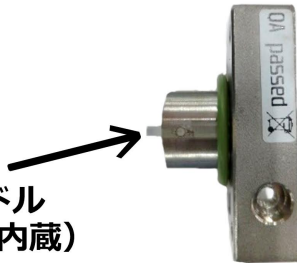
流量測定の実理



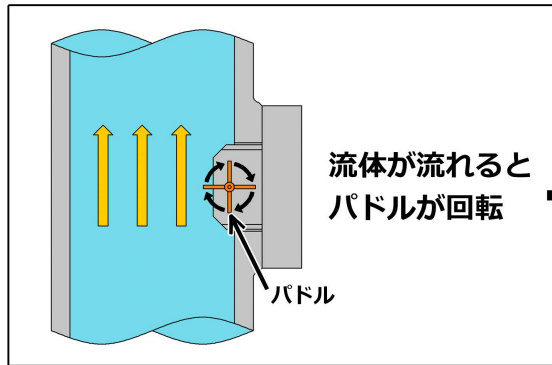
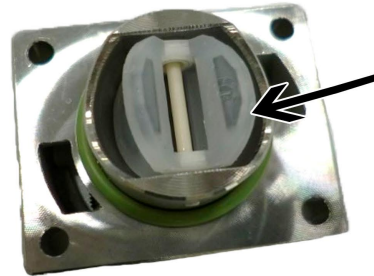
本製品に使用している流量計はパドル式です。
流体が配管内を流れると内部に組み込まれたパドルが回転します。
パドルには磁石が内蔵されているため、回転時に磁束変化が発生します。
これを電圧信号に変換し読み取ることで回転数をカウントし、流量に換算して表示します。

パドル内蔵

パドル
(磁石内蔵)



パドル
(磁石内蔵)



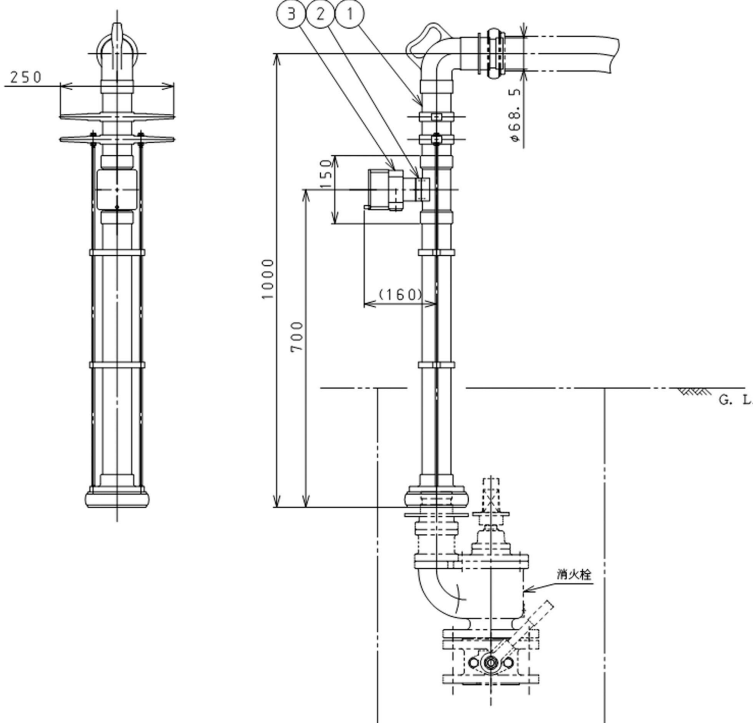
流体が流れると
パドルが回転

パドル



パドルの回転数から
流量を算出、表示

組立図・仕様



仕様

呼び径	65A
圧力仕様	1.0MPa
流体、流体温度	上水(使用時は凍結無きこと)、-15~+100°C
材質	スタンドパイプ: アルミニウム合金他
全長	約1000mm
表示値	瞬時流量、積算流量(切替式)
計測可能流量範囲	2.1~70.7m ³ /h (35~1178L/min)
精度	2.1~3.5m ³ /h: ±15%以内 3.6~70.7m ³ /h: ±10%以内
電源	1.5V単三電池×4本
※保護等級	IP65(流量計表示部)
周囲温度	-10~+55°C
相対湿度	80%未満、結露がないこと
概算重量	5.8kg

※保護等級は、防じんと防水に関する性能を表す規格です。

①	スタンドパイプ	アルミ合金他
②	センサーホルダー	ステンレス他
③	トラスミッタ(電池式)	PC他