

NEW

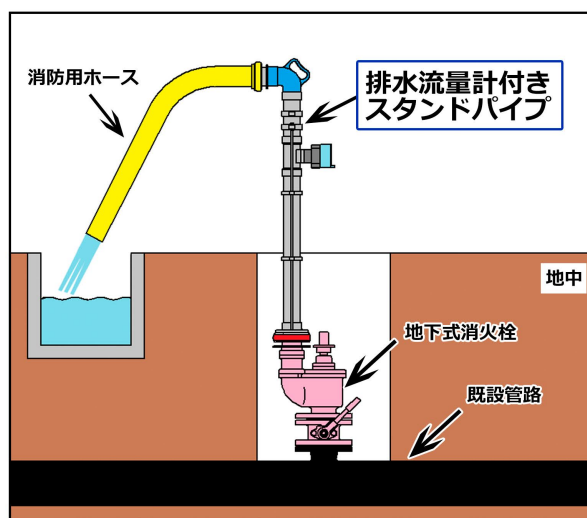
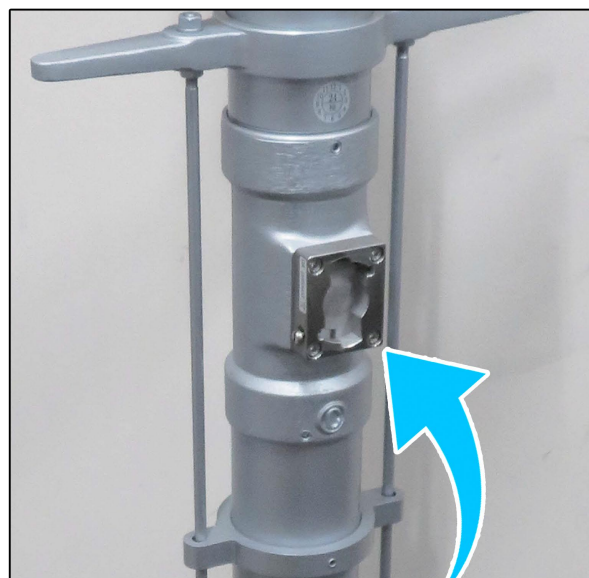
排水流量計付きスタンドパイプ

HRSP-S

排水作業の際に流量計測が可能な
流量計付きのスタンドパイプです。

< 特 長 >

- ・積算流量と瞬时流量の両方が計測可能。
- ・流量計はデジタル電池式、軽量アルミ製パイプを使用し、ワンタッチ接続でマチノ式消火栓口に接続可能。
- ・スタンドパイプ排出口には消防用ホースの接続が可能。
- ・流量計表示部は簡単に取外しが可能。



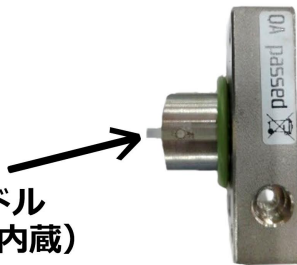
流量測定の原理



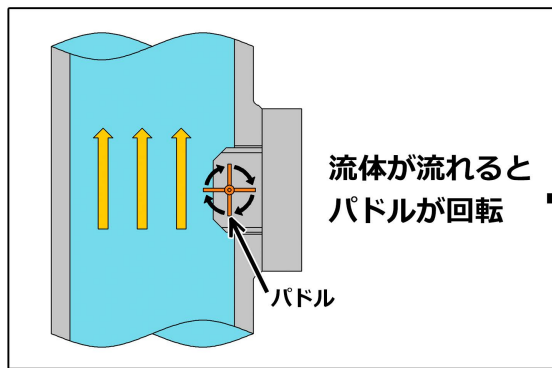
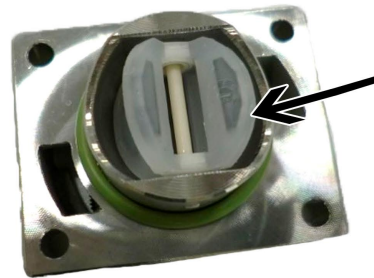
本製品に使用している流量計はパドル式です。
 流体が配管内を流れると内部に組み込まれたパドルが回転します。
 パドルには磁石が内蔵されているため、回転時に磁束変化が発生します。
 これを電圧信号に変換し読み取ることで回転数をカウントし、流量に換算して表示します。

パドル内蔵

パドル
(磁石内蔵)



パドル
(磁石内蔵)



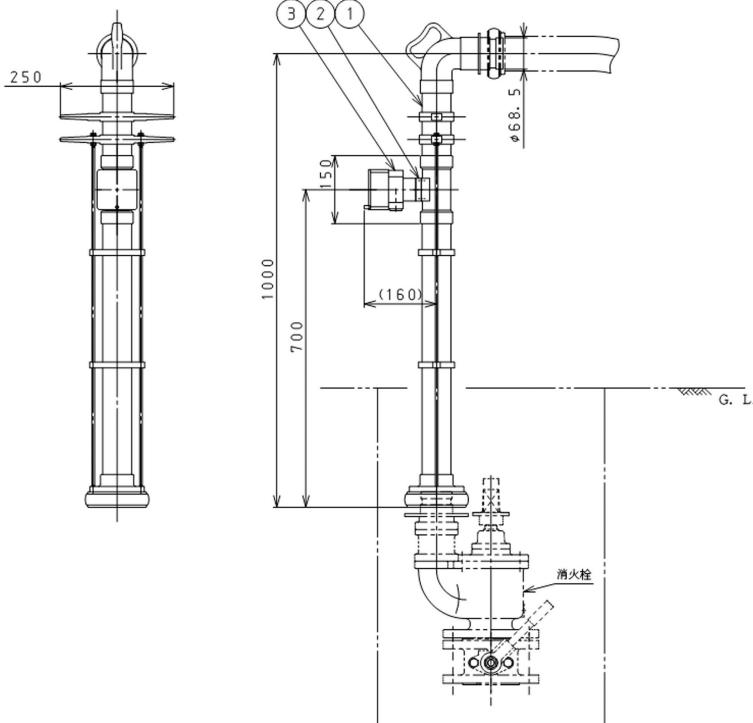
流体が流れると
パドルが回転

パドル



パドルの回転数から
流量を算出、表示

組立図・仕様



仕様

呼び径	65A
圧力仕様	1.0MPa
流体、流体温度	上水(使用時は凍結無きこと)、-15~+100℃
材質	スタンドパイプ:アルミニウム合金他
全長	約1000mm
表示値	瞬時流量、積算流量(切替式)
計測可能流量範囲	2.1~70.7m ³ /h (35~1178L/min)
精度	2.1~3.5m ³ /h: ±15%以内 3.6~70.7m ³ /h: ±10%以内
電源	1.5V単三電池×4本
※保護等級	IP65(流量計表示部)
周囲温度	-10~+55℃
相対湿度	80%未満、結露がないこと
概算重量	5.8kg

※保護等級は、防じんと防水に関する性能を表す規格です。

①	スタンドパイプ	アルミ合金他
②	センサーホルダー	ステンレス他
③	トラスミッタ(電池式)	PC他