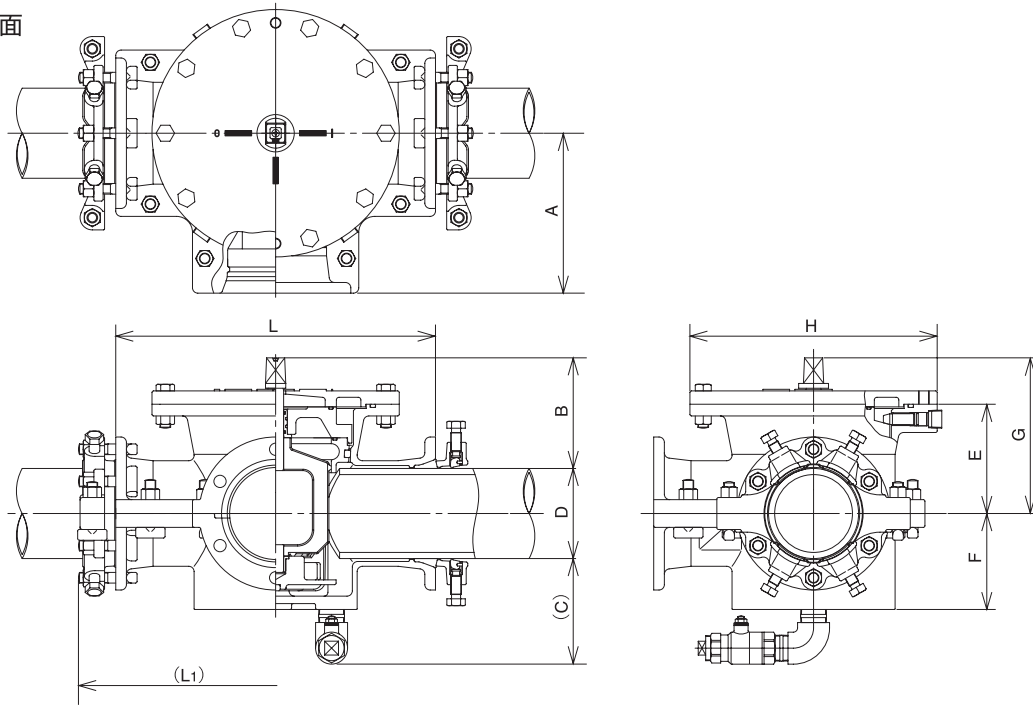
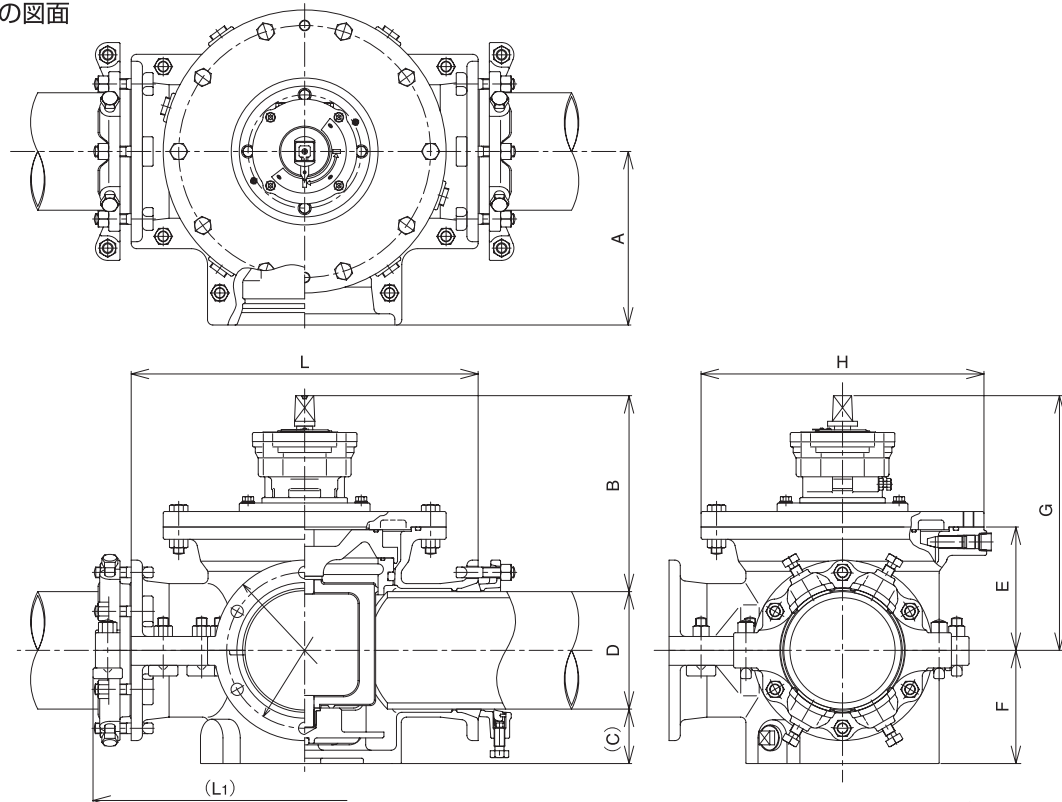


寸法図

呼び径75~150の図面



呼び径200~250の図面



(単位: mm)

呼び径	(L <sub>1</sub> )	L	A	B	(C)	D(φ)	E	F	G	H(φ)
75×75	615	470	235	205.5	215.0	93.0	170	159	252.0	342
100×100	642	500	250	193.0	202.6	118.0	170	159	252.0	342
150×150	743	600	300	207.5	198.0	169.0	205	180	292.0	464
200×200	793	650	325	367.0	102.0	220.0	231	212	477.0	530
250×250	853	710	355	404.0	104.2	271.6	262	240	539.8	582

ISO 9001  
認証取得

**COSMO**

不断水切換弁  
**コスモRバルブ**



**コスモ互機株式会社**

<http://www.cosmo-koki.co.jp>

本社 〒105-0003 東京都港区西新橋3丁目9番5号 TEL.(03)3435-8805 FAX.(03)3435-8825

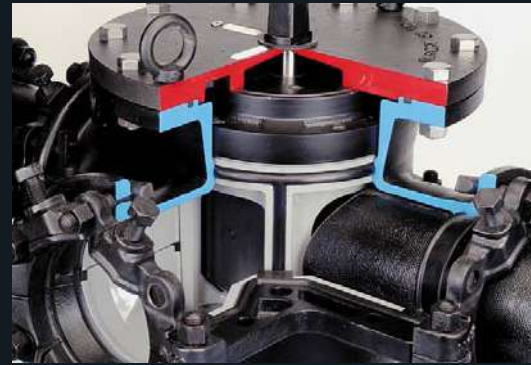
\*製品の改良、品質向上などのため、製品の仕様・寸法など予告なく変更することがありますので予めご了承ください。

11.06. IR. GC

**コスモ互機株式会社**

# 浅層埋設管路に、圧倒的な性能を発揮。 コスモクオリティーならではの、不断水切換弁登場。

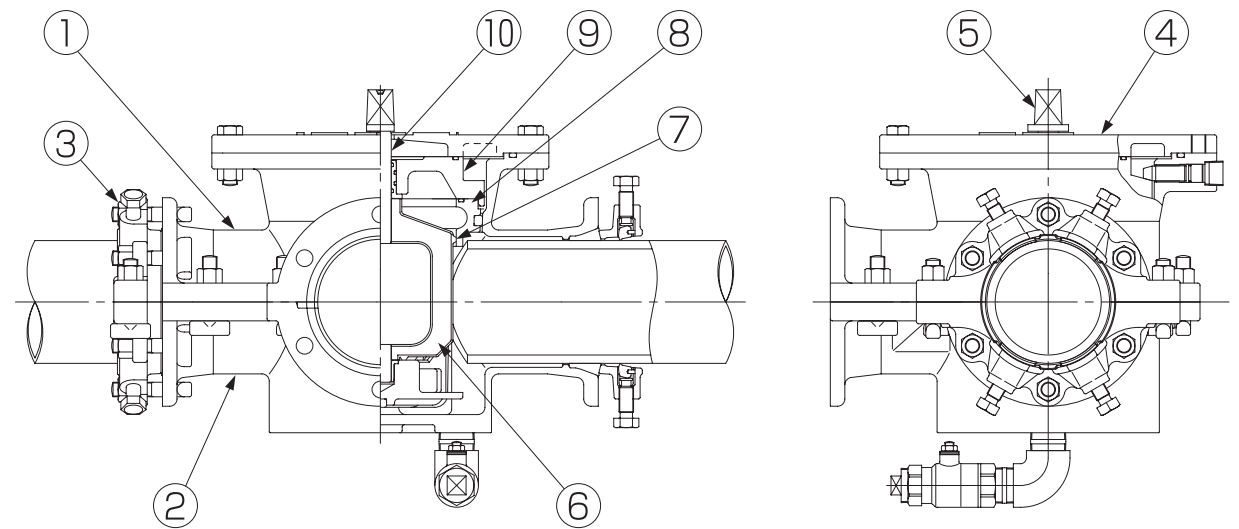
コスモ工機では、不断水工事を手軽で安全に、また管の強度を損なうことなく設置できる不断水切換弁「Rバルブ」を開発致しました。従来の簡易弁と切換弁の機能を合せ持った構造で、特に浅層埋設管に対応した「Rバルブ」は、既設配管と新設配管を同心で施工可能なため今までの掘削スペースを大幅に減少する事となり、トータルコストダウンを図れるというお客様のニーズに大きく応えた不断水切換弁です。さらに弁の操作において、繰り返しの開閉が可能ですので、設置後、簡易弁としての機能も十分に兼ね備えております。私たちコスモ工機では、管の維持管理が容易で将来性のある「コスモRバルブ」が、大切なライフラインを守るという大きな役割を果たすと考えております。



## 主な特長

- 不断水で浅層埋設管路に対応。
- 掘削面積が少ない為、工事費の大幅な減少。
- 既設配管と新設配管を同心で施工可能。
- 既設配管復旧後に、簡易弁として使用可能。

## 各部名称



名称	材質	名称	材質
① 本体上部	FCD450-10	⑥ 弁体	FCD450-10
② 本体下部	FCD450-10	⑦ 弁体ゴム	EPDM
③ 二つ割離脱防止押輪	FCD450-10他	⑧ 弁箱	FCD450-10
④ 上蓋	FCD450-10	⑨ 弁蓋	FCD450-10
⑤ キャップ	FCD450-10	⑩ 弁棒	SUS403

## 適応管種及びサイズ

鑄鉄管用 75~250mm

## Rバルブの規定回転数

呼び径	回転数(回)
75~150	1/4(90°)
200・250	16±1

