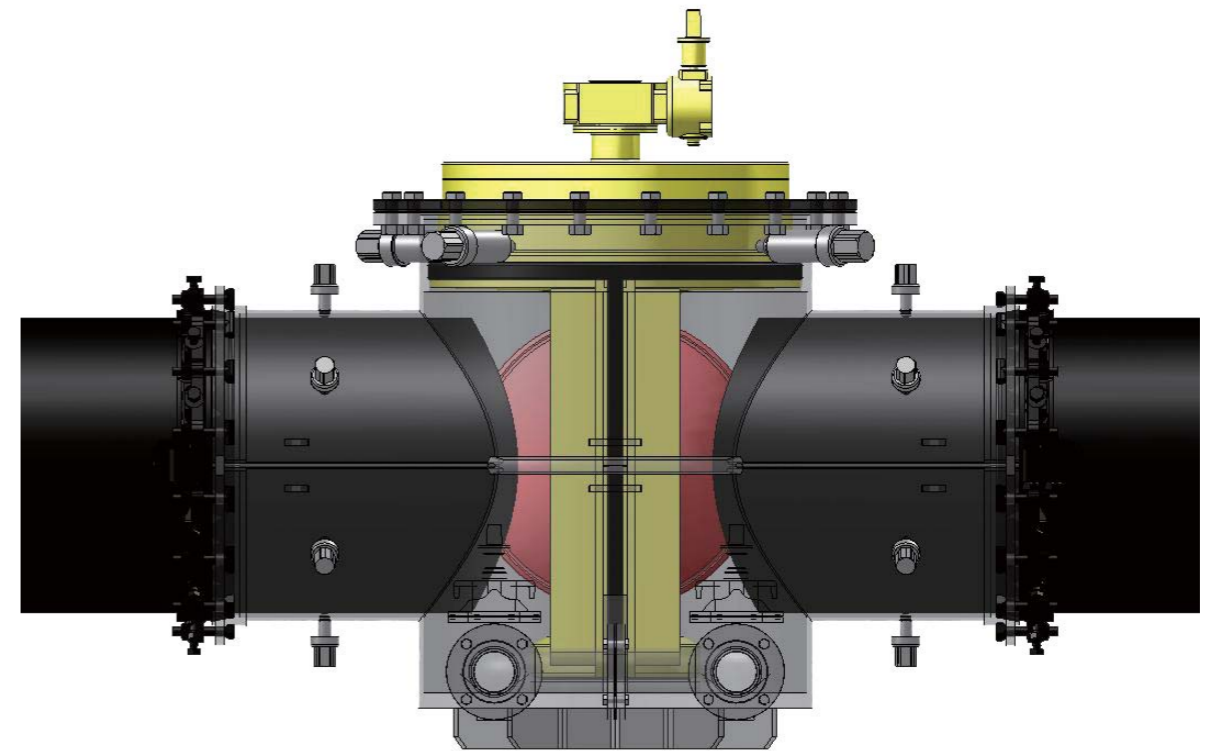


不斷水工法



Method for Uninterrupted Water Supply

今より、もっと。
 不断水の技術、世界最先端。

コスモ工機の歴史は、不断水工法の技術革新の歴史。日本での「不断水分岐工法」や「インサート工法」の草分けであり、悪条件の重なった現場でも、断水せずに分岐工事ができる「不断水特殊分岐工法」など、さまざまな工法や技術の開発に努めてまいりました。また、不断水工法で日本初のISO9001の認証を取得。口径3,000mmという、世界最大の不断水穿孔機を完成させたコスモ工機。不断水工法における世界最先端技術という自負のもと、ライフラインを守る使命に取り組んでいます。

C O N T E N T S

不断水分岐工法

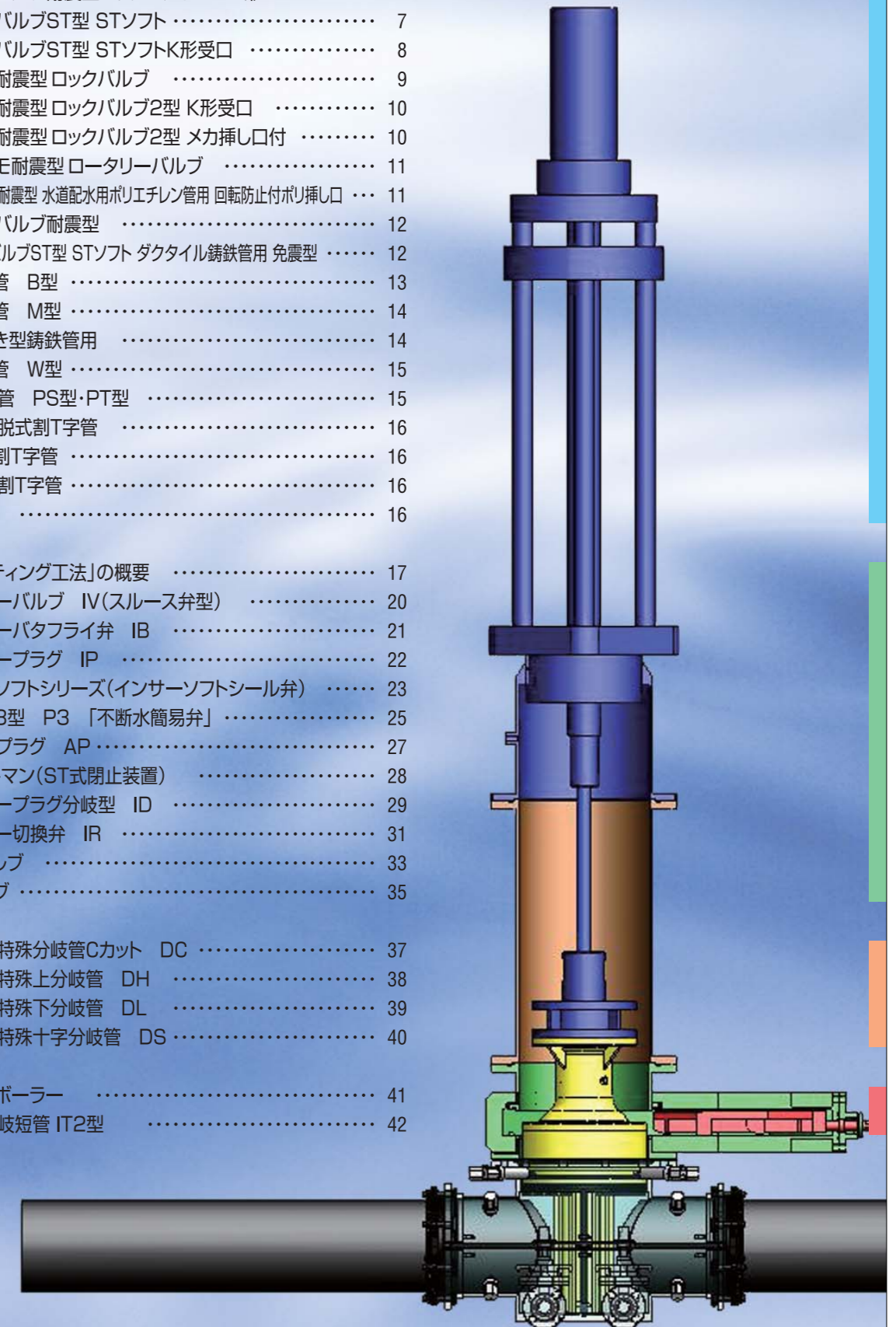
- 「不断水分岐工法」の概要 3
 - コスモバルブST型 STバルブ
フランジ式・内ネジ式・外ネジ式..... 5
 - コスモバルブ耐震型ロックバルブ S50形 6
 - コスモバルブST型 STソフト 7
 - コスモバルブST型 STソフトK形受口 8
 - コスモ耐震型 ロックバルブ 9
 - コスモ耐震型 ロックバルブ2型 K形受口 10
 - コスモ耐震型 ロックバルブ2型 メカ挿し口付 10
 - コスモ耐震型 ロータリーバルブ 11
 - STソフト耐震型 水道配水用ポリエチレン管用 回転防止付ポリ挿し口 ... 11
 - コスモバルブ耐震型 12
 - コスモバルブST型 STソフト ダクタイル鋳鉄管用 免震型 12
 - 割T字管 B型 13
 - 割T字管 M型 14
 - うずまき型鋳鉄管用 14
 - 割T字管 W型 15
 - 溶接短管 PS型・PT型 15
 - 弁体離脱式割T字管 16
 - Y字式割T字管 16
 - 排水用割T字管 16
 - 壁穿孔 16

インサート工法

- 「インサート工法」の概要 17
 - インサートバルブ IV(スルース弁型) 20
 - インサートパイプタイプ弁 IB 21
 - インサートプラグ IP 22
 - コスモソフトシリーズ(インサートソフトシール弁) 23
 - プラグ3型 P3 「不断水簡易弁」 25
 - エアープラグ AP 27
 - シャットマン(ST式閉止装置) 28
 - インサートプラグ分岐型 ID 29
 - インサート切換弁 IR 31
 - 3Dバルブ 33
 - Rバルブ 35

不断水特殊分岐工法

- 不断水特殊分岐管Cカット DC 37
- 不断水特殊上分岐管 DH 38
- 不断水特殊下分岐管 DL 39
- 不断水特殊十字分岐管 DS 40
- コスモボーラー 41
- 特殊分岐短管 IT2型 42



不断水分岐工法

概要

不断水分岐工法は、専用穿孔機により断水せずに既設管からの分岐工事を行う工法で、日本では昭和35年に、当社が開発した穿孔機「コスモボーラー」により確立されました。当社では、口径2,500mmまでの分岐工事を可能にする世界最大の不断水穿孔機を完成させるなど、不断水工法のパイオニアとして技術の革新と開発に努め、不断水のシステムを不動のものとして完成しています。

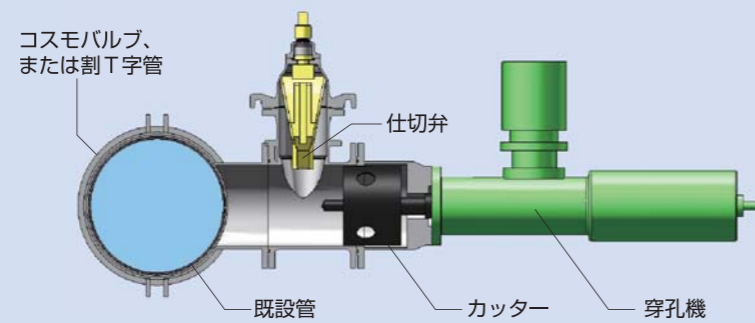
使用目的

1. 特殊工法により、水を止めずに分岐工事を行います。
2. 断水に伴う断水告知、給水車の手配等が不要です。
3. 工事完了後の管内の清掃が不要です。
4. 工事用の資材や労力が節減できます。

原理

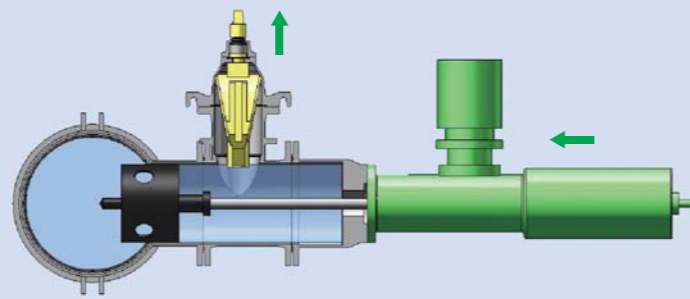
1

既設管にコスモバルブ、または割T字管と仕切弁を取付けます。仕切弁が開いていることを確認してから、穿孔機を取付けます。



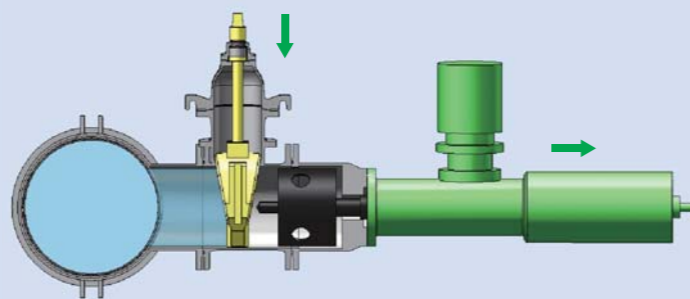
2

穿孔機のカッターを前進させ、既設管に穴を開けます。



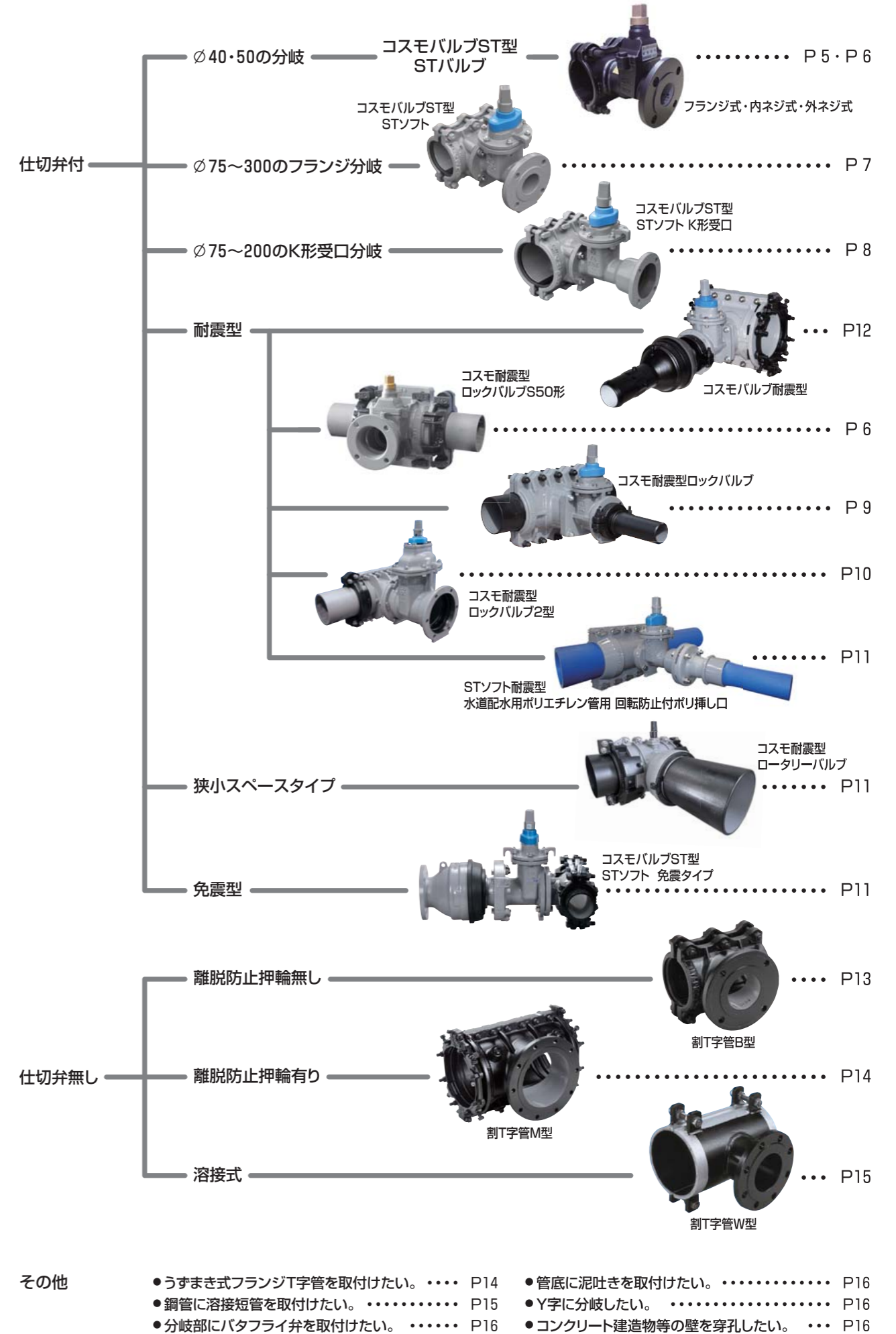
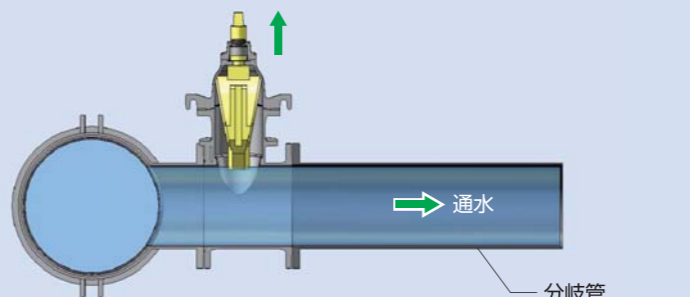
3

穿孔機のカッターを元に戻し、仕切弁を閉じます。



4

穿孔機を取外し、分岐側の配管が完了した後、仕切弁を開け、通水します。



コスモバルブST型 STバルブ フランジ式・内ネジ式・外ネジ式



【特長】

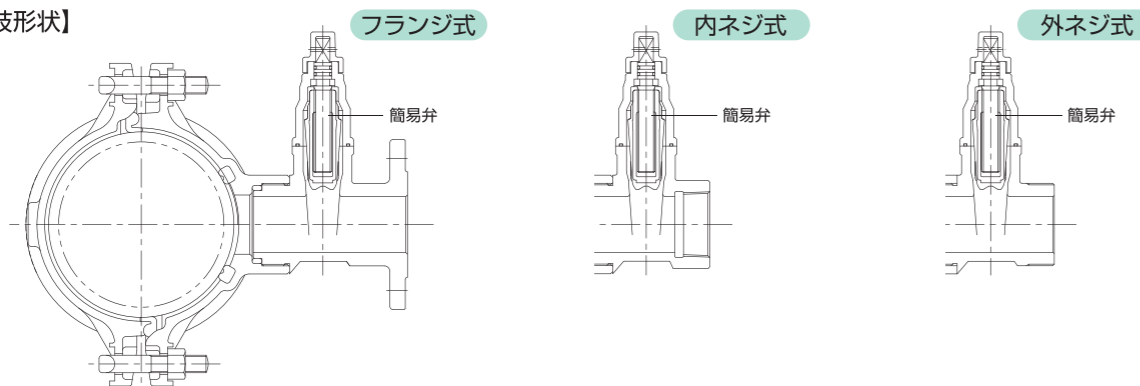
1. 割T字管にゴムライニング弁体の簡易バルブが組み込まれていますので、仕切弁が不要です。
2. 弁箱底部がフラットな形状で、スケールが溜まりにくい構造です。
3. 既設管呼び径によりダクタイル製と鋼板製があり、通水部は粉体塗装をしています。

【標準開閉回転数】

分岐管呼び径	回転数(回)
40	9
50	12

※左開きのみ

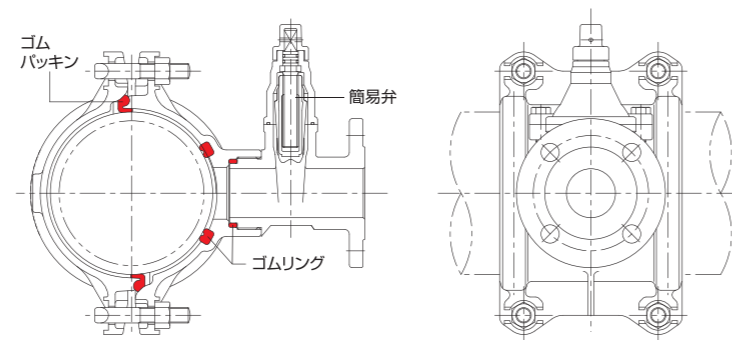
【分岐形状】



適用管種・型式・サイズ

適用管種及び型式	既設管呼び径	分岐管呼び径
鑄鉄管用 全周パッキン(フランジ式・内ネジ式・外ネジ式) STCPFSP・STCPNSP・STCPUSP	75~600	40, 50 ※フランジ式は50のみ
鑄鉄管用 分岐部パッキン(フランジ式・内ネジ式・外ネジ式) STCF2SP・STCN2SP・STCU2SP STBF2SP・STBN2SP・STBU2SP KSTCF2SP・KSTCN2SP・KSTCU2SP	S50	
塩化ビニル管・鋼管用 分岐部パッキン(フランジ式・内ネジ式・外ネジ式) STVF2SP・STVN2SP・STVU2SP STSF2SP・STSN2SP・STSU2SP	50~200	
ポリエチレン管用 全周パッキン(フランジ式・内ネジ式・外ネジ式) STPPF・STPPN・STPPU	50~200	

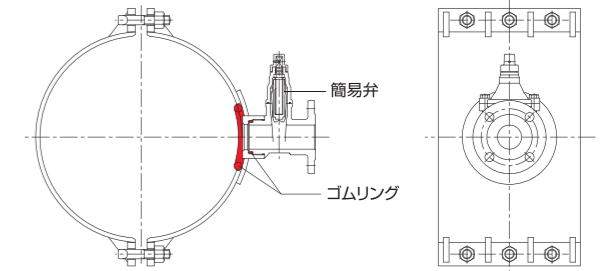
材質 本体：ダクタイル製
弁体：EPDM / ゴムパッキン・ゴムリング：SBR



適用管種・型式・サイズ

適用管種及び型式	既設管呼び径	分岐管呼び径
鑄鉄管用 分岐部パッキン(フランジ式・内ネジ式・外ネジ式) STCDFSP・STCDNSP・STCDUSP STBDFSP・STBDNSP・STBDUSP	250(10B)~400(16B)	40, 50 ※フランジ式は50のみ

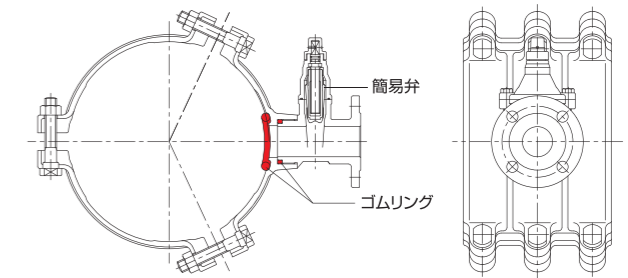
材質 本体：鋼板製
弁体：EPDM / ゴムパッキン・ゴムリング：SBR



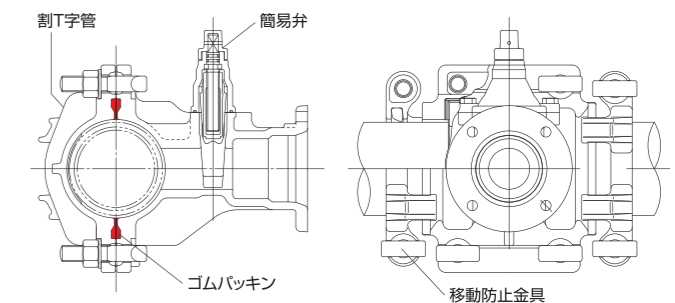
適用管種・型式・サイズ

適用管種及び型式	既設管呼び径	分岐管呼び径
鑄鉄管用 分岐部パッキン(フランジ式・内ネジ式・外ネジ式) STCFSP・STCNSP・STCUSP・STBFSP・STBNSP・STBUSP	250(10B)~800(30B)	40, 50 ※フランジ式は50のみ
塩化ビニル管・鋼管用 分岐部パッキン(フランジ式・内ネジ式・外ネジ式) STVFSP・STVNSP・STVUSP STSFSP・STSNSP・STSUSP	250~800	

材質 本体：ダクタイル製
弁体：EPDM / ゴムパッキン・ゴムリング：SBR



コスモ耐震型ロックバルブS50形



【特長】

1. 製品全体で分岐方向3DkNの離脱防止力を有しています。
2. S50形受口形状の不断水分岐バルブです。

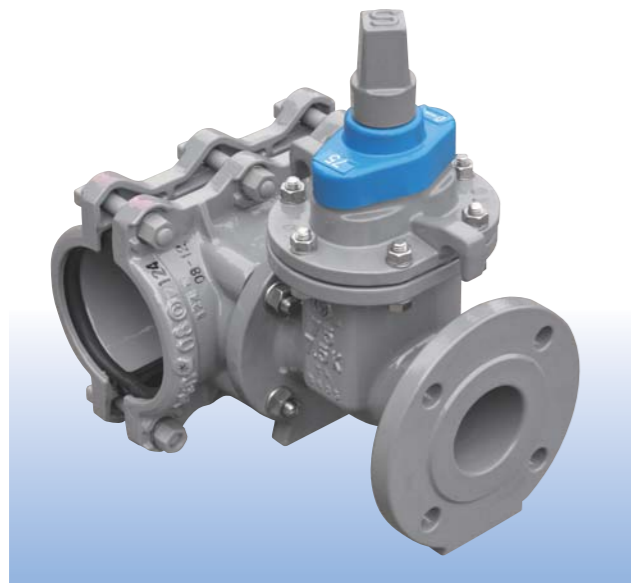
適用管種 ダクタイル鑄鉄管用

材質 本体：ダクタイル製

型式・サイズ

型式	仕様	本管呼び径	分岐管呼び径
RLVS50US	標準型	75~200	S50

コスモバルブST型 STソフト



【特 長】

1. バルブは水道用ソフトシール仕切弁(JWWA B 120 2種)に準じていますので、本バルブとして使用できます。
2. 工事終了後もそのまま仕切弁として使用できます。
3. 内外面とも、腐食に強い粉体塗装です。(鋼板製はNCK塗装)
4. 鋳鉄管をはじめとした各管種に対応しています。

【標準開閉回転数】

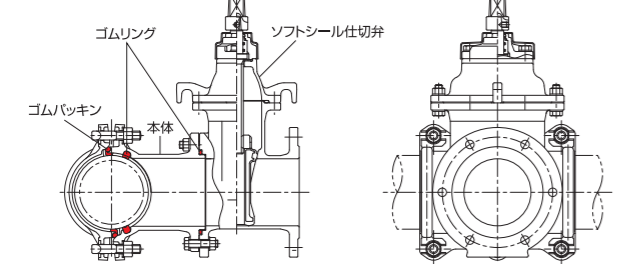
分岐管呼び径	回転数(回)	許容差(回)
75	13	+ 3 0
100	17	
150	19	
200	25	
250	25	
300	30	

適用管種・型式・サイズ

適用管種及び型式	既設管呼び径	分岐管呼び径
鋳鉄管用(全周パッキンタイプ) STCPFP	75~200	75~200
鋳鉄管用(分岐部パッキンタイプ) STBFP	3B~8B	75~200
塩化ビニル管・鋼管用(全周パッキンタイプ) STVFP・STSPF	75~200	75~200
石棉管用(全周パッキンタイプ) STAPFP	75~200	75~200
ポリエチレン管用(全周パッキンタイプ) STPF	75~200	75~200

材質 本体:ダクタイル製

構造図

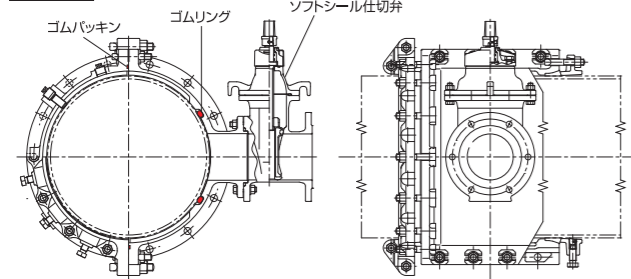


適用管種・型式・サイズ

適用管種及び型式	既設管呼び径	分岐管呼び径
鋳鉄管用(全周パッキンタイプ) STCF/10	250~600	75~300

材質 本体:ダクタイル製

構造図

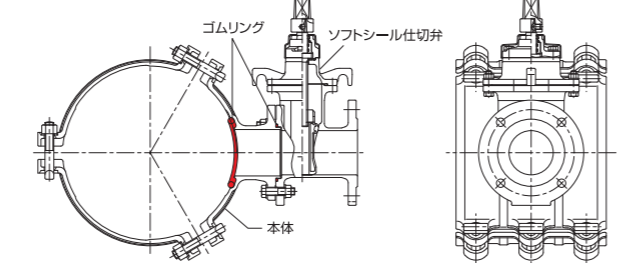


適用管種・型式・サイズ

適用管種及び型式	既設管呼び径	分岐管呼び径
鋳鉄管用(分岐部パッキンタイプ) STCDFP-1	250~400	75~200
鋳鉄管用(分岐部パッキンタイプ) STCBFP-1	10B~16B	75~200

材質 本体:ダクタイル製

構造図

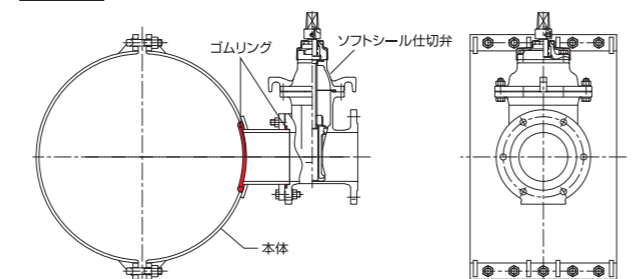


適用管種・型式・サイズ

適用管種及び型式	既設管呼び径	分岐管呼び径
鋳鉄管用(分岐部パッキンタイプ) STCCFP・STCBFP	250(10B)~800(30B)	75~300
塩化ビニル管・鋼管用(分岐部パッキンタイプ) STCVFP STCSFP※1	250~800	75~300

材質 本体:鋼板製

構造図



※1 STCSFP 250・300の同径分岐についてはお問い合わせください。

コスモバルブST型 STソフトK形受口



【特 長】

1. バルブは水道用ソフトシール仕切弁(JWWA B 120 2種)に準じていますので、本バルブとして使用できます。
2. 工事終了後もそのまま仕切弁として使用できます。
3. 内外面とも、腐食に強い粉体塗装です。(鋼板製はNCK塗装)
4. 鋳鉄管をはじめとした各管種に対応しています。

【標準開閉回転数】

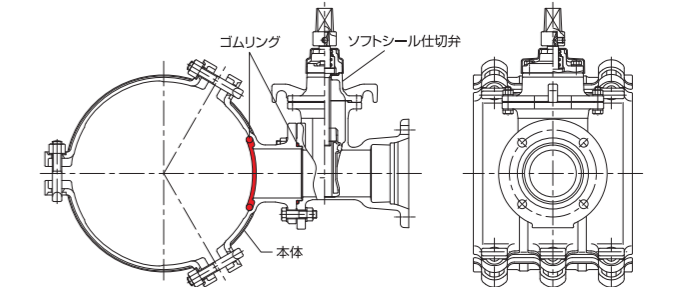
分岐管呼び径	回転数(回)	許容差(回)
75	13	+ 3 0
100	17	
150	19	
200	25	
250	25	

適用管種・型式・サイズ

適用管種及び型式	既設管呼び径	分岐管呼び径
鋳鉄管用(分岐部パッキンタイプ) STCDK-1	250~400	75~200
鋳鉄管用(分岐部パッキンタイプ) STCBK-1	10B~16B	75~200

材質 本体:ダクタイル製

構造図

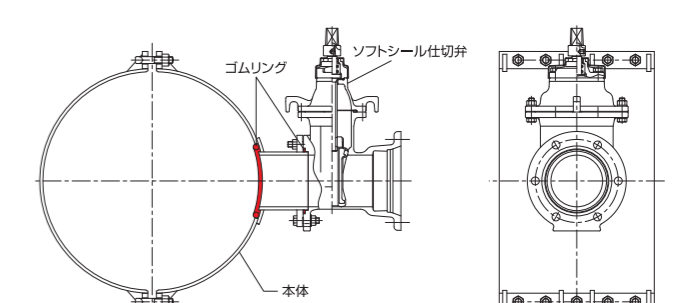


適用管種・型式・サイズ

適用管種及び型式	既設管呼び径	分岐管呼び径
鋳鉄管用(分岐部パッキンタイプ) STCCK・STCBK	250(10B)~800(30B)	75~200
塩化ビニル管・鋼管用(分岐部パッキンタイプ) STCVK STCSK	250~800	75~200

材質 本体:鋼板製

構造図

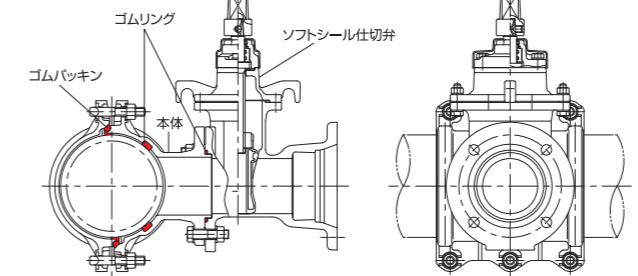


適用管種・型式・サイズ

適用管種及び型式	既設管呼び径	分岐管呼び径
鋳鉄管用(全周パッキンタイプ) STCPK	75~200	75~200
鋳鉄管用(分岐部パッキンタイプ) STBK	3B~8B	75~200
塩化ビニル管・鋼管用(全周パッキンタイプ) STVPK・STSPK	75~200	75~200
ポリエチレン管用(全周パッキンタイプ) STPK	75~200	75~200

材質 本体:ダクタイル製

構造図

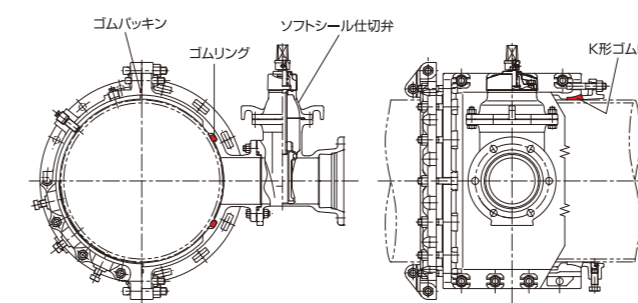


適用管種・型式・サイズ

適用管種及び型式	既設管呼び径	分岐管呼び径
鋳鉄管用(全周パッキンタイプ) STCK/10	250~600	75~200

材質 本体:ダクタイル製

構造図



コスモ耐震型ロックバルブ

不
断
水
分
岐
工
法



【特 長】

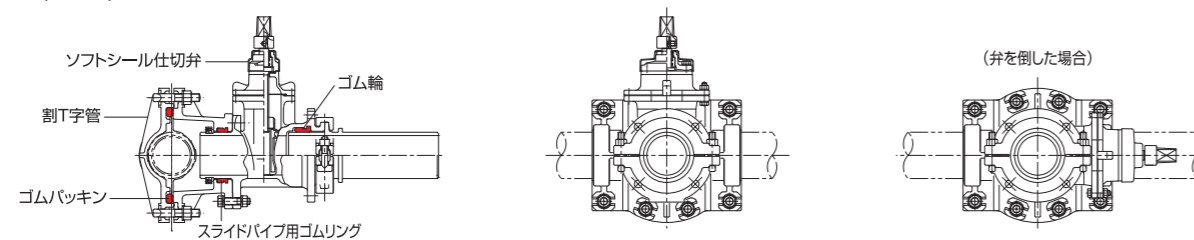
1. 製品全体で分岐方向3DkNの離脱防止力を有しています。
2. 内外面とも腐食に強い粉体塗装です。
3. 接合部はK形挿し口・NS形挿し口・ポリ管融着用挿し口でフランジレスにて接合可能です。
4. 各部の止水は、水密性の高いスリップオンタイプのゴムリング構造です。
5. 穿孔は特殊合フランジを使用することにより従来の穿孔機で対応できます。
6. 浅層埋設にも対応可能です。(施工後にバルブの横倒しが可能)
7. ベンドタイプは、11 1/4°、22 1/2°、45°、90°に対応可能です。(K形の場合のみ)

材 質 本体：ダクタイル製

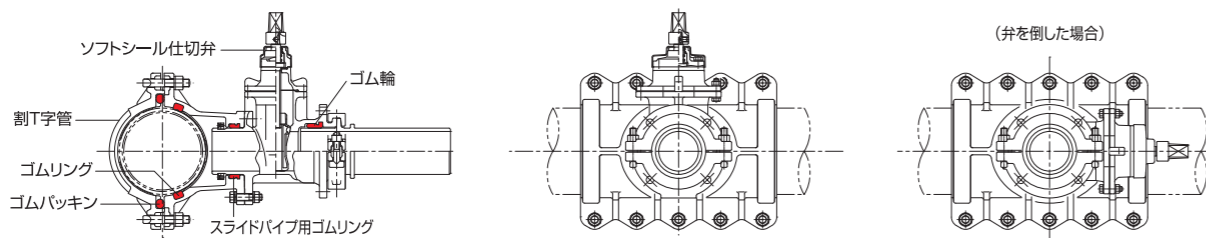
型式・サイズ

型 式	仕 様	既設管呼び径	分岐管呼び径
鋳鉄管用(K形挿し口) RLKVKS	標準タイプ	75~350	75~150
			11 1/4°
鋳鉄管用(NS形挿し口) RLKVNS	バンドタイプ	75~350	75~150 × 22 1/2°
			45°
			90°
鋳鉄管用(ポリエチレン管挿し口) RLKVPS	標準タイプ	75~350	50~150
鋼管用(K形挿し口) RLVSKS	標準タイプ	75~300	75~150
			11 1/4°
鋼管用(NS形挿し口) RLVSNS	バンドタイプ	75~300	75~150 × 22 1/2°
			45°
			90°
鋼管用(ポリエチレン管挿し口) RLVSPS	標準タイプ	75~300	75~150

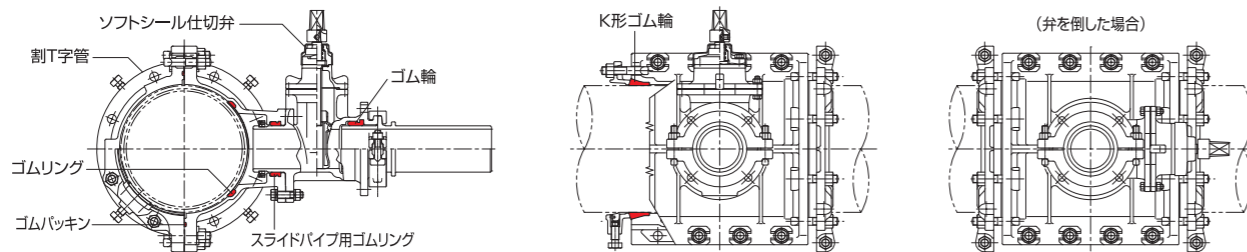
φ75~φ150×φ75~φ150 (同径分岐)



φ100~φ200×φ75~φ150 (異径分岐)

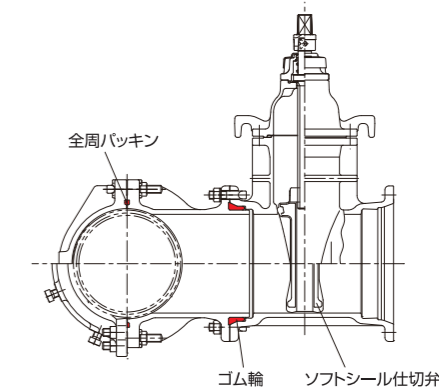


φ250~φ350×φ75~φ150



コスモ耐震型ロックバルブ2型 K形受口

不
断
水
分
岐
工
法



適用管種 ダクタイル鋳鉄管用

材 質 本体：ダクタイル製

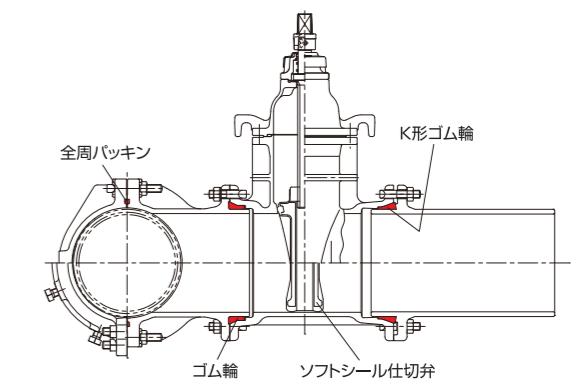
型式・サイズ

型 式	既設管呼び径	分岐管呼び径
RLKV2KU	75~150	75~150
	200~450	200~300
	500	200

【特 長】

1. 製品全体で分岐・本管軸方向共に3DkNの離脱防止力を有しています。
2. 割T字管とバルブの接合はコンパクトかつメタルタッチのため施工が容易です。
3. バルブは水道用ソフトシール仕切弁(JWWA B 120 3種)に準じていますので本バルブとして使用できます。
4. 内外面とも腐食に強い粉体塗装です。
5. 分岐形状はK形受口です。

コスモ耐震型ロックバルブ2型 メカ挿し口付



適用管種 ダクタイル鋳鉄管用

材 質 本体：ダクタイル製

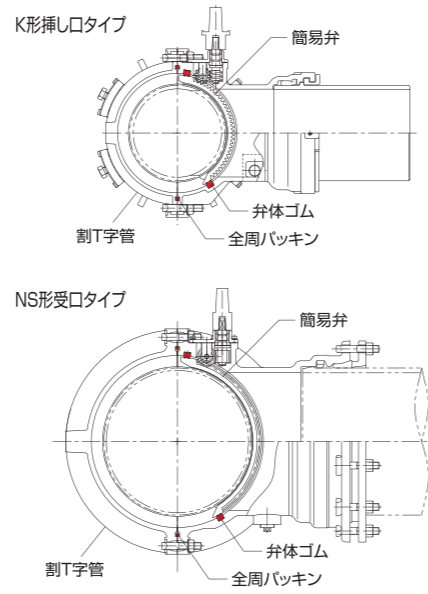
型式・サイズ

型 式	既設管呼び径	分岐管呼び径
RLKV2KS	75~150	75~150
	200~450	200~300
	500	200

【特 長】

1. 製品全体で分岐・本管軸方向共に3DkNの離脱防止力を有しています。
2. 割T字管とバルブの接合はコンパクトかつメタルタッチのため施工が容易であり、挿し口との接続もメタルタッチです。
3. バルブは水道用ソフトシール仕切弁(JWWA B 120 3種)に準じていますので本バルブとして使用できます。
4. 内外面とも腐食に強い粉体塗装です。
5. 分岐形状はメカ挿し口です。

コスモ耐震型 ロータリーバルブ



【特長】

1. 製品全体で分岐方向3DkNの離脱防止力を有しています。(耐震型のみ)
2. コンパクトな形状で穿孔機の小型化を実現しています。
3. 浅層埋設にも対応(回転式簡易弁を採用しバルブ高が低い)しています。
4. ベンドタイプは45°、90°に対応可能。(φ200×200、φ250×250、φ300×φ300)
※φ350mm以上は市販のNS形異形管をご利用下さい。

※写真はK形挿し口です(φ350以上はNS受口です)

適用管種 ダクタイル鋳鉄管用

型式・サイズ

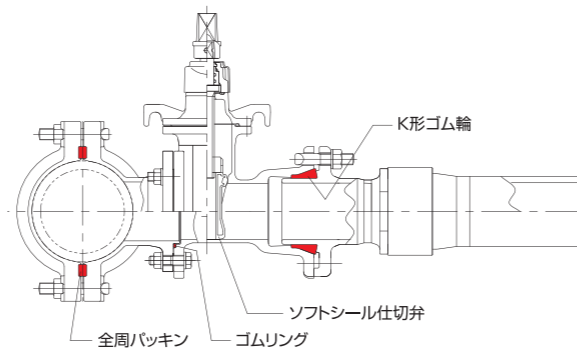
型式	既設管呼び径	分岐管呼び径	分岐形状
RVKS	200~300	150~300 ※同径もしくは一段落ち	メカ挿し口
RVKSS(耐震型)			45°・90°挿し口(分岐呼び径150除く)
RVNSU(耐震型)	350~600	350~600	NS形受口

材質 本体:ダクタイル製

STソフト耐震型 水道配水用ポリエチレン管用 回転防止付ポリ挿し口

POLITEC 規格品
PTC G31

岡山市水道局共同開発製品



【特長】

1. 本管・分岐方向ともに耐震性能を発揮
2. 回転防止性能により、管が宙吊りとなった場合でも穿孔口を塞がず安定した通水量を確保。
3. 挿し口部はフランジレス構造で、水道配水用ポリエチレン管に接続可能。
4. バルブは水道用ソフトシール仕切弁に準拠(JWWA B 120 2種)

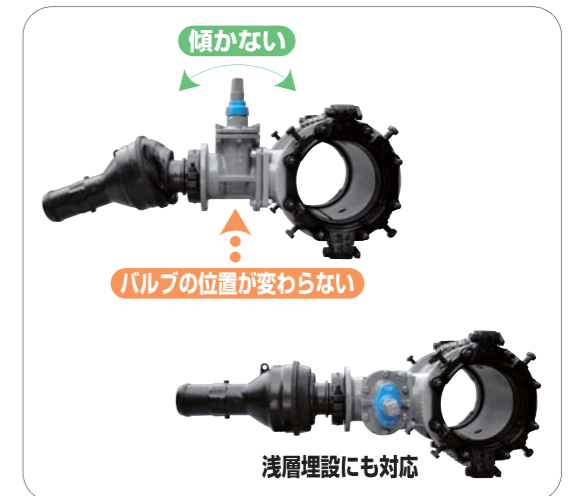
適用管種 水道配水用ポリエチレン管用

材質 本体:ダクタイル製

型式・サイズ

型式	本管呼び径	分岐管呼び径
RSTPPS	150	75~150

コスモバルブ耐震型



【特長】

1. 製品全体で分岐方向3DkNの離脱防止力を有しています。
2. 分岐側配管が屈曲していても、不断水用バルブの位置は変わりません。
3. 弁の横倒しが可能で、本管管頂より120mm以下に収まります。
4. 内外面とも、腐食に強い粉体塗装です。
5. 分岐接合部はNS形挿し口、K形挿し口でフランジレスで接合可能です。
6. 各部の止水は、水密性の高いスリップオンタイプのゴムリング構造です。
7. 可撓部は不断水穿孔後に取付ける為、従来の穿孔機で対応できます。

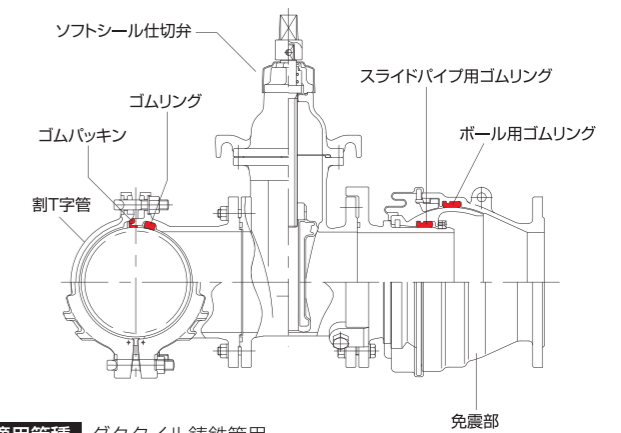
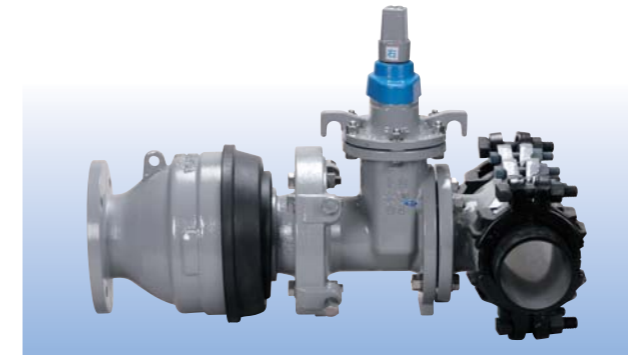
適用管種 ダクタイル鋳鉄管用

型式・サイズ

材質 本体:ダクタイル製

型式	仕様	既設管呼び径		分岐管呼び径	
		標準タイプ	75~350	75~150	11 1/4°
RSTCNS (NS形挿し口)	ベンドタイプ	75~350	75~150	×	22 1/2°
RSTCKS (メカ挿し口)					45°
					90°

コスモバルブST型 STソフト ダクタイル鋳鉄管用 免震型



【特長】

1. バルブは水道用ソフトシール仕切弁(JWWA B 120 2種)に準拠していますので、本バルブとして使用できます。
2. 割T字管は、外周部及び穿孔口部にパッキンを使用した二重止水構造です。
3. 免震部分は不断水穿孔後に取付ける為、従来の穿孔工具で対応できます。
4. 分岐側配管が屈曲しても不断水バルブの位置は変わりません。
5. 移動防止金具、又は二つ割離脱防止押輪により、割T字管の横ずれを防止します。
6. 免震部分はロックボルトとストッパーリングによる拔出防止機能付きです。

適用管種 ダクタイル鋳鉄管用

材質 本体:ダクタイル製

型式・サイズ

型式	本管呼び径	分岐管呼び径
ESTCPFP	75~200	75~200
ESTCF/10M	250~600	75~200

割T字管 B型



【特 長】

1. ボルト締付け方式ですので施工時間が短くて済みます。
2. 分岐部に規格の仕切弁を取付けて使用します。
3. 既設管呼び径により、ダクタイル製と鋼板製があります。

【取付ボルト・ナットの標準取付トルク】

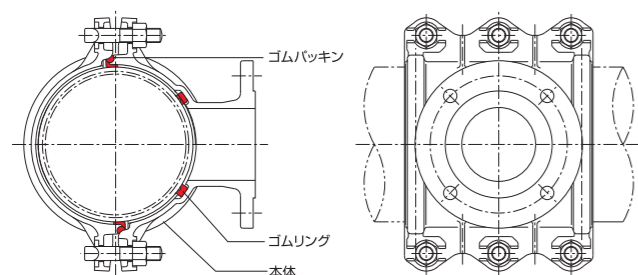
管 種	既設管呼び径	ボルト呼び径	締付トルク N・m
铸铁管 鋼 管	75~150×75~150	M16	60
	150×150	M20	100
	200×75~200	M20	100
石棉管 塩化ビニル管	75~150×75~150	M16	40
	150×150	M20	80
	200×75~200	M20	80

適用管種・型式・サイズ

適用管種及び型式	既設管呼び径	分岐管呼び径
铸铁管用(全周パッキンタイプ) BCP-P	75~200	75~200
铸铁管(吋管)用(分岐部パッキンタイプ) BC-P・BB-P	75(3B)~200(8B)	75~200
石棉管用(全周パッキンタイプ) BAP-P	75~200	75~200
塩化ビニル管・鋼管用(分岐部パッキンタイプ) BV-P・BS-P	75~200	75~200

材 質 本体：ダクタイル製

構造図

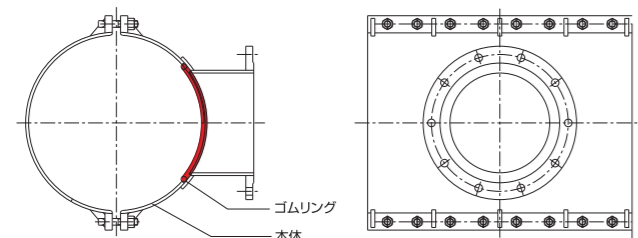


適用管種・型式・サイズ

適用管種及び型式	既設管呼び径	分岐管呼び径
铸铁管(吋管)用(分岐部パッキンタイプ) BC/01・BB/01	250(10B)~800(30B)	250~500
石棉管用(分岐部パッキンタイプ) BA/01	250~600	75~450
鋼管用(分岐部パッキンタイプ) BS/01	250~800	75~500
塩化ビニル管用(分岐部パッキンタイプ) BV/01 VU管用 BV/01 VP管用、VM管用	250~800 250~500	75~450 75~450

材 質 本体：鋼板製

構造図



割T字管 M型



【特 長】

1. ダクタイル製で全てボルト締めで施工可能です。両端メカニカル式ゴム輪で止水します。
2. 大口径取出しに適しています。

【取付ボルト・ナットの標準取付トルク】

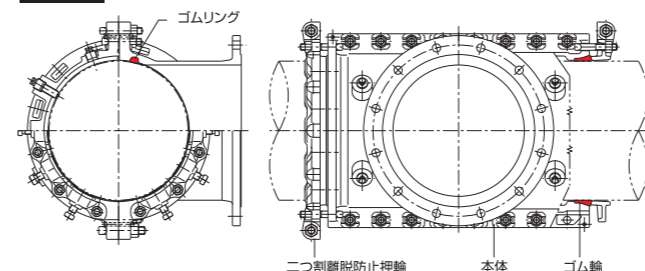
管 種	既設管呼び径	ボルト呼び径	締付トルク N・m
铸铁管	250~500	M20	100
	600	M24	140

適用管種・型式・サイズ

適用管種及び型式	既設管呼び径	分岐管呼び径
铸铁管用(全周パッキンタイプ) MC/10	250~600	75~600
ポリエチレン管用(全周パッキンタイプ) MP	75~200	75~200

材 質 本体：ダクタイル製 / T頭ボルト：FCD合金
ゴムリング・ゴム輪：SBR / ニツ割離脱防止押輪：FCD450-10

構造図

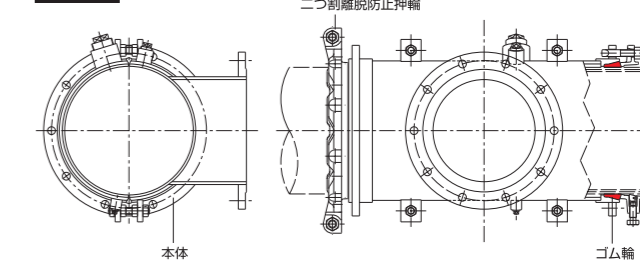


適用管種・型式・サイズ

適用管種及び型式	既設管呼び径	分岐管呼び径
铸铁管用(全周パッキンタイプ) MC/10	250~600	75~600

材 質 本体：鋼板製 / T頭ボルト：FCD420-10
ゴム輪：SBR / ニツ割離脱防止押輪：FCD450-10

構造図

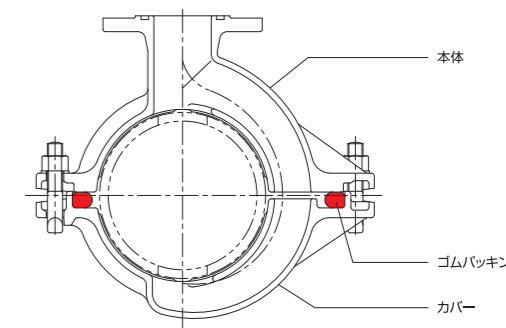


うずまき型 铸铁管用 UC/10



【特 長】

1. 不排水工法にて設置できます。
2. うずまき状の特殊な構造を有することで効率の良い洗管をすることができます。
3. 施工時に必要なバルブ(別途用意)を選択でき、補修弁として使用することができます。



割T字管 W型



【特長】

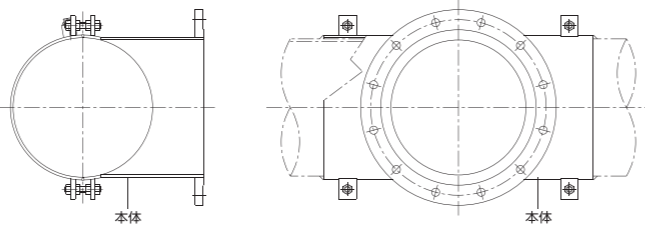
1. 鋼板製で、割T字管本体および、両端を溶接により、一体化させる構造です。
2. 大口径取出しや、同口径取出しに適しています。

適用管種・型式・サイズ

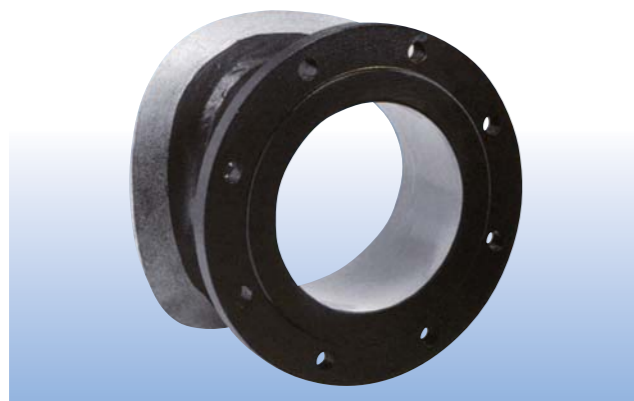
適用管種及び型式	既設管呼び径	分岐管呼び径
鋼管用 WS	75~1500	75~1500

材質 本体：鋼板製

構造図



溶接短管 ・PS/ストレート型 ・PT/テーパ型 ・PSW/ストレート型ダブリング付 ・PTW/テーパ型ダブリング付



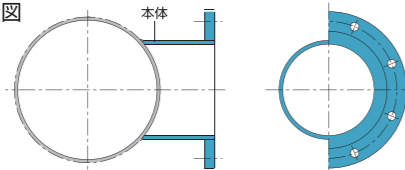
【特長】

1. 工業用水道、農業用水道、下水道などから不断水にて分岐管を取出す工法に使用。
2. 仕切弁は、穿孔工事完了後維持管理用として使用可能。

【取付方法】

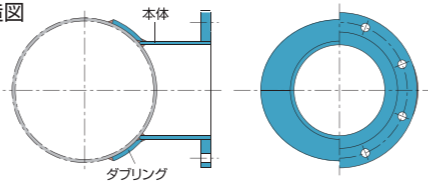
1. 既設管の溶接短管の取付け位置を清掃し、外面にキズや腐食がないことを確認します。
2. 溶接短管の取付け位置を確認し、溶接により既設管と一体化させます。
3. 分岐部に規格の仕切弁を取付けて使用します。

●PS型構造図



材質
本体：SS400、STPG370

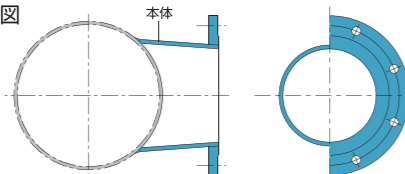
●PSW型構造図



適用管種・サイズ

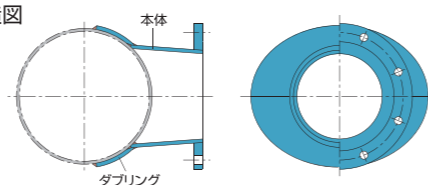
適用管種	既設管呼び径	分岐管呼び径
鋼管用	75~1500	75~450

●PT型構造図



材質
本体：SS400、STPG370

●PTW型構造図

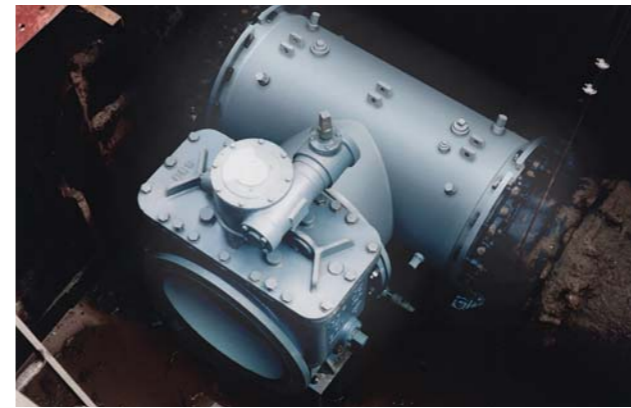


適用管種・サイズ

適用管種	既設管呼び径	分岐管呼び径
鋼管用	100~1500	75~450

*PT型の同口径分岐はできません。 *PTW型の同口径分岐はできません。

弁体離脱式割T字管



【特長】

1. 特殊なバタフライ弁を上下に移動させて、不断水分岐工事を行います。
2. 二つ割の本体、不断水分岐用離脱型バタフライ弁で構成されています。

■対応可能な割T字管

B型、M型、W型、
溶接短管PS型・PT型

■適用管種

鋳鉄管用、鋼管用
*サイズについては、お問い合わせください。

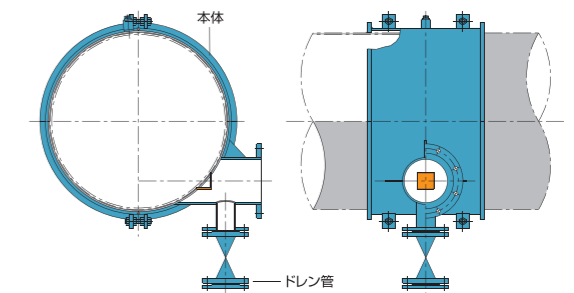
排水用割T字管



【特長】

既設管の底部に、泥吐き可能な分岐管を不断水で設置します。
*サイズについては、お問い合わせください。

●構造図



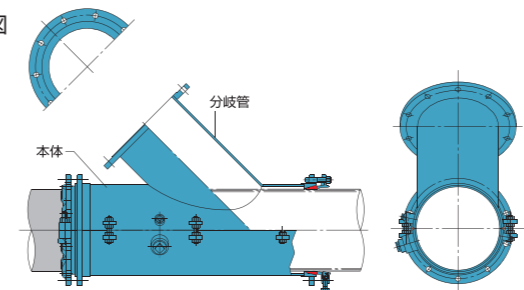
Y字式割T字管



【特長】

既設管から、Y字形に分岐管を不断水で取出すことを目的とした割T字管です。 *サイズについては、お問い合わせください。

●構造図



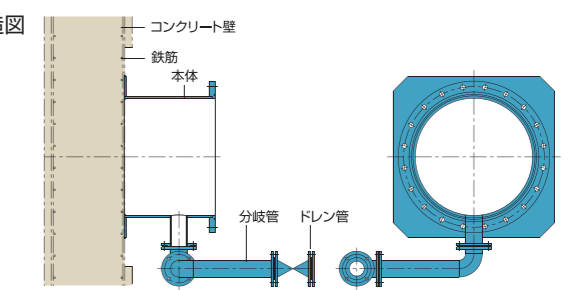
壁穿孔



【特長】

不断水工法を応用し、コンクリート構造物や壁に専用の短管を取付けることで穿孔が可能になります。 *サイズについては、お問い合わせください。

●構造図



インサート工法

概要

インサート工法は、断水せずに、既設管の分岐やプラグ・バルブ等の挿入を行う工法です。当社では「止水と分岐を同時に行いたい」「分岐をあらゆる方向から自由に取出したい」といった、多様なニーズに対応できる工法を開発しています。大口径、高水圧管にも施工できるこの技術は、世界に誇る日本水道界の技術革新といえるものです。

使用目的

1. 既設管に仕切弁がなく、維持管理が困難な場合。
2. 建造物（橋、鉄道、下水道等）の設置や道路、または河川の拡幅に伴い、切り回しをする場合。
3. 断水区域を最小限にいとめたい場合。
4. 区画整理等に基づき、水道管の移設が必要な場合。
5. 通水管の廃管決定で管にプラグ本体を取付ける場合など。

〈本体の取付形式と止水構造〉

取付形式 本体のシーム部は、すべて溶接により一体とします。

止水構造 本体の端部の止水構造は、メカ接合で離脱防止押輪を使用するものを標準品としています。ただし鋼管に設置する場合は溶接により止水するものを標準品としています。

※本体設置完了後は、水圧テストにより止水状態の確認を行います。

種類

- インサートバルブ IV(スルース弁型)
- インサートバタフライ弁 IB
- インサートプラグ IP
- コスモソフト「インサートソフトシール弁」
- プラグ3型 P3「不断水簡易弁」
- エアプラグ AP
- シャットマン(ST式閉止装置)
- インサートプラグ分岐型 ID
- インサート切換弁 IR
- 3Dバルブ
- Rバルブ

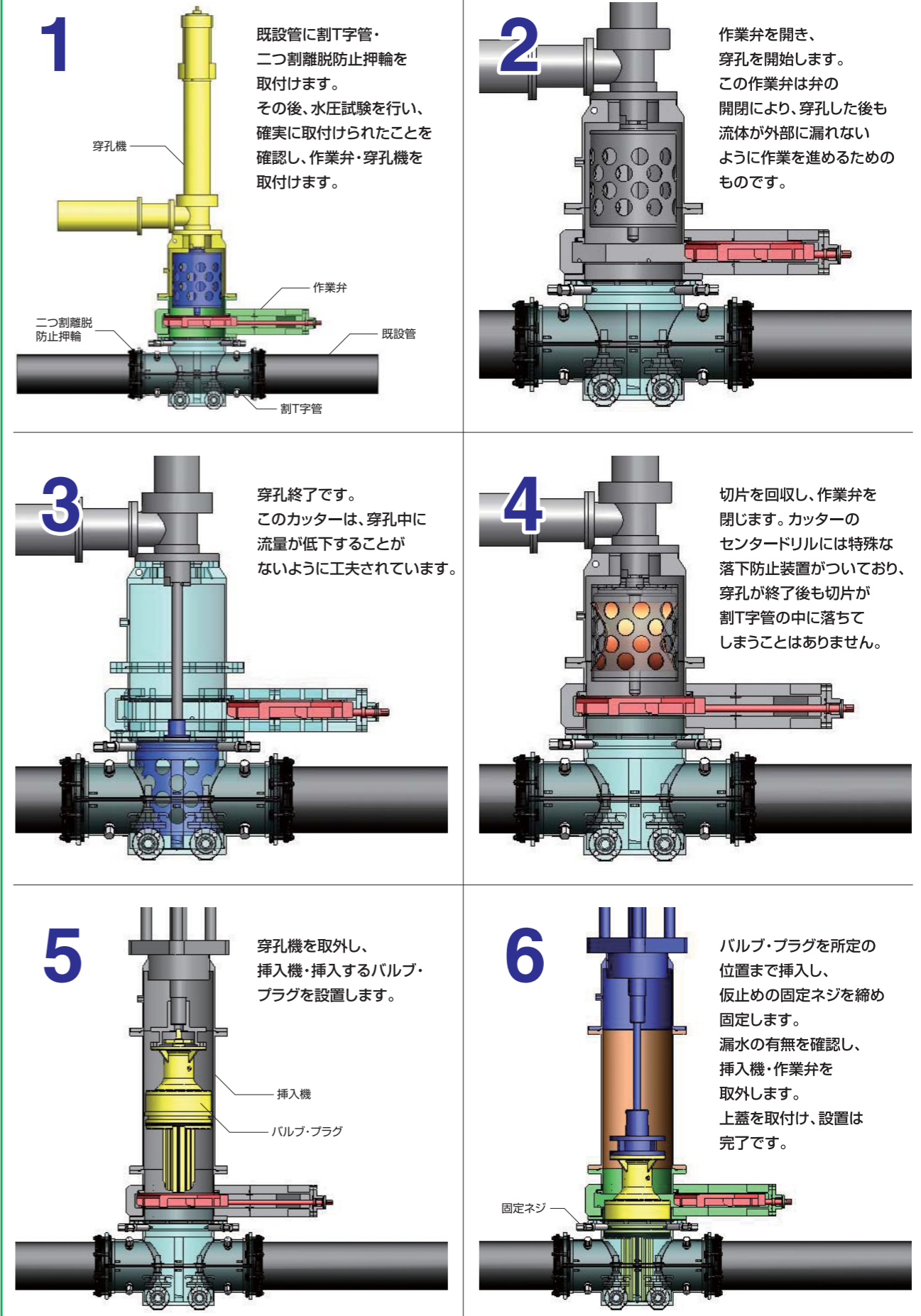
《不断水特殊分岐工法》

- 不断水特殊分岐管Cカット DC
- 不断水特殊上分岐管 DH
- 不断水特殊下分岐管 DL
- 不断水特殊分岐管 DS

《その他》

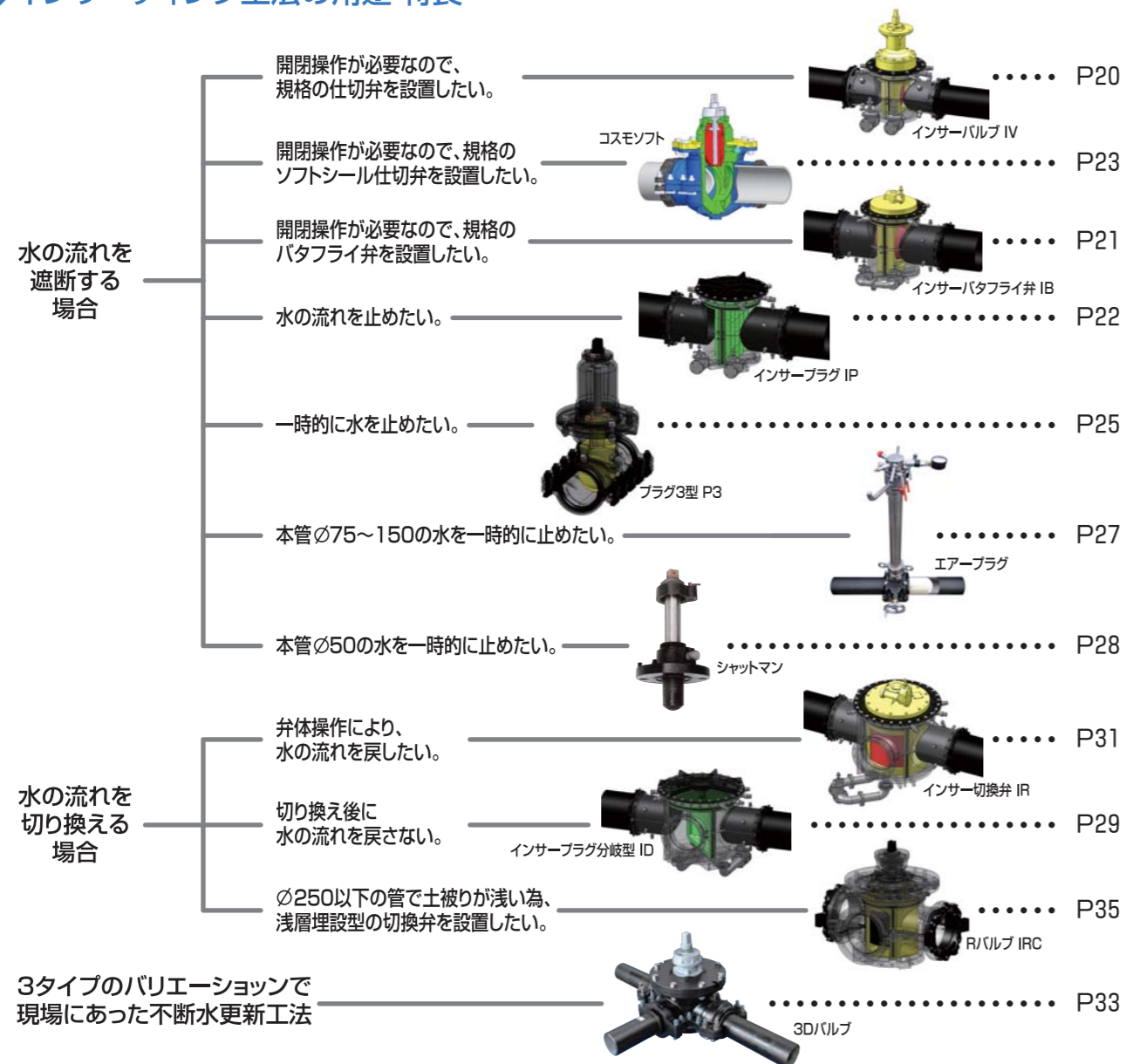
- コスモボーラー
動力式不断水穿孔機・密着コア挿入機
- 特殊分岐短管 IT2型

原理

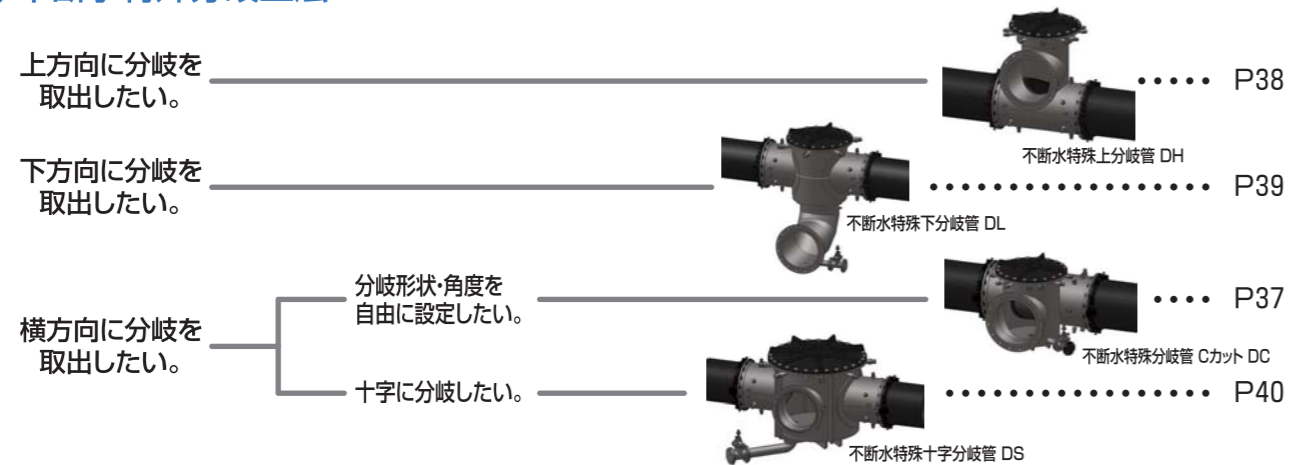


《不断水工法分類》

◆インサート工法の用途・特長



◆不断水特殊分岐工法



◆その他

動力式不断水穿孔機・密着コア挿入機 P41 特殊分岐短管 IT2型 P42

インサートバルブ IV スルース弁型



材質 本体:SS400 / 弁体:FCD450-10

適用管種・サイズ

適用管種	既設管呼び径
鋳鉄管用	75~
鋼管用	75~
ビューム管用	75~

【工法概要】

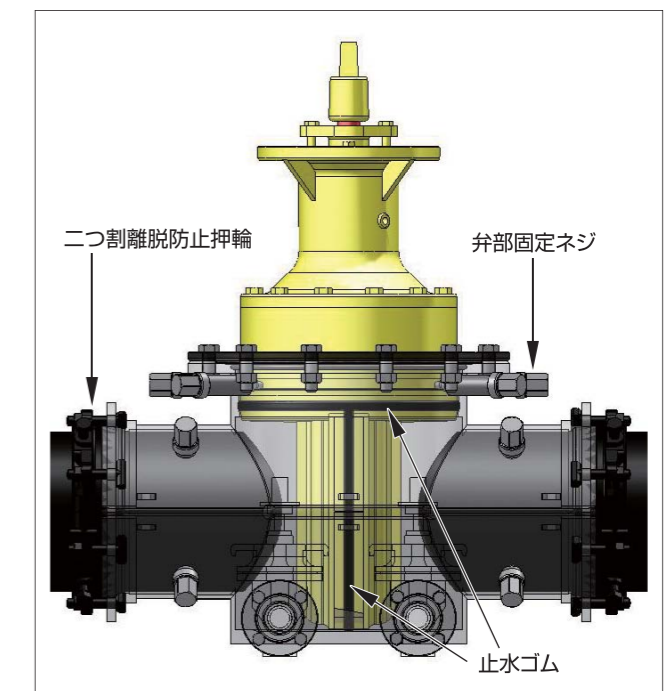
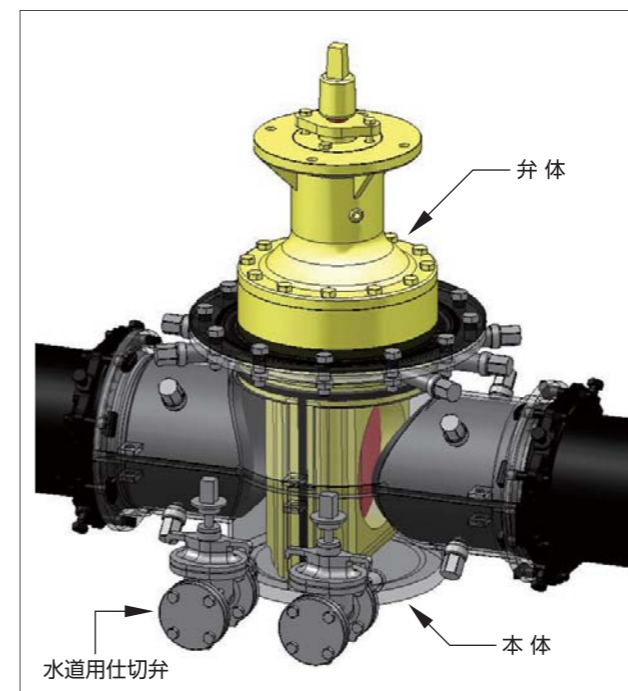
1. 既設管に、不断水にて仕切弁を設置することを目的とした工法です。
2. 既設管路の所定位置にインサートT字部を設置し、作業弁、耐圧円筒管、コスモボーラー、挿入機など、システム化されたインサート工法により、仕切弁を挿入設置します。

【特長】

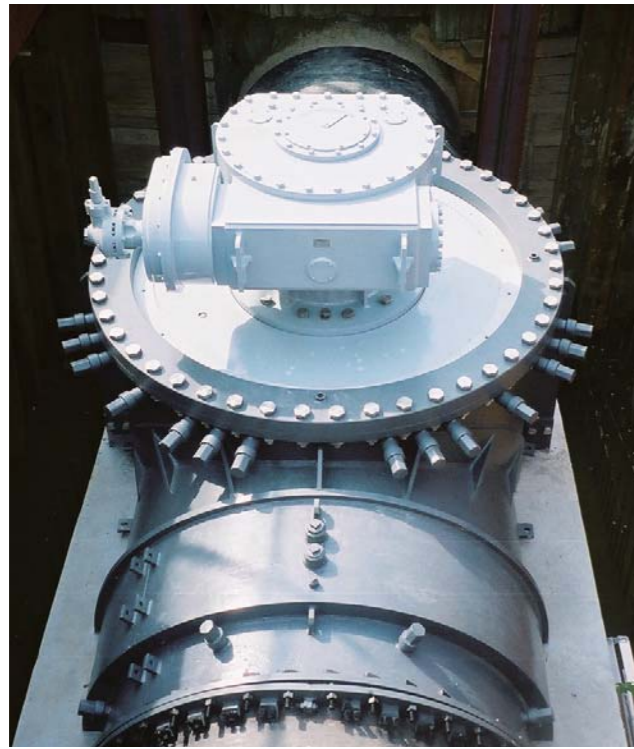
1. 日本水道協会の検査を受けた仕切弁(JWWA B 122に準拠)を使用します。
2. 弁体、摺り合わせ部、弁操作部などはJWWA規格同等です。
3. 手動または電動の減速機を取付けることができます。
4. 必要に応じて排水設備を設置することもできます。

【弁の開閉操作】

JWWA B 122に基づき、「左回り開き、右回り閉じ」を標準とします。ただし、ご要望により「右回り開き、左回り閉じ」とすることもできます。また、ご要望に応じ、手動または電動の減速機を取付けることができます。



インサータフライ弁 IB



材質 本体:SS400 / 弁体:FCD450-10

適用管種・サイズ

適用管種	既設管呼び径
鋳鉄管用	300～
鋼管用	300～
ヒューム管用	300～

【工法概要】

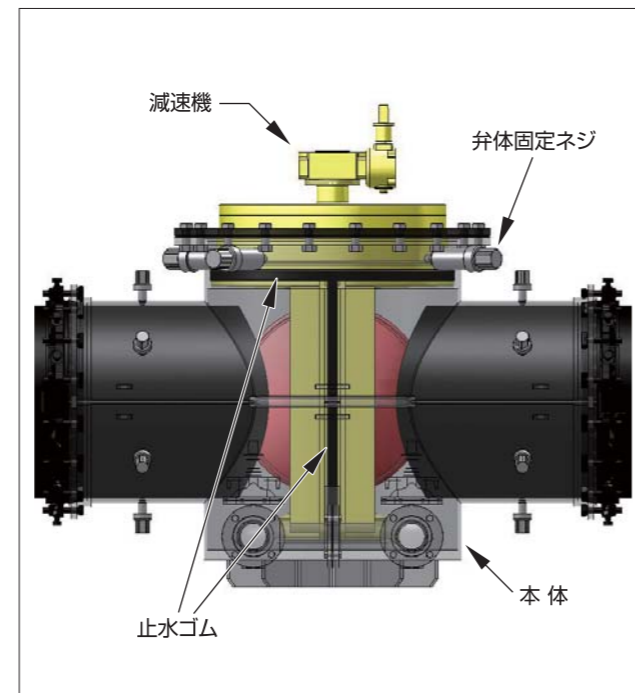
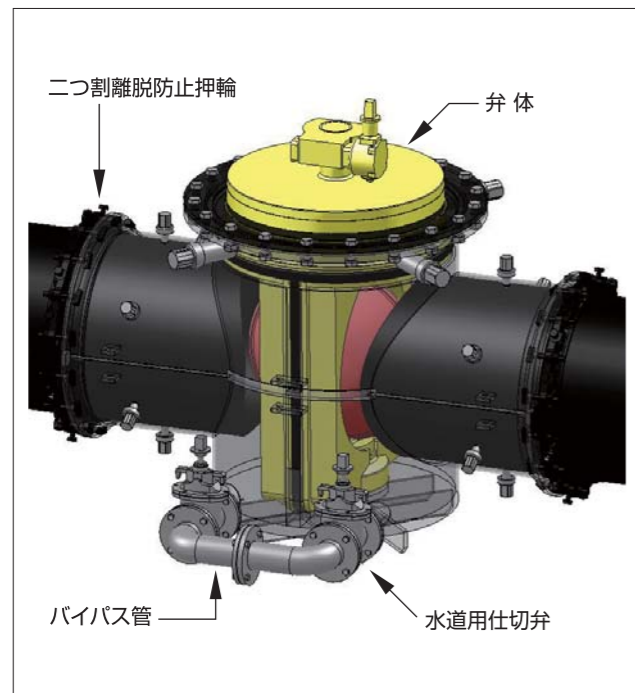
1. 既設管に、不断水にてバタフライ弁を設置することを目的とした工法です。
2. 既設管路の所定位置にインサートT字部を設置し、作業弁、耐圧円筒管、コスモローラー、挿入機など、システム化されたインサート工法により、バタフライ弁を挿入設置します。

【特長】

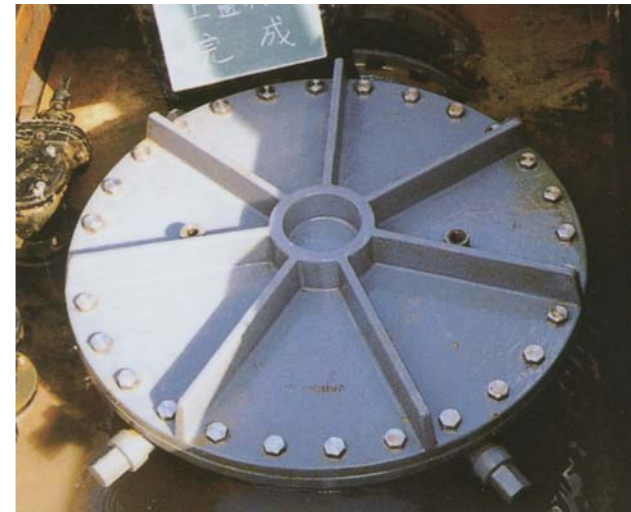
1. 日本水道協会の検査を受けたバタフライ弁 (JWWA B 138 に準拠) を使用します。
2. 弁体、摺り合わせ部、弁操作部などはJWWA規格同等です。
3. 手動または電動の減速機を取付けることができます。
4. 呼び径350以上の弁には、副弁を設置できます。また、必要に応じて排水設備または洗浄設備を設置することもできます。

【弁の開閉操作】

JWWA B 138に基づき、「左回り開き、右回り閉じ」を標準とします。ただし、ご要望により「右回り開き、左回り閉じ」とすることもできます。また、ご要望に応じ、手動または電動の減速機を取付けることができます。



インサープラグ IP



材質 本体:SS400 / プラグ:SS400

適用管種・サイズ

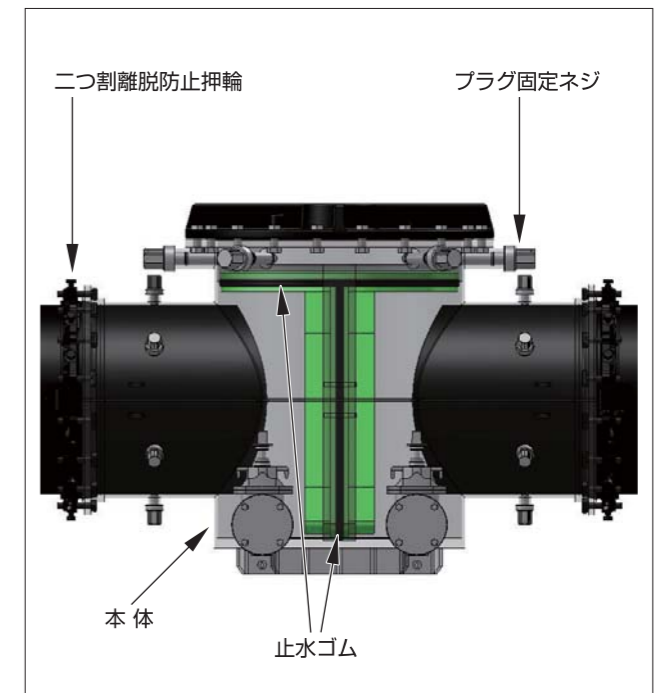
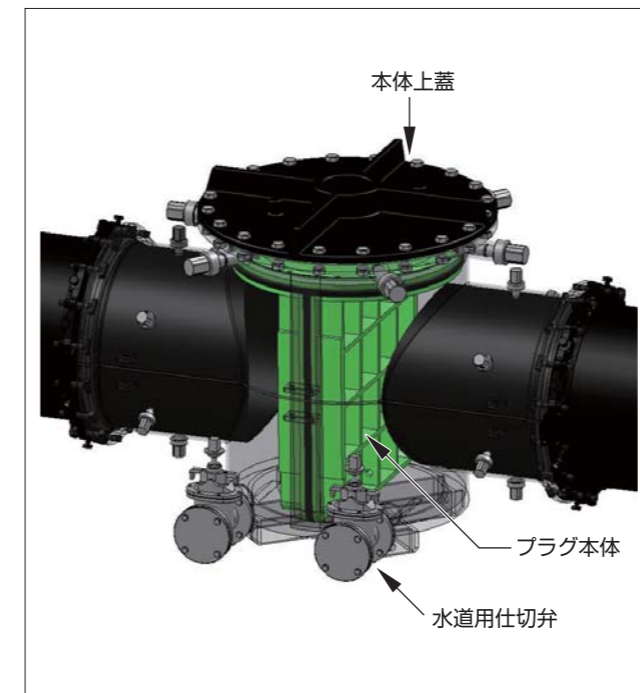
適用管種	既設管呼び径
鋳鉄管用	75～
鋼管用	75～
ヒューム管用	75～

【工法概要】

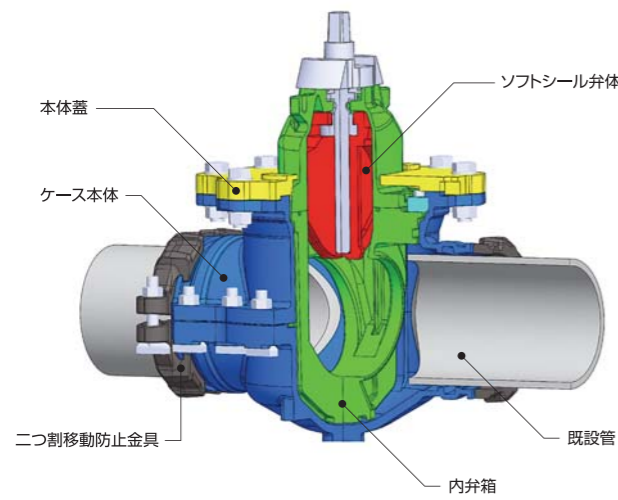
1. 既設管の流れを遮断することを目的とした工法です。
2. 既設管の所定位置にインサートT字部を設置し、インサート工法により、不断水にて既設管管体の一部を穿孔して切片を除去、プラグ本体を挿入して止水します。

【特長】

1. 本管を断水せず止水プラグの設置ができます。
2. プラグは固定型ですので、設置後の操作はできません。
3. 副弁または排水設備を設置することができます。
4. 既設管管路の任意位置に設置が可能です。



構造図



【工法概要】

1. 既設管に、不断水にてソフトシール仕切弁を設置することを目的とした工法です。
2. 既設管路の所定位置にケース本体を設置し、作業弁、耐圧円筒管、コスモボーラー挿入機など、システム化されたインサートリング工法により、ソフトシール仕切弁を挿入。

【特長】

1. JWWA規格品仕様に準拠したソフトシール弁を不断水で挿入・設置可能。
2. 簡易仕切弁と同様の施工形態で施工を行うことで、従来の不断水仕切弁よりも低コストを実現。
3. 新開発のケース構造とコンパクト設計の工具により、従来の不断水仕切弁工事より、短時間で施工可能。

ソフトシール弁 標準仕様表

呼び径	75~400	
適用管種	ダクタイル鋳鉄管	
流体の種類	上水 工水 農水	
バルブの種類	3種 (10K)	
使用圧力	1.0MPa以下	
試験圧力	弁箱耐圧	2.3MPa
	弁座漏れ	1.0MPa
塗装	エポキシ樹脂粉末塗装	

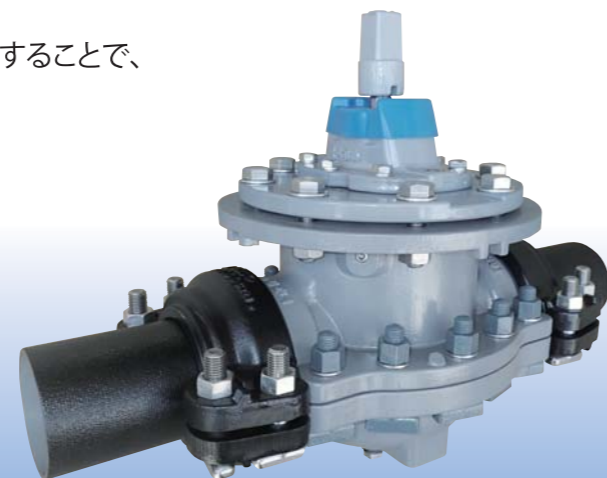
仕切弁本体の特長

- 弁体のゴムに耐塩素性に優れたEPDMを適用し、ゴムの長寿命化を実現しております。
- ソフトシール弁特有のゴムの圧着方式により、高い止水効果を発揮します。



● コスモソフト耐震型

コスモソフトの移動防止金具を耐震タイプに変更することで、離脱防止力3DkNを確保します。



● コスモソフト耐震更新型

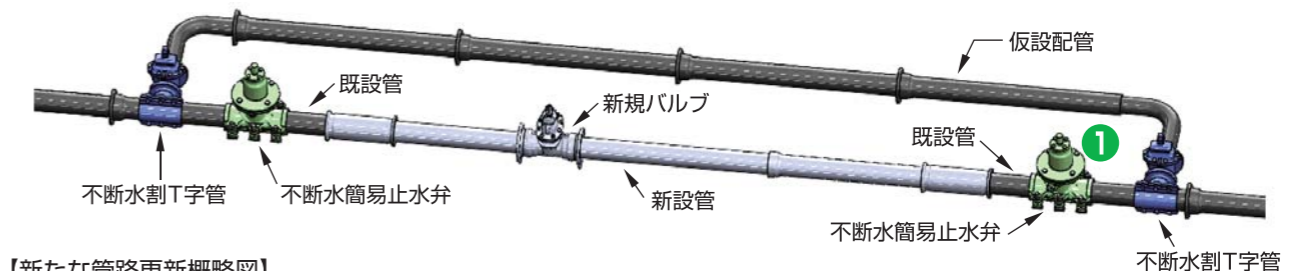
布設替工事では、既設管の一部が本体内部に残ってしまうことが課題でした。

「コスモソフト耐震更新型」は、既設管を引抜き、新設管を挿入して管路全てを更新することができます。

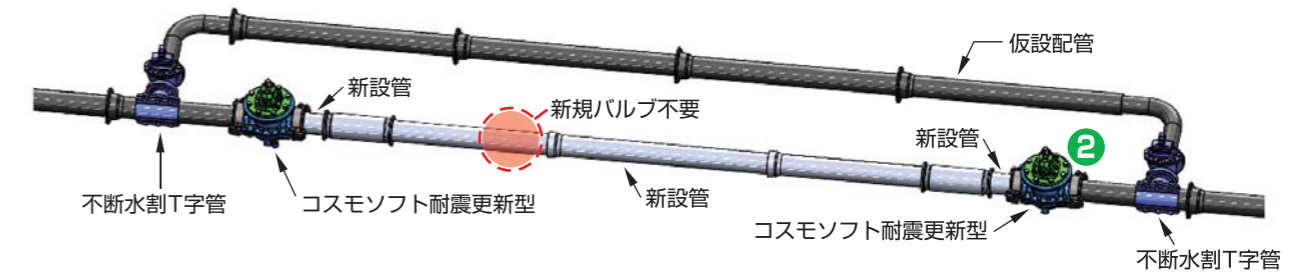


管路更新概略図

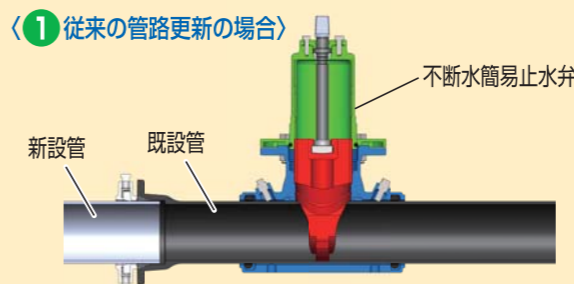
【従来の管路更新概略図】



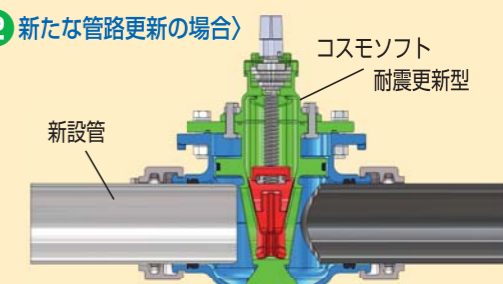
【新たな管路更新概略図】



〈1 従来の管路更新の場合〉



〈2 新たな管路更新の場合〉



他の管種への切り替え・更新も可能です!!

※管種についてはお問い合わせ下さい。



プラグ3型

不断水簡易弁



【工法概要】

1. プラグ3型は、割T字管を用いて既設管に不断水で穿孔し、割T字管のフランジ部に挿入したプラグ(弁)を管内面に密着させ止水する製品です。

【特長】

1. 不断水で既設管管路の任意位置に設置が可能です。
2. 既設管を切断しないで、管上部を穿孔し、弁体を挿入するので、短時間で施工可能です。
3. 管路に割T字管を取付け後、水圧試験を行い、水密性を確認するので、安全です。
4. 割T字管を取付けるので、管路の強度を損なうことはありません。
5. 状況に応じて弁体を撤去することができるので、維持管理は容易です。

プラグ3型 工程表

<p>1 本管清掃後、既設管にケース・カバーを取付けます。</p>	<p>2 ケース内部の水圧テストを監督員と協議の上取り決めた水圧にて行います。</p>
<p>3 管台を設置し、作業弁をケースに取付けます。</p>	<p>4 穿孔機を作業弁に取付け、穿孔を行います。切粉は切粉排出用のホースより排出します。穿孔終了後、カッターを戻し、作業弁を閉め、穿孔機を取外します。</p>
<p>5 弁体をセットした挿入機を作業弁に取付け、弁体を挿入し弁体を固定後、挿入機・作業弁を取外します。</p>	<p>6 上蓋と弁棒キャップを取付け、設置完了です。</p>

Plug Three Type

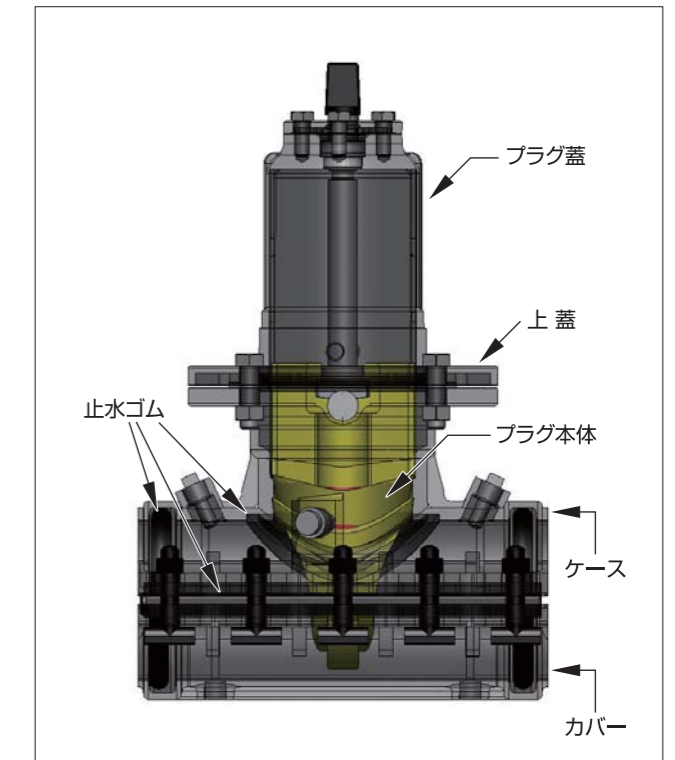
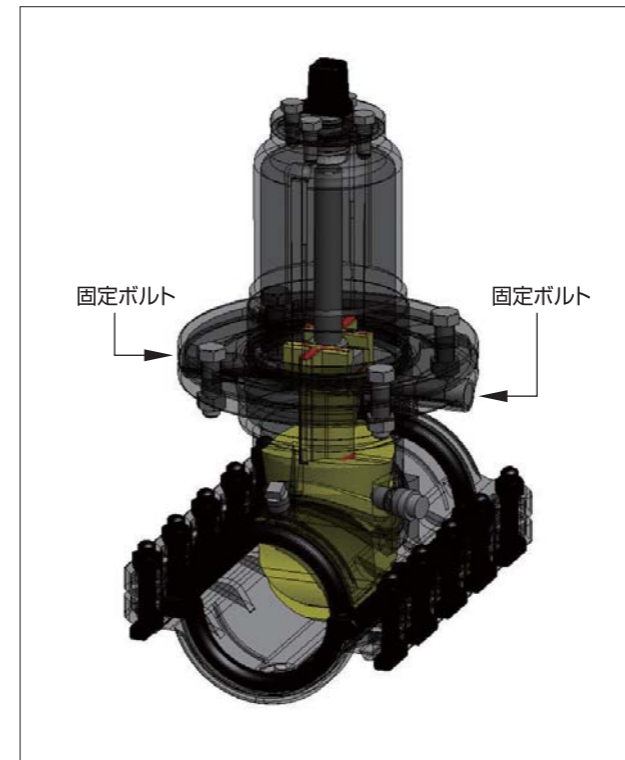
材質 本体:FCD450-10 / 弁体(プラグ):FCD450-10

適用管種・サイズ

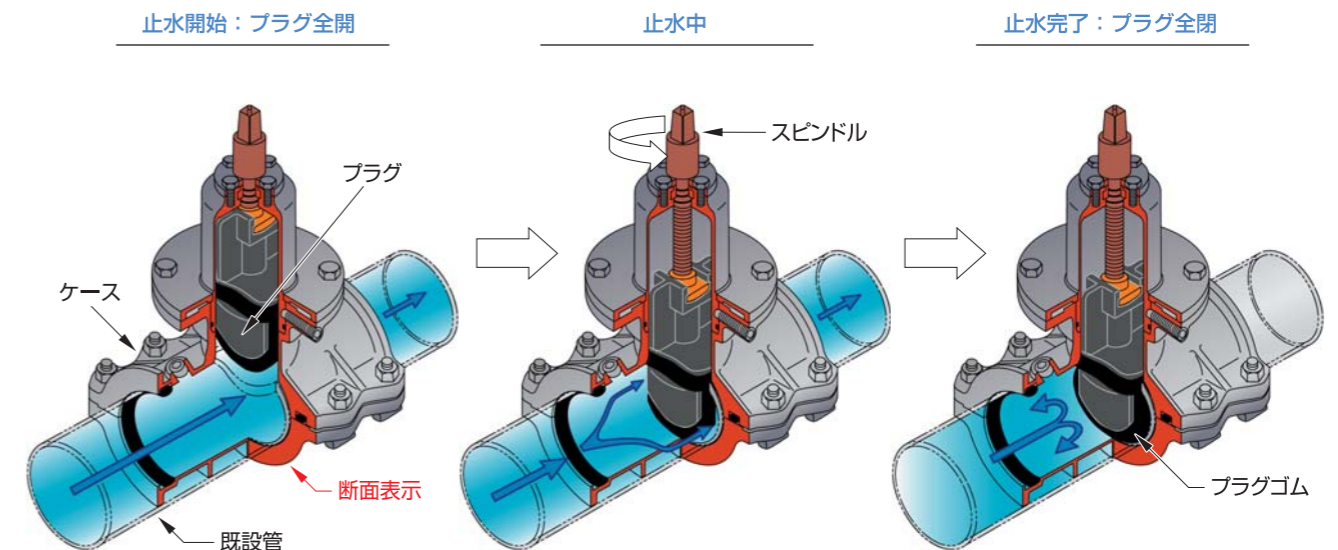
適用管種	既設管呼び径
ダクタイル鋳鉄管	75~700
鋳鉄管(吋管)	3B~20B
鋼管	75~600
塩化ビニル管	75~200
水道配水用ポリエチレン管	75~200

【プラグ3型の標準回転数】(ダクタイル鋳鉄管モルタルライニング)

呼び径	回転数(回)	呼び径	回転数(回)
75	18.5~19.5	300	57.0~58.0
100	22.5~23.5	350	64.0~65.0
125	24.5~25.5	400	64.0~65.0
150	28.0~29.0	450	66.0~67.0
200	43.0~44.5	500	66.0~67.0
250	47.0~48.0	600	70.5~71.5



プラグ3型 弁体開閉状況 (例: 75~150mm、3B~6B)



エアープラグ AP

Air Plug



【工法概要】

水道管内に不断水で機械的に挿入したエアープラグを、空気で加圧・膨張させ簡易な止水を行う工法です。

【特長】

1. 持ち運びできる挿入工具により、簡易に止水工事が行えます。
2. 専用の割T字管を使うことで、弁部やフランジを残置しません。
3. 省スペースで施工可能です。

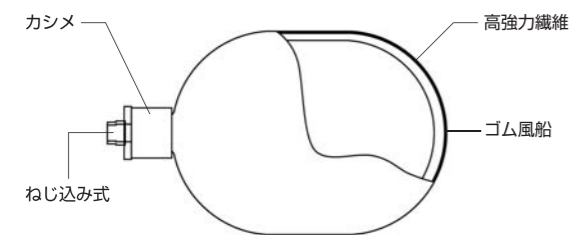
標準仕様表

呼び径	75、100、150
適用管種 ※	铸铁管、塩化ビニル管、鋼管
許容水圧	0.75MPa以下
エアープラグ許容内圧	0.95MPa以下
分岐口径 / 穿孔径	分岐呼び径 50 / 穿孔径 47.1

※水道配水用ポリエチレン管については、お問い合わせ下さい。

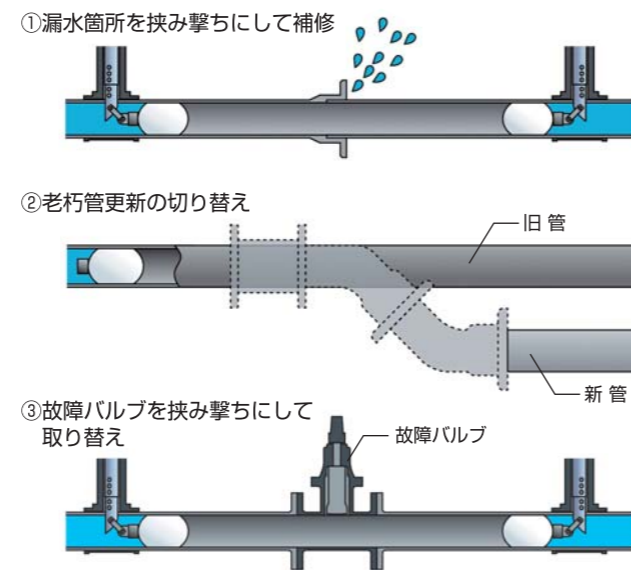
【構造】

エアープラグは、ゴム風船と高強度繊維により二重構造になっています。



特許取得済

【使用例】



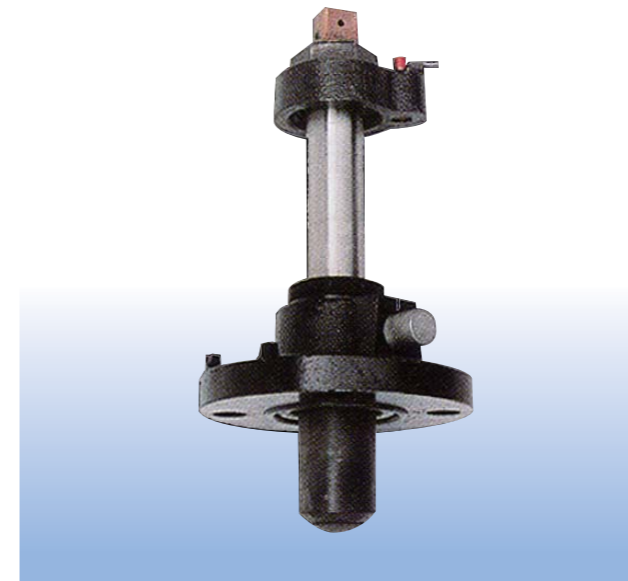
※作業が可能な簡易止水です。

【作業手順】

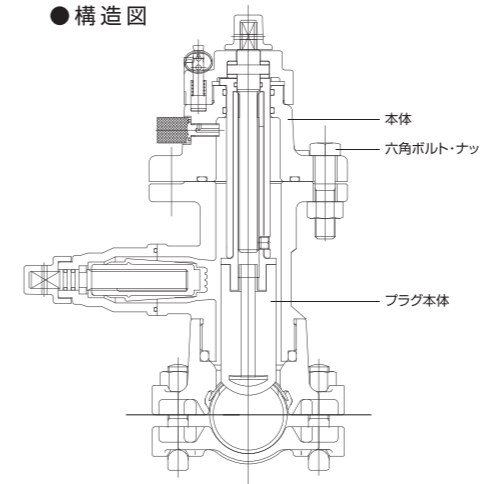
- 1 作業弁取付工
- 2 穿孔工
- 3 止水工
- 4 中栓取付工
- 5 外蓋取付工



シャットマン ST式閉止装置



●構造図



【特長】

1. 作業性に優れ、施工時間を大幅に短縮できます。
2. 铸铁管、鋼管、塩ビ管など、様々な管種に対応。
3. 現場の状況に応じてお使いいただけます。
4. コスモSTバルブに簡単にセットできるため、経済性に優れています。
5. 誰でも簡単に取付けができます。

材質 本体：FCD450-10 / 六角ボルト・ナット：SUS304
プラグ本体：SBR及びSUS304

適用管種・サイズ

適用管種	既設管呼び径	回転数(回)
铸铁管 ※	50	35~37
鋼管		37~41
塩化ビニル管		36~39
水道配水用ポリエチレン管		38~41

※S50形には使用できません。

【作業手順】

<p>1 穿孔機の取付け</p> <p>不断水穿孔を行うため、穿孔機をコスモバルブST型に取付け、穿孔します。</p>	<p>2 穿孔機の取外し</p> <p>穿孔完了後、ST弁を閉じ穿孔機を取外します。</p>	<p>3 シャットマン取付け</p> <p>シャットマン(ST式閉止装置)をコスモバルブST型に取付け、ST弁を全開にします。</p>
<p>4 シャットマン挿入装置の据え付け</p> <p>シャットマン(ST式閉止装置)の挿入装置を据え付けます。</p>	<p>5 シャットマンの挿入</p> <p>シャットマン(ST式閉止装置)を挿入します。</p>	<p>6 シャットマン挿入装置の取外し</p> <p>挿入装置を取外し、閉止蓋を固定して完了です。</p>

インサープラグ分岐型 ID



【工法概要】

1. 既設管路の移設(切り回し)工事等における分岐箇所を設置し、移設管の布設工事完了後にプラグ本体の挿入を行い、同時に流水の方向を移設管側に切り換えることを目的とした工法です。
2. 既設管の所定位置に分岐管の付いた特殊な本体を取付け、インサートプラグ工法により上部から切断し、プラグ本体を挿入、固定します。

【特長】

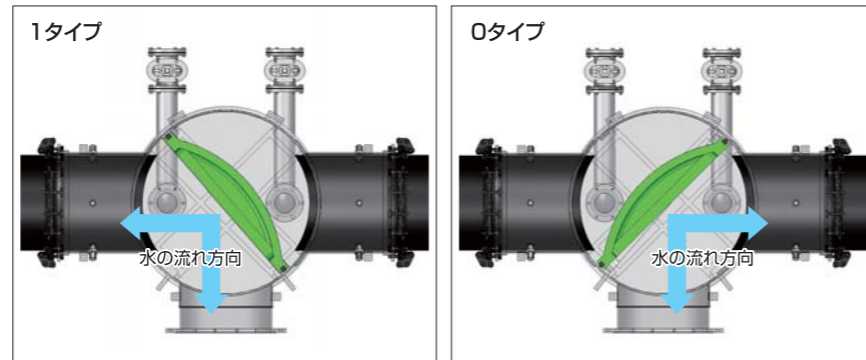
1. プラグ本体は固定形ですので、設置後の操作はできません。
2. 本体の分岐部は、管軸に直角方向の分岐と管底分岐の2方式があります。両方式とも曲管の溶接により自由な角度(方向)が得られます。
3. 副弁または排水設備を設置することができます。

材質 本体:SS400
弁体:FCD450-10 又はSS400

適用管種・サイズ

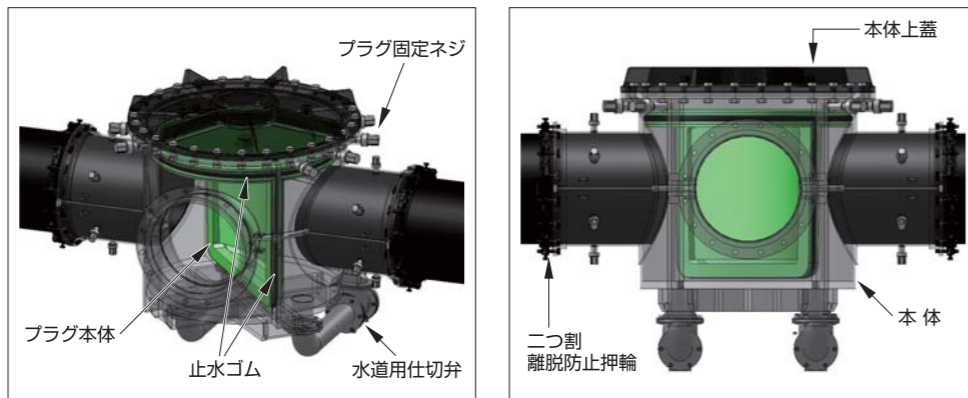
適用管種	既設管呼び径
鋳鉄管用	150~
鋼管用	150~
ビューム管用	150~

※既設管と分岐管が同口径の分岐も可能です。
※分岐形状・分岐角度についてはお問い合わせください。

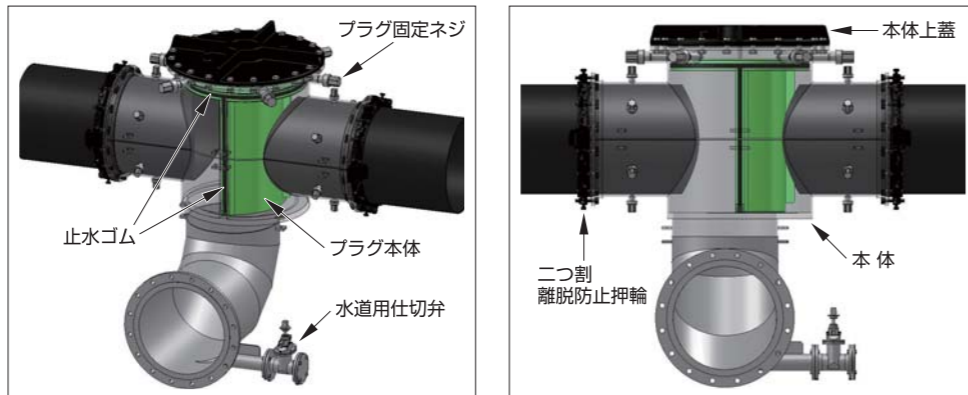


- 管軸に直角方向の分岐の場合 1タイプ: 既設管右側閉止(左用) 0タイプ: 既設管左側閉止(右用)
- 管底分岐の場合 1タイプ: 既設管管底分岐 右側閉止(左用) 0タイプ: 既設管管底分岐 左側閉止(右用)

〈横分岐 ID〉



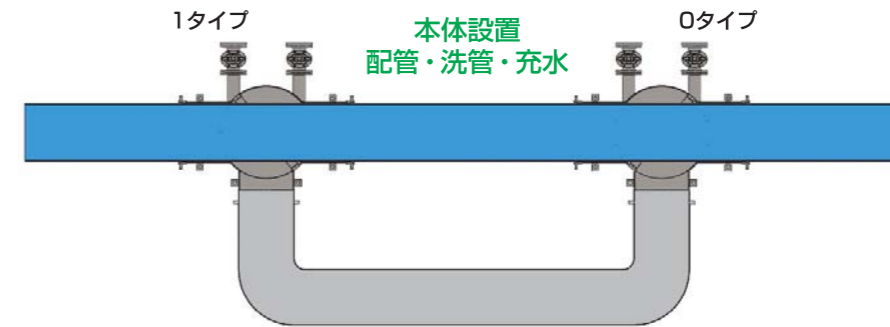
〈下分岐 IDL〉



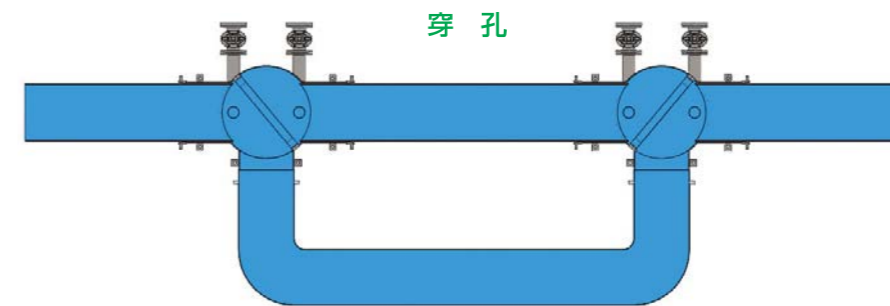
Branching pipe with inserting a plug

インサープラグ分岐型 ID 施工例

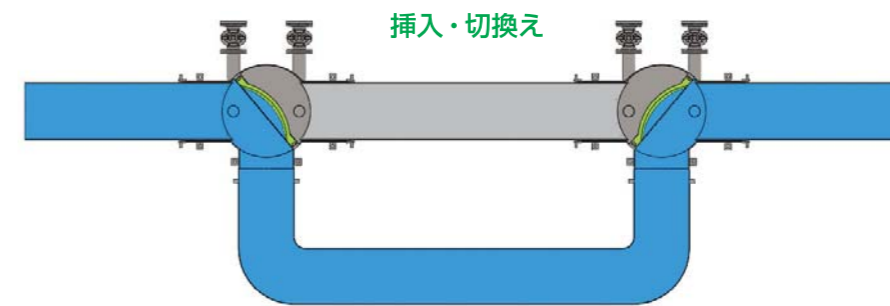
- 1 インサープラグ本体を設置し、新設管を配管します。



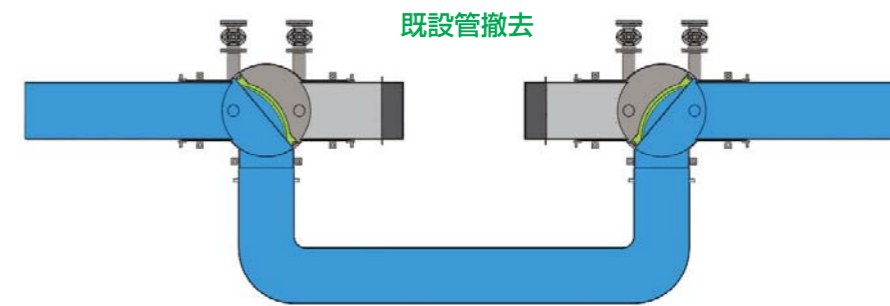
- 2 上流側・下流側を穿孔し、既設管・新設管両方に通水させます。



- 3 上流側・下流側に、順次プラグ本体を挿入し、水の流れを新設管に切替えます。



- 4 既設管を切断し、管帽・管栓を取付けて完了です。



インサー切換弁 IR

Inserting a switch valve



材質 本体:SS400 / 弁体:FCD450-10 又はSS400

適用管種・サイズ

適用管種	既設管呼び径
鋳鉄管用	300~
鋼管用	300~
ヒューム管用	300~

※既設管と分岐管が同口径の分岐も可能です。
※分岐形状・分岐角度についてはお問い合わせください。

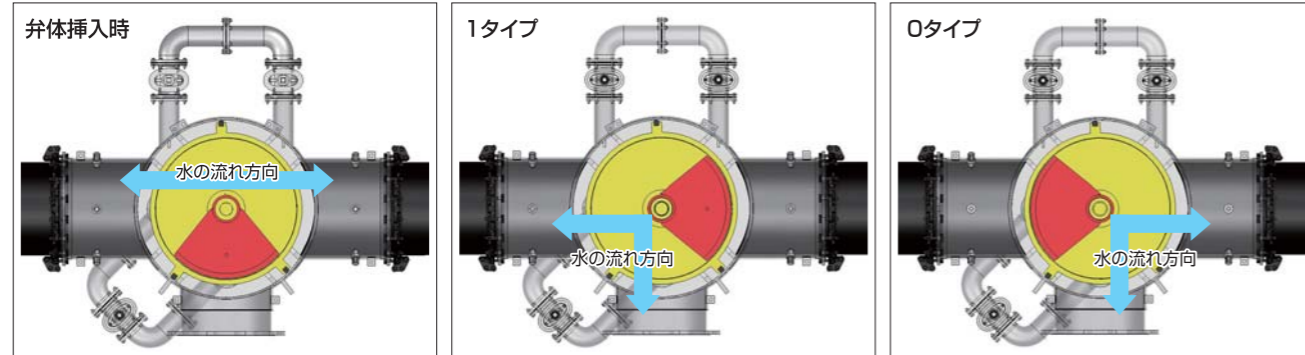
【工法概要】

1. 既設管路の移設(切り回し)工事等における分岐箇所を設置し、分岐側を閉止状態にして弁体を挿入し設置工事を完了します。
移設工事完了後には、弁体の操作により本管側を閉止、または再度分岐側を閉止するなど2方向切換えを可能とした工法です。
2. 既設管の所定位置に本体を取付け、インサート工法により上部を穿孔し、内弁箱と切換弁を挿入設置します。

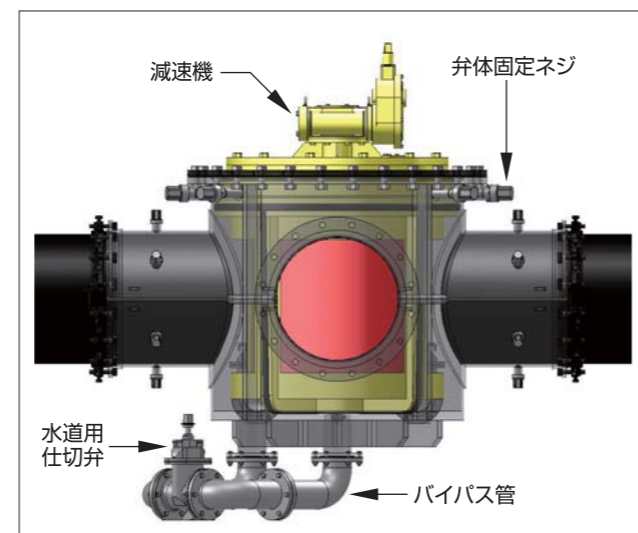
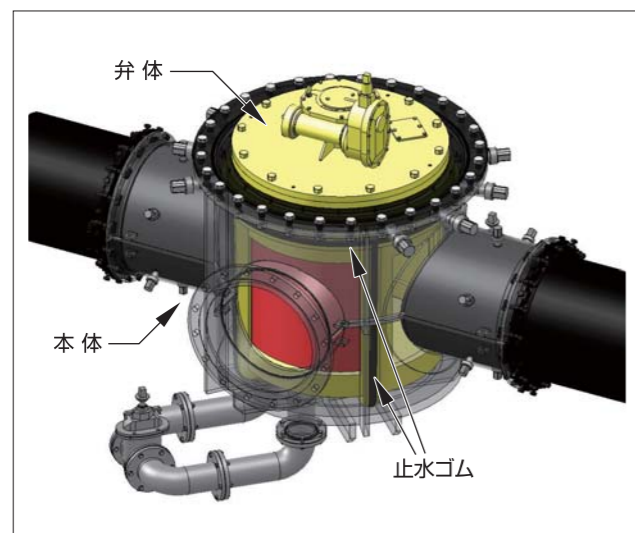
【特長】

1. 分岐側を閉止する状態で扇形弁を挿入するため、分岐部に止水弁を設置する必要がありません。
2. 本体には分岐管の他、通水及び排水用のバイパス管と弁が取付けてあります。
3. 設置工事完了に併せ、上部に手動の減速機を取付けます。

※1タイプと0タイプは以下の通りです。(ただし、分岐側閉止は共通)

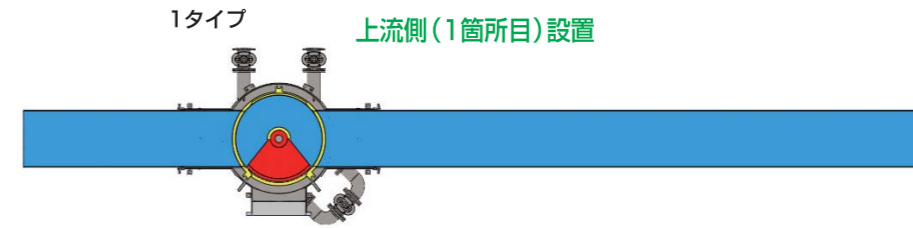


1タイプ:本管右側閉止(左用) 0タイプ:本管左側閉止(右用)

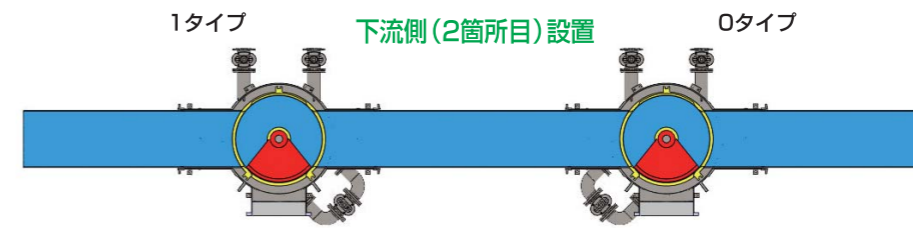


インサー切換弁 IR 施工例

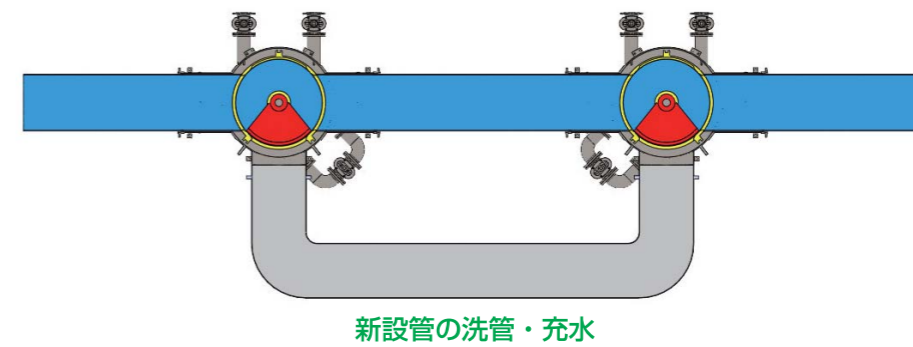
1 上流側(1箇所目)を設置します。



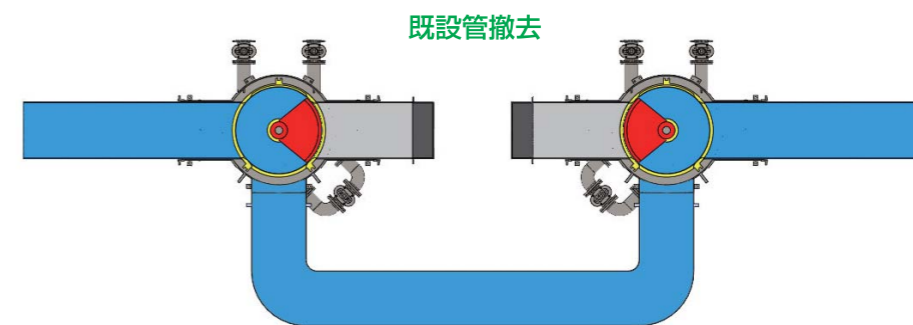
2 下流側(2箇所目)を設置します。



3 新設管を配管します。



4 弁を操作し、弁体を切換えます。
既設管を切断し、管帽・管栓を取付けて完了です。



インサート工法

インサート工法

3Dバルブ

適用管種 ダクタイル鋳鉄管用
適用呼び径 100×100、150×150、200×200
 250×250、300×300

分岐のバリエーション
 呼び径100・150の場合 直管(メカ挿し口・K形受口)、曲管(メカ挿し口、45°・90°)
 呼び径200以上の場合 直管(メカ挿し口・K形受口)、曲管(メカ挿し口、45°)

不断水三方弁 コスモ3Dバルブ

CASE 1



- 【工法概要】**
 コスモ3Dバルブは、バルブ操作で通水方向を任意に切換えることができる仮設配管切換えに適した三方弁です。
- 【特長】**
1. 三方弁なので仮設配管切換えに適しています。
 2. 三方向の同時通水が可能です。
 3. 仮設配管撤去後に分岐管を抜き取り、オプションの専用栓で閉塞できます。
 4. 分岐形状は直管(メカ挿し口・K形受口)、曲管(メカ挿し口)をラインナップしております。
 5. 耐震構造で分岐方向、管軸方向の両方に3DKNの離脱防止性能を有しています。
 6. 穿孔部はオプションでコアを取付けることで防錆できます。

不断水切換バンド コスモ3D切換バンド

CASE 2



- 【工法概要】**
 コスモ3D切換バンドは、曲管構造の切換バンドを挿入することで管路の流れを切換える永久切り回しタイプの分岐管です。
- 【特長】**
1. 管路の永久切り回しに適しています。
 2. 弁機能がないため、弁管を設置する必要がありません。
 3. 分岐形状は直管(メカ挿し口・K形受口)、曲管(メカ挿し口)をラインナップしております。
 4. 耐震構造で分岐方向、管軸方向の両方に3DKNの離脱防止性能を有しています。
 5. 穿孔部はオプションでコアを取付けることで防錆できます。

新設配管用三方弁 コスモ3Dバルブ新設用

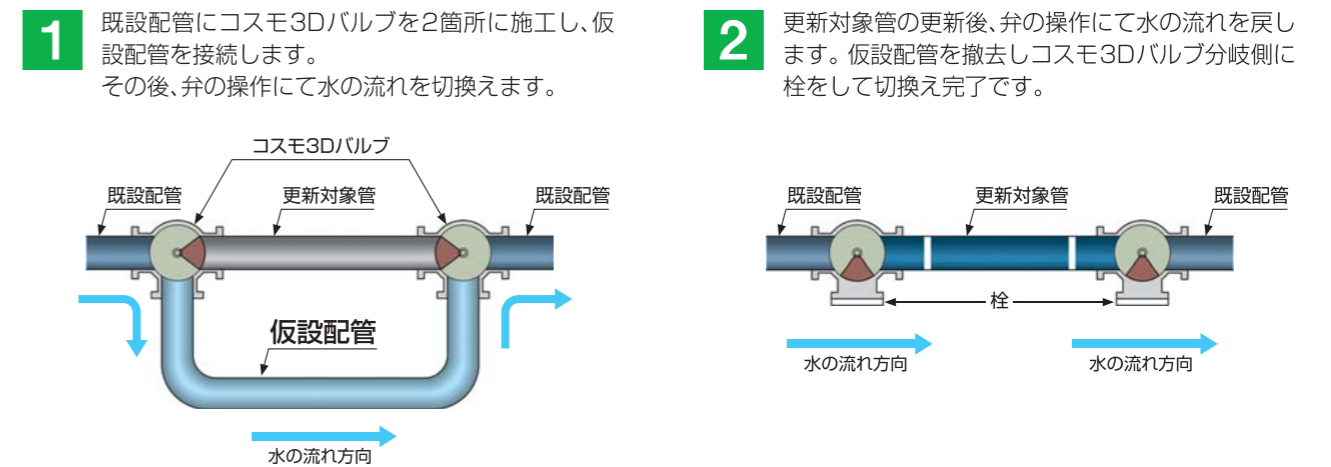
CASE 3



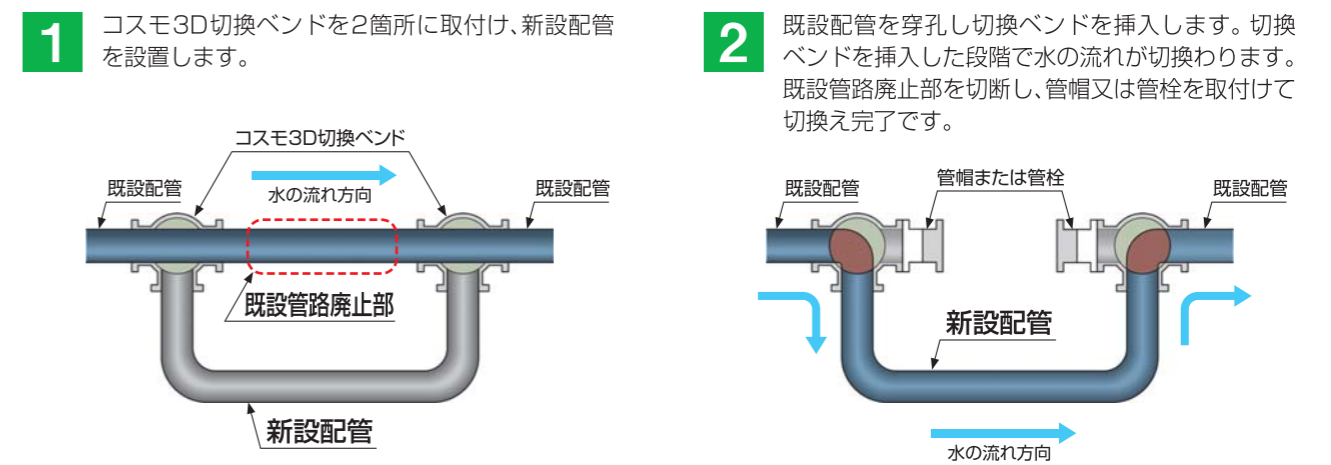
- 【工法概要】**
 コスモ3Dバルブ新設用は、新設配管時に設ける三方弁で、バルブ操作で通水方向を任意に切換えることができ、既設配管との連絡弁に適しています。
- 【特長】**
1. 新設用3Dバルブは、移設による布設替え管路の任意の位置に設置可能であり、既設配管との連絡弁に適しています。
 2. 三方向の同時通水が可能です。
 3. 連絡管撤去後に分岐管を抜き取り、オプションの専用栓で閉塞できます。
 4. 分岐形状は直管(メカ挿し口・K形受口)、曲管(メカ挿し口)をラインナップしております。
 5. 耐震構造で分岐方向、管軸方向の両方に3DKNの離脱防止性能を有しています。

3D Valve series

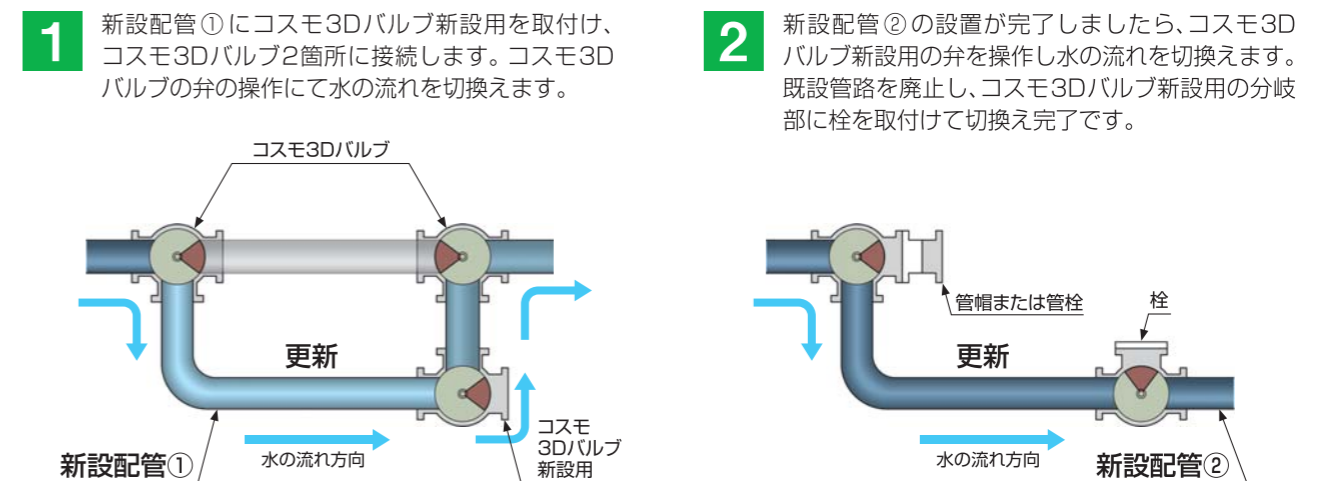
CASE 1 不断水三方弁 コスモ3Dバルブ 〈使用例〉仮設配管切換え



CASE 2 不断水切換バンド コスモ3D切換バンド 〈使用例〉永久切り回し



CASE 3 新設配管用三方弁 コスモ3Dバルブ新設用 〈使用例〉連絡弁



Rバルブ

R Valve



【工法概要】

1. 本管を断水せず分岐工事及び設置ができます。
2. 既設管路の任意位置に設置が可能です。
3. 上穿孔のため掘削面積が小さく、浅層埋設管路に対応しています。
4. 既設管と新設配管が同芯で施工できます。
5. 既設管工事前の穿孔作業により、分岐部の工事日を任意に設定できます。
6. 既設管—新設管の切換作業が1回で行えます。
7. 本管径φ200・φ250には減速機が付きます。

材質 本体:FCD450-10 / 弁体(プラグ):FCD450-10

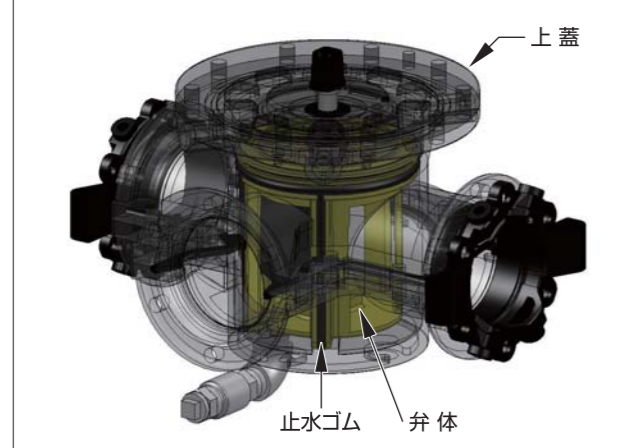
適用管種・サイズ

適用管種	既設管呼び径
铸铁管用	75~250

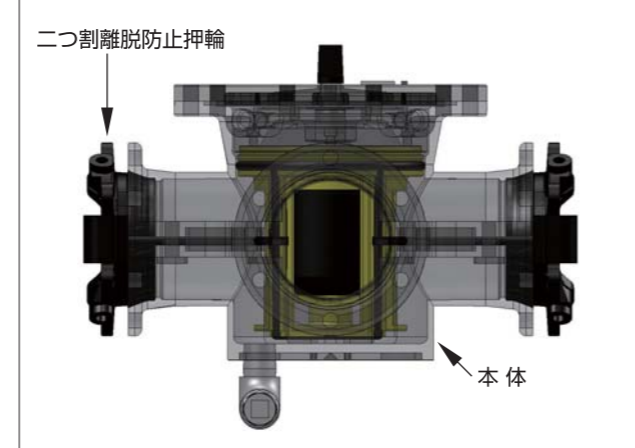
【Rバルブの規定回転数】

呼び径	回転数(回)
75~150	1/4(90°)
200・250	16±1

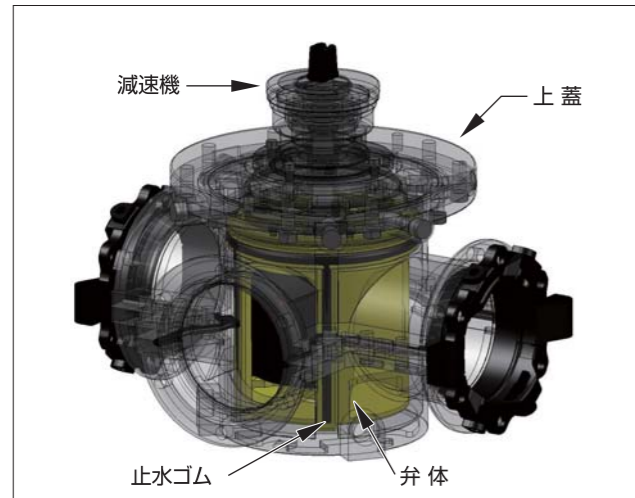
75~150mm



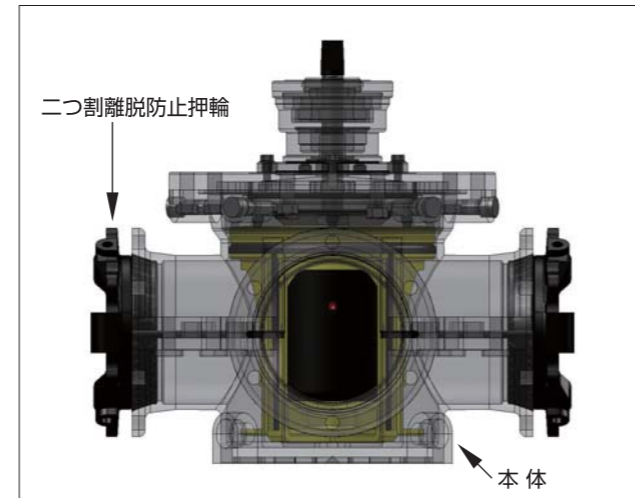
75~150mm



200~250mm(減速機付)

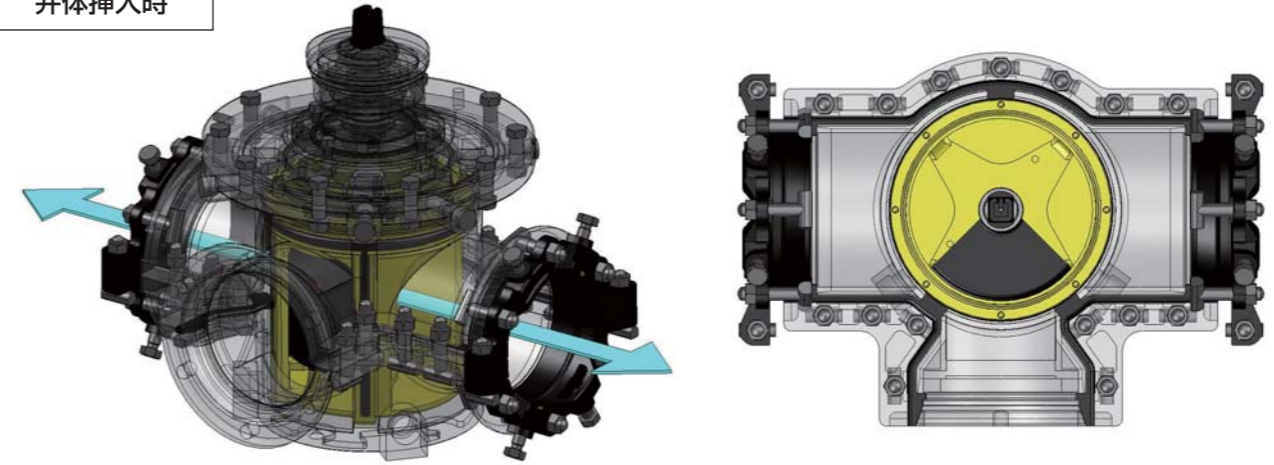


200~250mm(減速機付)

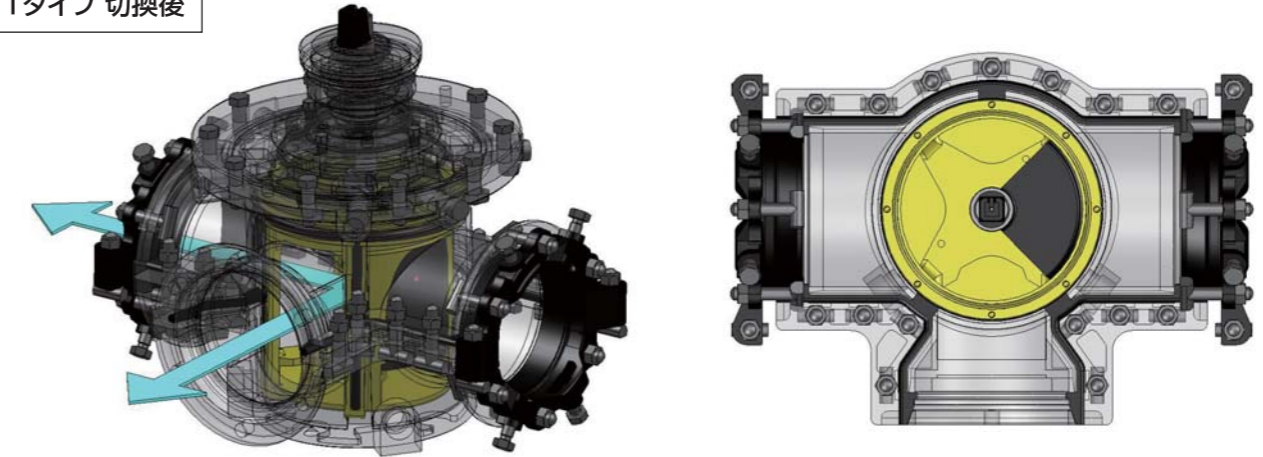


水の流れ方向

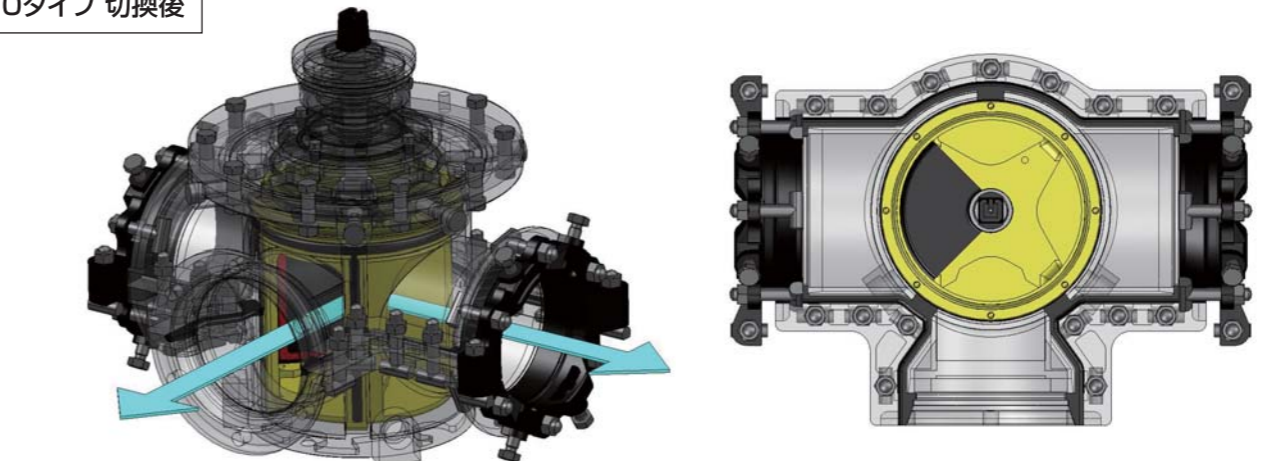
弁体挿入時



1タイプ切換後



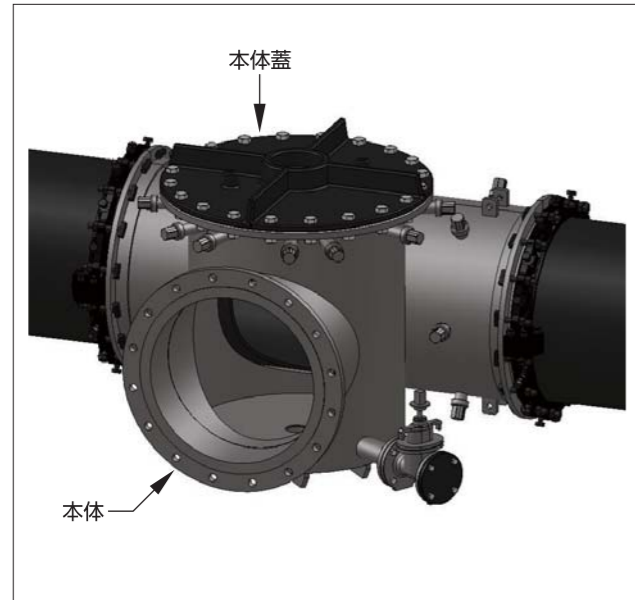
0タイプ切換後



インサート工法

インサート工法

不断水特殊分岐管 Cカット DC



【工法概要】

1. 既設管を上部から穿孔し、既設管外径の約半分をC形にカットして、所要の分岐呼び径を分岐方向に確保することを目的とした不断水分岐工法です。
2. 既設管外径の約半分を、上部から穿孔できる特殊形状の本体を用いて施工します。

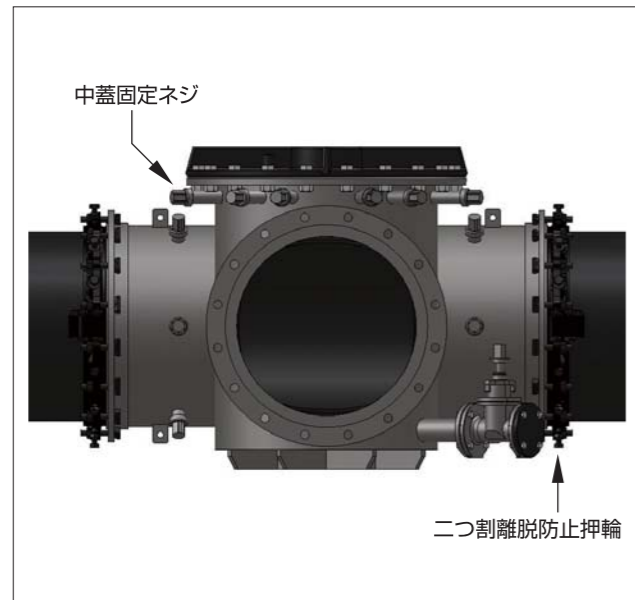
【特長】

1. 既設管に平行して障害物や他の埋設物等があり、標準工法に必要なコスモボーラーの設置スペースが確保できないときに採用されます。
2. 分岐部からの分岐角度及び形状が自由に設定できますので、並列配管の連絡などにも効力を発揮します。
3. 本体の止水性能は、分岐管に設置されるバルブの呼び圧力に応じています。

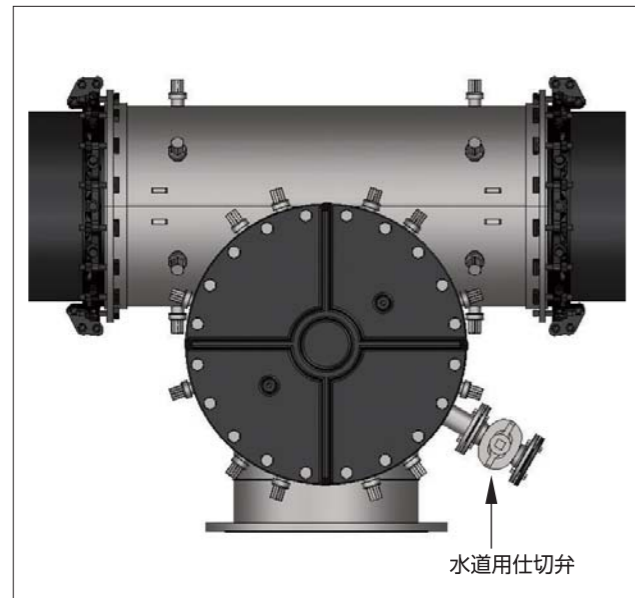
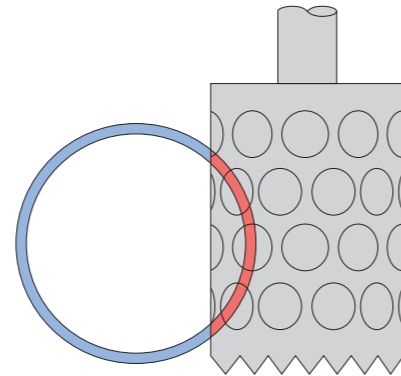
適用管種・サイズ

適用管種	既設管呼び径	分岐管呼び径
鋳鉄管用 鋼管用	300～	300～

※その他の管種・呼び径についてはお問い合わせください。
※分岐形状・分岐角度についてはお問い合わせください。



管の分岐側を穿孔します



不断水特殊上分岐管 DH



【工法概要】

1. 既設管より所要の高さを確保した位置で、横（水平）方向に分岐することを目的とした不断水分岐工法です。
2. 既設管の管頂より所要の高さを確保した立管に、水平方向分岐管の付いた特殊形状の本体を用い、インサート工法により上部から穿孔します。

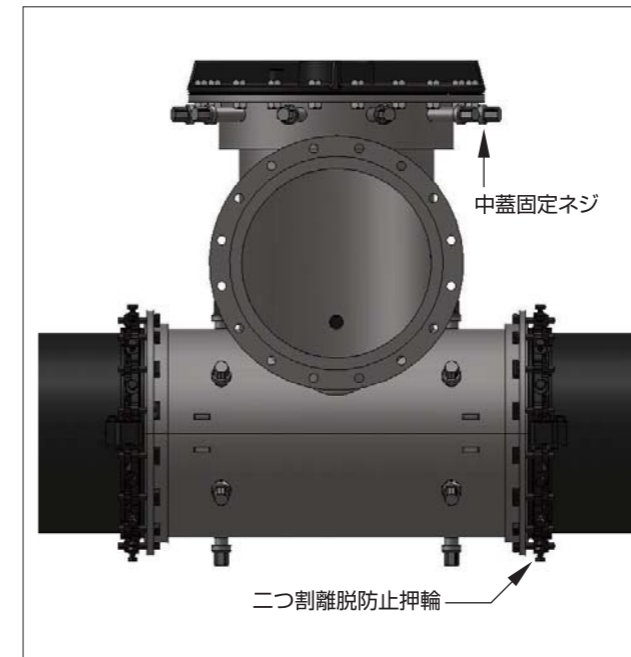
【特長】

1. 既設管に隣接して他の埋設物等があり、管側方向への分岐スペースが取れない場合で、既設管の土被りが比較的深い場合などに最適です。
2. 立上り管上部の分岐方向は、360°いずれの方向にも向ける事ができます。
3. 分岐形状は、配管状況に応じた製作が可能です。
4. 本体の止水性能は、分岐管に設置されるバルブの呼び圧力に応じています。

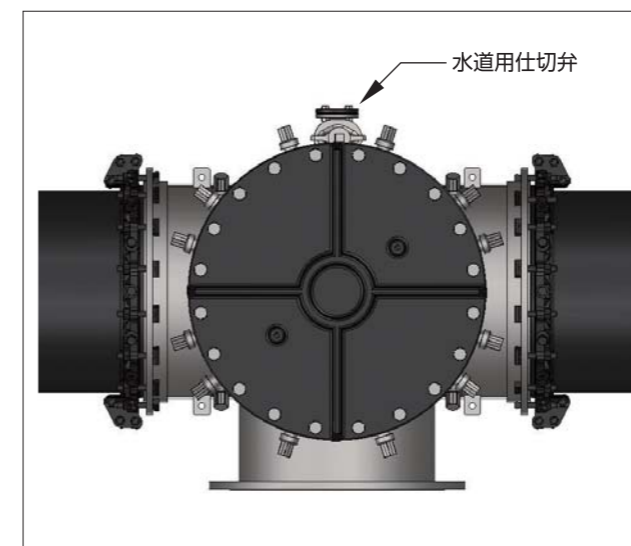
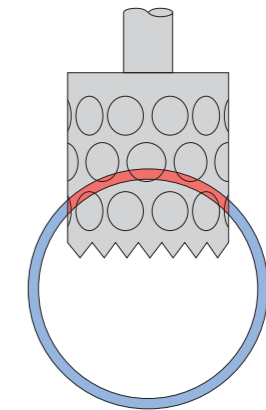
適用管種・サイズ

適用管種	既設管呼び径	分岐管呼び径
鋳鉄管用 鋼管用	300～	300～

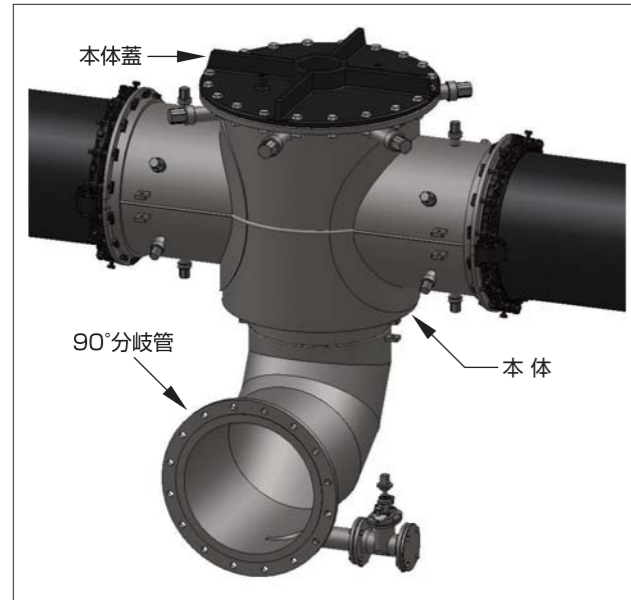
※その他の管種・呼び径についてはお問い合わせください。
※分岐形状・分岐角度についてはお問い合わせください。



管上部を穿孔します



不断水特殊下分岐管 DL



【工法概要】

1. 既設管を上部より穿孔し、管底部より所定の分岐管を取出すことを目的とした不断水工法です。
2. 底部に分岐管の付いた特殊な円筒形状の本体で完全に既設管を覆い、インサート工法により既設管管体を穿孔し、切片を完全に除去する方法で施工します。

【特長】

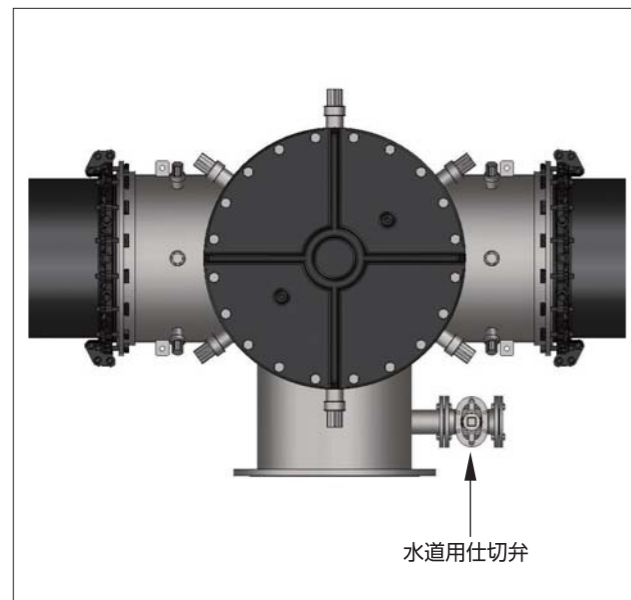
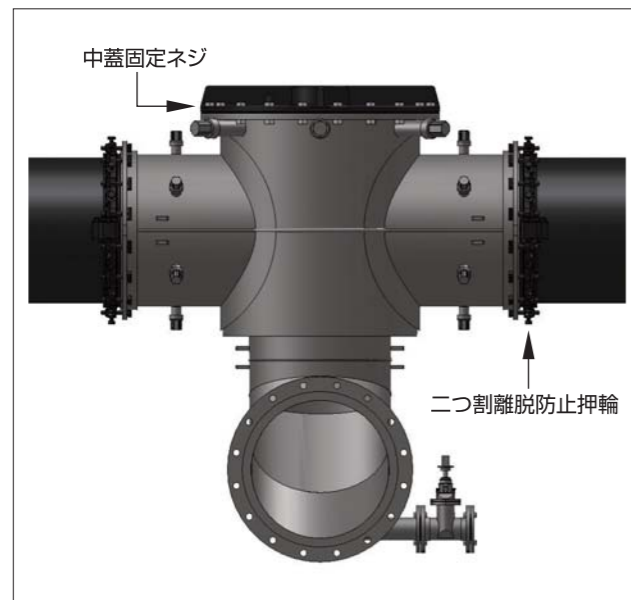
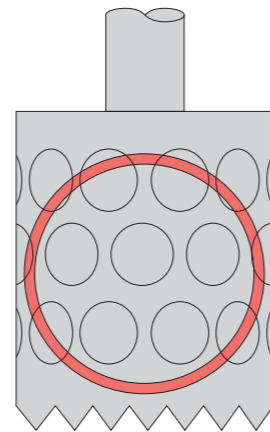
1. 既設管に隣接して他の埋設物等があり、管側方向への分岐スペースが取れない場合で、既設管の土被りが標準的な場合に最適です。
2. 管底からの分岐方向は、所要の曲管の使用により360°いずれの方向にも向けることができ、分岐形状は配管状況に応じた製作が可能です。
3. 推進工法、トンネル工法、シールド工法などによる立坑よりの立上り管と本体とを連絡する場合などに効果的です。
4. 本体の止水性能は、分岐管に設置されるバルブの呼び径に応じています。

適用管種・サイズ

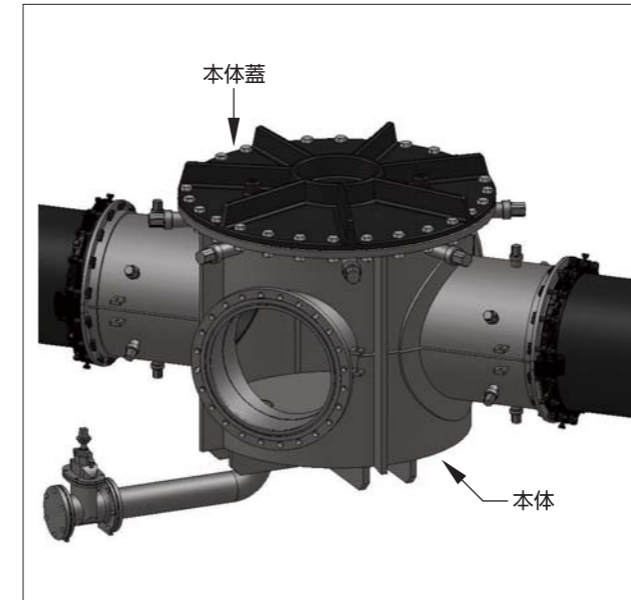
適用管種	既設管呼び径	分岐管呼び径
铸铁管用 鋼管用	300～	300～

※その他の管種・呼び径についてはお問い合わせください。
※分岐形状・分岐角度についてはお問い合わせください。

管をすべて穿孔します



不断水特殊十字分岐管 DS



【工法概要】

1. 既設管の上部から穿孔して、所要の分岐呼び径を十字方向に確保することを目的とした不断水分岐工法です。
2. 横側に分岐管の付いた特殊な円筒形状の本体で既設管を覆い、インサート工法により既設管管体を穿孔し、切片を完全に除去する方法で施工します。

【特長】

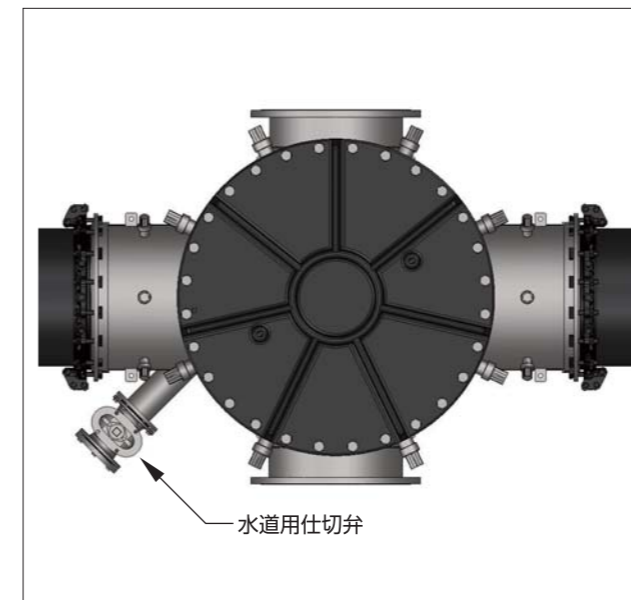
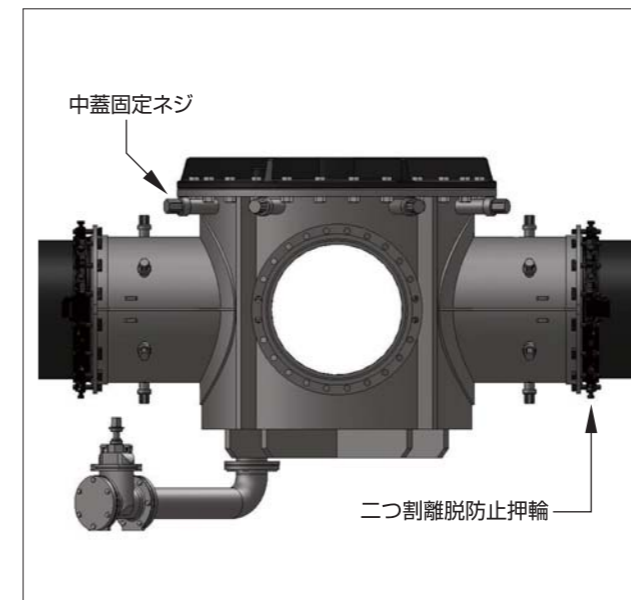
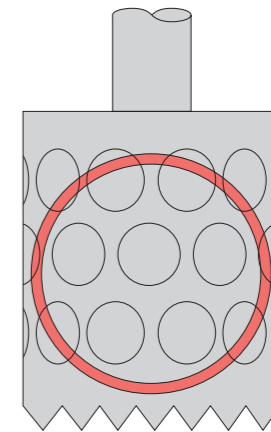
1. 既設管に平行して障害物や他の埋設物等があり、標準工法に必要なコスモボラーの設置スペースが確保できないときに採用されます。
2. 分岐部の形状が自由に設定できます。
3. 本体の止水性能は、分岐管に設置されるバルブの呼び圧力に応じています。

適用管種・サイズ

適用管種	既設管呼び径	分岐管呼び径
铸铁管用 鋼管用	300～	300～

※その他の管種・呼び径についてはお問い合わせください。
※分岐形状・分岐角度についてはお問い合わせください。

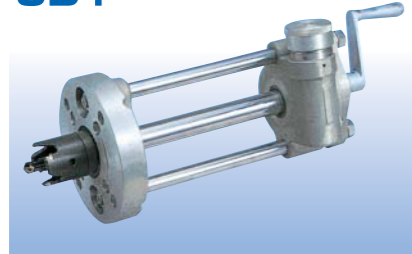
管をすべて穿孔します



コスモボーラー

動力式不断水穿孔機

SD1



【特長】

- 小型・軽量なので1人でも簡単に操作できます。
- コスモバルブの使用で呼び径40～75の穿孔ができます。
- 給水工事用として、国内最多の販売実績がその性能を証明しています。

※コスモバルブST型に使用する場合は、お問い合わせください。

適用管種	ダクタイル鋳鉄管、鋼管、 硬質塩化ビニル管、石棉管
適用分岐管	コスモバルブ
穿孔呼び径	40mm、50mm、75mm
ストローク	240mm
全長×全幅	460mm×215mm
重量	18kg

SDL



【特長】

- 小型・軽量なので1人でも簡単に操作できます。
- コスモバルブの使用で呼び径50～100の穿孔ができます。

適用管種	ダクタイル鋳鉄管、鋼管、 硬質塩化ビニル管、石棉管
適用分岐管	コスモバルブ、溶接短管、 割T字管
穿孔呼び径	50mm、75mm、100mm
ストローク	390mm
全長×全幅	631mm×236mm
重量	22kg

SDL1



【特長】

- 小型・軽量なので1人でも簡単に操作できます。
- コスモバルブの使用で呼び径50～150の穿孔ができます。

適用管種	ダクタイル鋳鉄管、鋼管、 硬質塩化ビニル管、石棉管
適用分岐管	コスモバルブ、溶接短管、 割T字管
穿孔呼び径	50mm、75mm、100mm、150mm
ストローク	420mm
全長×全幅	650mm×236mm
重量	24kg

動力式不断水穿孔機

CO2N



【特長】

- 給水・配水管工事で幅広く活用できます。
- 本体のケースは堅牢で持ち運びしやすいよう、アルミ合金で製作しています。
- コスモバルブ、割T字管+仕切弁を使用し、呼び径75～200の穿孔ができます。

適用管種	ダクタイル鋳鉄管、鋼管、 硬質塩化ビニル管、石棉管
適用分岐管	コスモバルブ、溶接短管、 割T字管
穿孔呼び径	75mm、100mm、150mm、200mm
ストローク	490mm
全長×全幅	845mm×260mm
重量	43kg

密着コア挿入機

IML-MG

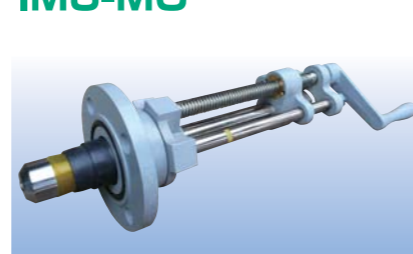


【特長】

- ダクタイル鋳鉄管及び鋼管の穿孔口に発生する錆を防止する為の密着コアを装着する機材です。
- 油圧シリンダーによる拡張操作で、密着コアを穿孔口に強力に密着させることが可能です。

適用管種	ダクタイル鋳鉄管、 鋳鉄管、鋼管
適用分岐管	コスモバルブ、溶接短管、 割T字管
穿孔呼び径	75mm、100mm、150mm
ストローク	500mm
全長×全幅	904mm×210mm
重量	22kg

IMS-MG

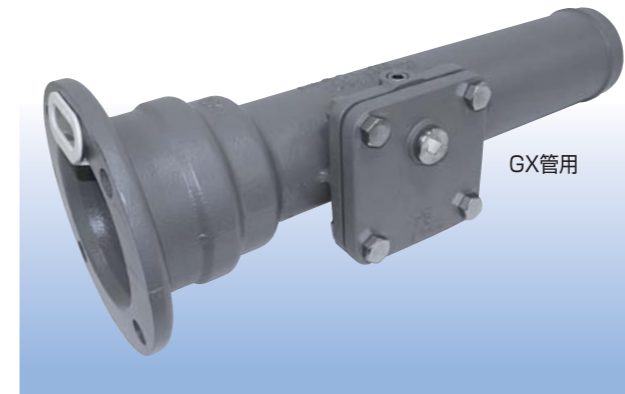


【特長】

- コスモバルブによるダクタイル鋳鉄管及び鋼管の穿孔口の錆を防止する為の密着コアを装着する機材です。
- 手動による拡張作用で、密着コアを穿孔口に強力に密着させることが可能です。

適用管種	ダクタイル鋳鉄管、 鋳鉄管、鋼管
適用分岐管	コスモバルブ(簡易バルブ)
穿孔呼び径	40mm、50mm
ストローク	180mm
全長×全幅	493mm×170mm
重量	4.9kg

特殊分岐短管 IT2型 GX形管用



【特長】

- 止水弁内蔵式GX形T字管。
- 更新配管GX形の耐震管路。
- 仮設配管部の止水がバルブレスで施工可能にしました。
- 止水作業は簡単かつスピーディー。

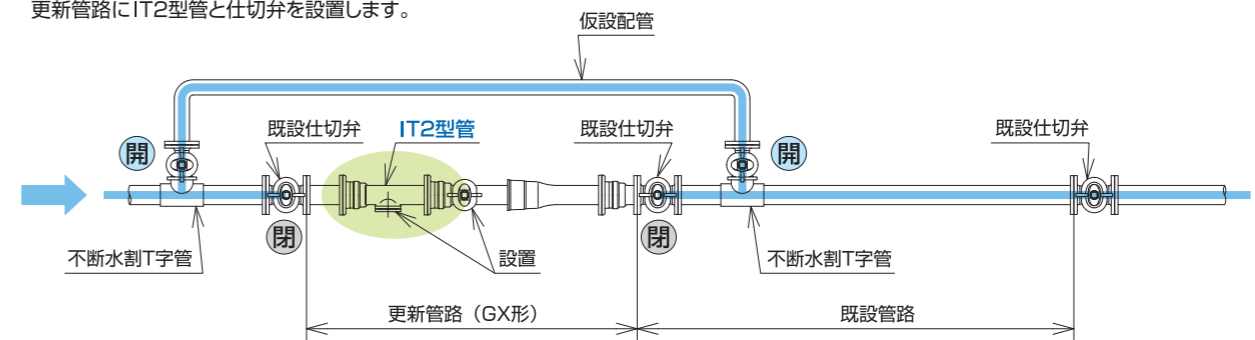
材質 本体:FCD450-10

適用管種・サイズ	適用管種	受口呼び径	挿口呼び径
	ダクタイル鋳鉄管用	75～200	75～100

特殊分岐短管 工事の流れ

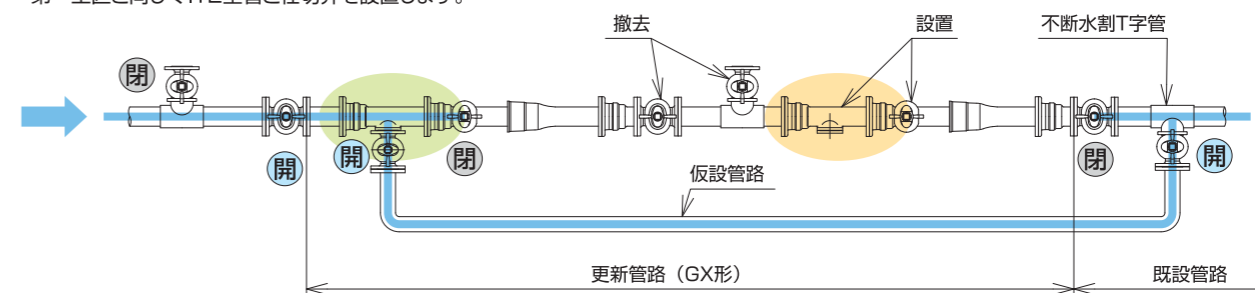
第一工区工事

不断水分岐工事にて仮設配管を設置し、更新管路にIT2型管と仕切弁を設置します。



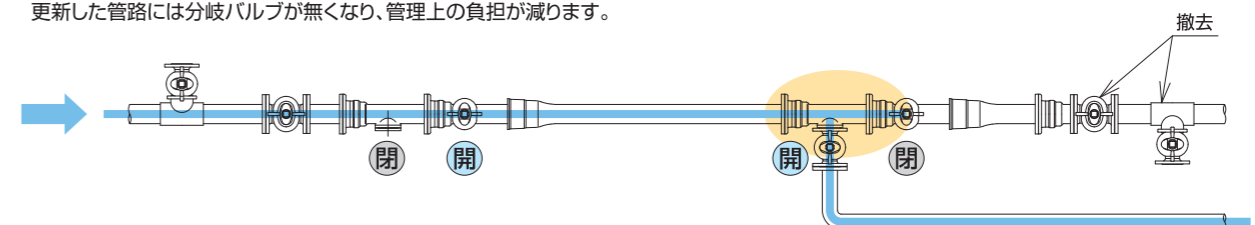
第二工区工事

次に不断水分岐工事を行い、IT2型管と仮設配管を設置します。第一工区にて設置した割T字管と既設仕切弁を撤去します。第一工区と同じくIT2型管と仕切弁を設置します。



第三工区工事

第二工区と同じ作業を繰り返し、耐震管路を更新していきます。更新した管路には分岐バルブが無くなり、管理上の負担が減ります。



※製品のサイズ・仕様はお問い合わせ下さい。