

VISION OF

COSMO

COMPANY PROFILE



 **コスモ互株株式会社**

<https://www.cosmo-koki.co.jp/>



SAVE OF THE WATER



人と水の未来を見つめて



私達にとって、水や電気、ガスといった社会インフラは、必要不可欠なものです。中でも人と水との関わりは最も重要なもので、断水すれば社会経済活動全体に影響を与えることとなります。

私達コスモ工機では昭和30年代後半に、断水することなく水道管の工事を行う「不断水工法」を国内で初めて開発したことに始まり、数々の世界最高水準の技術開発を進め、安心・安全なライフラインの供給に努めて参りました。

現在、国内では水道管の老朽化や耐震化等の重要な課題に取り組み、東南アジアや中東といった日本の水道事情の40～50年前のような諸外国にも、私達の技術や製品を用いて改善していく長期的なビジョンを進めております。

人と水の未来をみつめて、新しい日本の生活と文化の進化・発展につねに情熱を注ぎ込む、コスモ工機を目指したいと考えております。

水道をはじめとした管路を考え、創り、守る。 私たちはコスモ工機です。

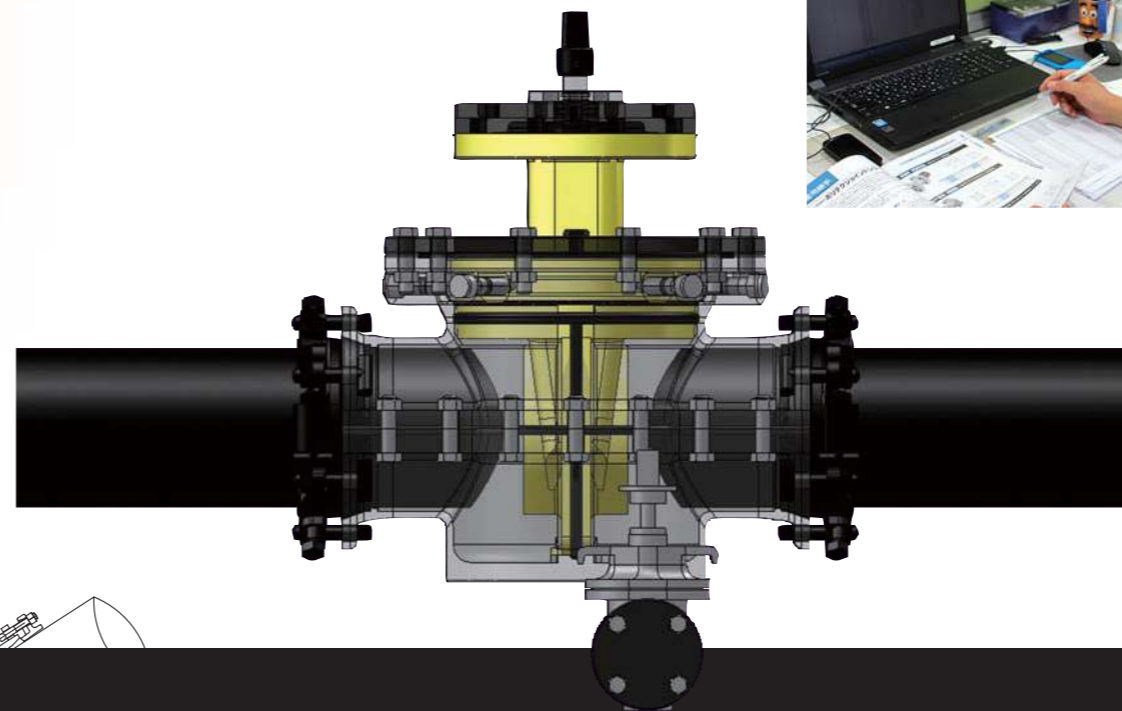
毎日の暮らしの中で24時間あたりまえのように使える水。それは各種産業においても大切な役割を果たし、現代においてその安定供給は絶対不可欠なものとなっています。瞬時でも供給が停止してしまうことは、生活の快適性や企業活動に多大な影響を及ぼしてしまうことでしょう。

コスモ工機は創業以来、その水をはじめとしたライフラインを支えてまいりました。市場ニーズを把握する営業から、それを形にする技術、高品質を守り抜く製造、確かな施工を行う工事、それら各部門を総括し、きめ細かくダイレクトにサポートして

いくトータルサービスを提供するなど、一貫した品質管理体制のもと多様なニーズに応えてまいりました。源流から家庭、企業への管路布設に携わり、その維持管理に貢献してきたのです。さらに国内の確固たる信頼にとどまらず海外にもネットワークを広げ、未来の水環境をより大きな視点で見つめ、世界トップクラスの技術と実績あるトータルサービスで管路を守ること。コスモ工機はその責任の重さを誇りとして、新たな時代の人と水との関わりを積極的に考え、お客様の要望に応える製品・技術を提案し続けます。



THINK OF TECHNOLOGY



常に管路施工技術の最先端を。それが私たちの使命です。

他にはない価値を創造するコスモの研究開発構想。

普段目にする事なく、当たり前のように道路の下に布設されている上下水道、ガスパイプライン等の管路。その管路の安全性と布設時の効率性・経済性を高めるために、管路施工技術のNEXTを追求する。それがコスモ工機の研究開発における基本構想です。

これまでの常識にとらわれない柔軟な発想と流体管理をはじめとした幅広い専門知識で、独自の工法や製品を次々と開発。オンリーワンであることを誇りに、他にはない価値を提供してきました。水道工事の流れを変えたと言われる不断水工法も、そうした構想から生まれたのです。

豊かなチャレンジスピリットを持って、総合力を生かし、管路施工分野の最先端を切り拓く。次の新しい価値もコスモ工機の研究開発構想から生まれます。



不断水工法のパイオニアとしての責務を胸に。

「水を止める事なくこの工事は出来ないものか?」こんなさりげないお客様の一言から、コスモ工機の不断水工法という技術は生まれました。常にお客様の声を大切に考えてきたコスモ工機の歴史は、不断水工法の歴史でもあります。

創業年である1959年には早速、管工事の施工性を飛躍的に高めた管切断機を開発し、業界における独自の地位を確保。そしてその機器にさらなる改良を加え水道管の不断水穿孔機を生み出し、現在の不断水工法の骨格を完成させました。続いて1960年には中口径、翌1961年には大口径の不断水分岐工事を可能としたのです。以後、本管自体にバルブ・プラグを不断水にて挿入するインサート工法を開発するなど、数多くの実績を残しながら不断水工法の進化を支え続けてきました。2005年には2600mmのダクタイル鋳鉄管に対する不断水インサート工事に成功し、これが不断水工事の世界最大口径の記録としてギネスブックに認定されました。

現在、これら技術の蓄積により各事業者及び水道業界関連の皆様にも広く愛され、高い評価をいただいております。今後もコスモ工機は、不断水分岐工法を応用した新工法の開発・導入を推進し、パイオニアとして、イノベーターとして、不断水工法の未来を切り開いていきます。

SUPPORT OF PRODUCT



高品質な製品だけをコスモブランドとして。それが私たちの誇りです。



不断水工法分野で初めてISO9001を取得。

社会を支える大切なインフラを守る企業の使命として、コスモ工機では、顧客のニーズを的確に捉える営業、その内容を正確な図面とする技術、それに基づき確かな製品を作り上げる製造、そして安全管理体制のもと確実な施工をする工事、さらにはそれらをサポートする部門と、開発から施工、サポートに至るすべての場面で品質を最優先する姿勢を貫いています。そのひとつの象徴が、ISO9001の取得です。

1999年に日本で初めて、不断水工法による認証を取得しました。これは品質管理体制の確かさが国際的に認められた証。より高品位の製品・技術をお客様に提供できるということです。あらゆる角度からお客様のニーズを見つめ、コスモ工機はこれからもその信頼にお応えする製品の提供を続けます。



多様なニーズに応える多品種製造体制を構築。

培ってきた流体管理技術と独自のノウハウにより、コスモ工機はこれまでに多岐にわたる製品を開発・製造してきました。近年は、水道管の維持管理分野に重点を置き、管継手類の研究開発に力を注いでいます。さまざまな口径や材質による管が用いられる水道管路のニーズに応えるべく2,000種類以上もの製品ラインアップを有し、築き上げた多品種製造体制により多様なニーズにスピーディーにお応えしています。管を知り尽くした生産スタッフが最先端装置を駆使して製品をひとつひとつ丹念に製造。幾重もの厳格な検査工程を経た製品だけをコスモブランドとして市場に送りだしています。また、管路を見つめる目と豊かな発想は継手類以外でも活かされ、提案性の高い水道関連製品を数多く開発しています。



秋田工場

LINK OF CONSTRUCTION



迅速に、確実に、安全に。それが私たちのモットーです。



豊かな実績が語る高い施工品質。

管路の布設にあたって求められるのは、確かな信用。些細なミスであっても断水につながり、地域の暮らしに大きな影響を及ぼしてしまいます。50有余年におよぶ経験と実績を誇るコスモ工機では、土木や水道管布設に関する技術を有した熟練の技術者が中心となって施工を担当。常に安全性を確保した工事を実施しています。施工においては、まず、専門スタッフが綿密な事前調査を行い現場の状況を把握し、管種・口径・水圧等を調べ上げ、適した機材や材料、施工方法を選択します。暮らしに支障をきたさぬよう限られた時間内で着実に、そして迅速に施工を行います。必要な技量を身につけたスタッフが責任を持って工事にあたることによって、これまでの豊かな実績が施工品質の高さを物語ります。



2005年、コスモ工機は2600mmのダクタイル鋳鉄管に対し断水によるインサート工事に成功しました。そして、この記録が断水工事の世界最大口径としてギネスブックに認定されました。

不断水工事のリーディングカンパニーとして。

かつて水道分岐工事の際には、必ず該当地区内で一時的な断水が起きていました。しかし人々の生活が都市化し水道が必要不可欠になるにつれて、断水による経済・文化活動の停止は大きな問題となりました。そのような中でこの問題を解消したのが「不断水分岐工法」であり、配管に流体を流したままの状態で行った分岐工事を可能にした画期的な工法です。

地中内に埋まっている水道管を分岐する場合、管に割T字管を装着し、水圧テストを行った後に不断水穿孔機を取り付け、分岐用の穴を開く。一瞬たりとも水を止めることなく水道管の分岐が可能です。この不断水工法技術は当社独自のものであり、その施工には多くの専門知識と経験が必要とされます。

コスモ工機では、この分野のリーディングカンパニーとして、洗練された技術と柔軟な対応力を持つ当社のスタッフが、今日も管路の安全を確保し、皆様の信頼にお応えしてまいります。

CONTROL OF LOGISTICS



必要なものをより早くお届けする。それが私たちの使命です。



ライフラインに関わる企業の供給責任。

コスモ工機には、ライフラインに関わる企業としての供給責任があります。その責任を果たすためには、在庫、納期、輸送が常に最適な状態である必要があります。製品の種類と在庫量は適切か、納期は要求通りか、輸送方法が適切であるかを常に考え、お客様のニーズに応えられる物流を目指しています。



お客様のニーズに応える供給体制。

長年培った経験を基に、ご注文を頂いてから、最短かつ正確に製品をお届けすることをモットーに、お客様のご要望に応えるためのシステム構築をまいりました。販売管理システム・生産管理システム・在庫管理システムを緊密に連携させるとともに、製品を自動倉庫で管理することにより、迅速な出荷体制を整え、物流の効率化へ取り組んでいます。



PURPOSE OF CTBC



新製品の開発や水道製品の迅速な安定供給を可能にした

CTBC

コスモテクニカルベースセンター

2014年6月、従来埼玉県内(川口・飯能・加須)に分散していた製造・物流・施工の各部門を埼玉県飯能市大河原工業団地に統合し、弊社の技術力を集約する「コスモテクニカルベースセンター(CTBC)」として、完成いたしました。

各部門のテクノロジーを集約。コスモの不断水工法を国内外に供給します。



〈エンジニアリング部門〉



〈物流部門〉



〈製造部門〉



〈技術・開発部門〉



WORK OF CONSULTING



ニーズに応えるコンサルタントとして。それが私たちの役割です。

Looking at Future of Human and Water

提案性あるコンサルティング営業を基本に。

コスモ工機は窓口となる支店・営業所を全国に配置。それは各エリアのニーズに即応できる体制を築き上げているためです。

とかくメーカーは、お客様の求めているものよりも自らの価値を主張しがちです。当社は、まずお客様のご意見を率直にお聞きします。そしてその中でお困りな点、あるいはより効率化が図れる点等を、幅広い専門知識と、プロジェクトをリードできるプロデューサーとしての視点を持つ営業担当がご提案。隠れた課題をも見出し、各部門との連携を通じプロジェクトの効率性やコスト性を追求します。

コスモ工機は、お客様のご要望を的確に把握しそれを形にするために、常にお客様の側に立ち、発想する姿勢を大切にしています。そして提案性あるコンサルティング営業を基本に、お客様一人ひとりの満足を創造することを目指します。

管路を守るための安心のアフターフォロー

当社の考える営業力とは、第一にお客様にまっすぐであること。第二にお客様と同一の目線であること。第三にお客様のご要望を的確に把握できること。第四にお客様と共に喜びを分かち合えることです。製品をお届けしたことで私たちのサービスが終わるわけではありません。そこを出発点に、納入した製品が最大限に活かされることを目指しサポートを続けます。コスモの製品を熟知する技術サービスのスタッフがお客様からのさまざまなご質問やご相談に対応。製品の扱い方はもちろん、布設プランに関わるアドバイスまでを実施します。必要に応じて現場に赴き、きめ細やかなサポートをご提供します。

