

標準ストレーナー仕様 諸元表

種類	片方向	双方向
型式	KS1D	KS2D
設置方法	断水設置	断水設置
主要材質 本体	FCD450-10 (JIS G 5502)	
エレメント	SUS304 (JIS G 4303)	
金網	SUS304 (JIS G 4309)	
吸込管	SUS304 (JIS G 3459 JIS G 4303)	
丸ゴムガスケット	SBR (JIS K 6353)	
逆止弁	—	SCS13 (JIS G 5221)
袖管	—	FCD450-10 (JIS G 5502)
流入フランジ	—	FCD450-10 (JIS G 5502)
最高使用圧力	0.75 MPa・1.0 MPa	
金網 メッシュ	100メッシュ (0.15mm以上の夾雑物を捕捉)	
線径	0.1 mm	
呼び径	50~200	75~200
ろ過面積比	管断面積の2倍以上	
対応管種	鋳鉄管・鋼管	鋳鉄管・鋼管
本管との接続方法	継ぎ輪で対応・鋳鉄管挿し口	継ぎ輪で対応・鋳鉄管挿し口
使用流体	上水道	
操作方法	手動操作・電動操作	
ドレンバルブ口径	50~100:40mm 150・200:50mm	
流体の流れ方向	一方向に対応	ループ管路に対応
設置条件	水平設置	水平設置

夾雑物排出装置

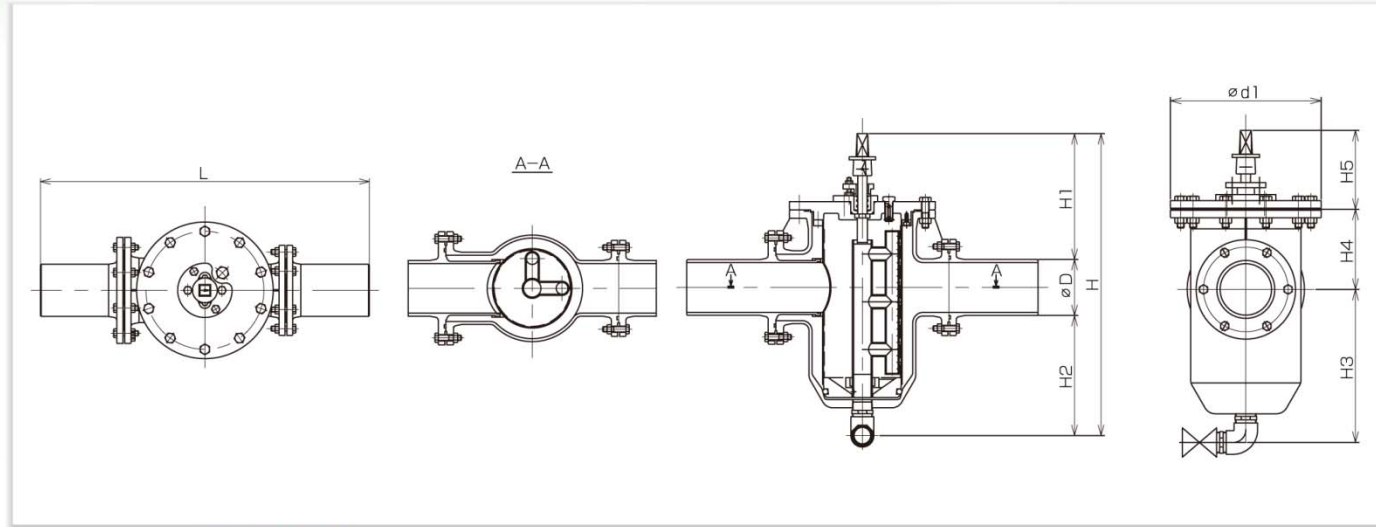
# ストレーナー



# 片方向型

## 組立図 片方向ストレーナー

呼び径50~200



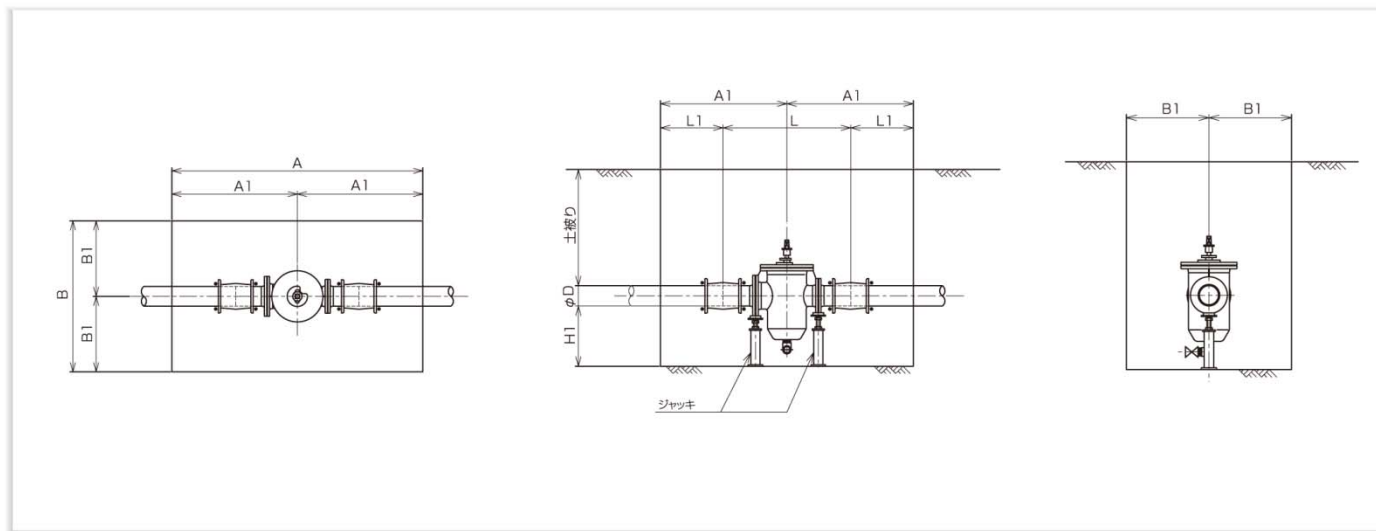
本管外径D

単位:mm

呼び径	D	d1	H	H1	H2	H3	H4	H5	L
50	60.5	307	603	294	248	279	157	167	940
75	93	307	660	293.5	273.5	320	173	167	980
100	118	333	728	297	313	372	189	167	1030
150	169	440	911	379.5	362.5	447	234	230	1060
200	220	540	1030	404	406	516	283	231	1260

## 掘削図 片方向ストレーナー

呼び径50~200



単位:mm

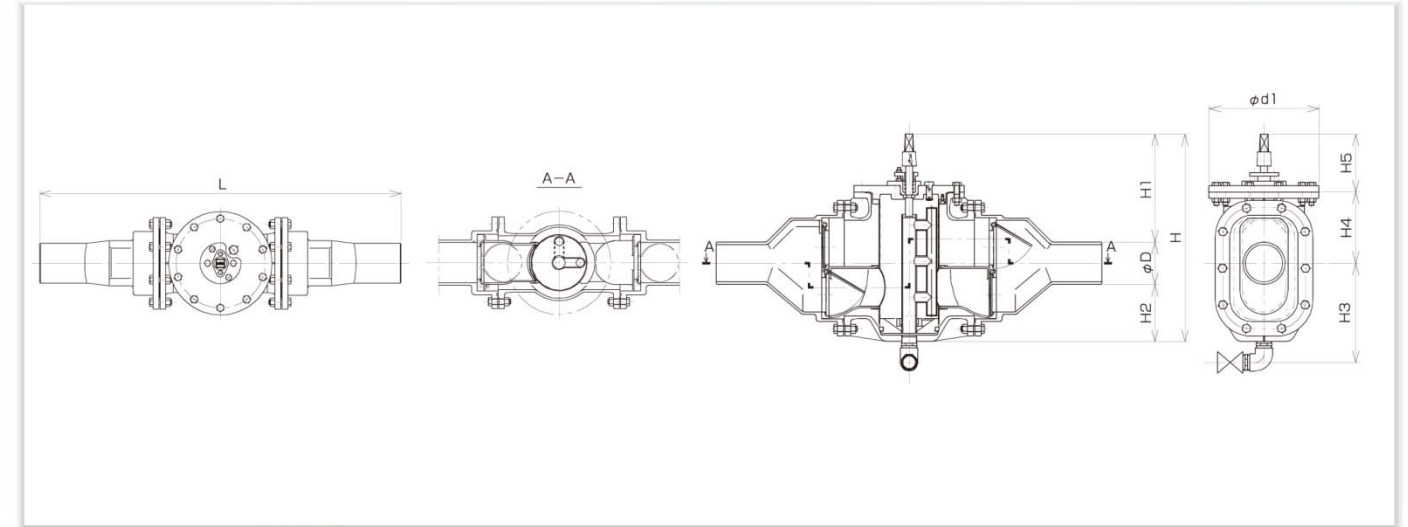
呼び径	本管外径 D	A	A1	B	B1	H1	L	L1
50	60.5	2000	1000	1200	600	400	940	530
75	93	2000	1000	1200	600	400	980	510
100	118	2100	1050	1200	600	450	1030	535
150	169	2100	1050	1300	650	500	1060	520
200	220	2300	1150	1300	650	550	1260	520

注記：掘削寸法については作業上必要寸法であり、矢板及び腹起し等は本寸法の外側として下さい。

# 双方向型

## 組立図 双方向ストレーナー

呼び径75~200



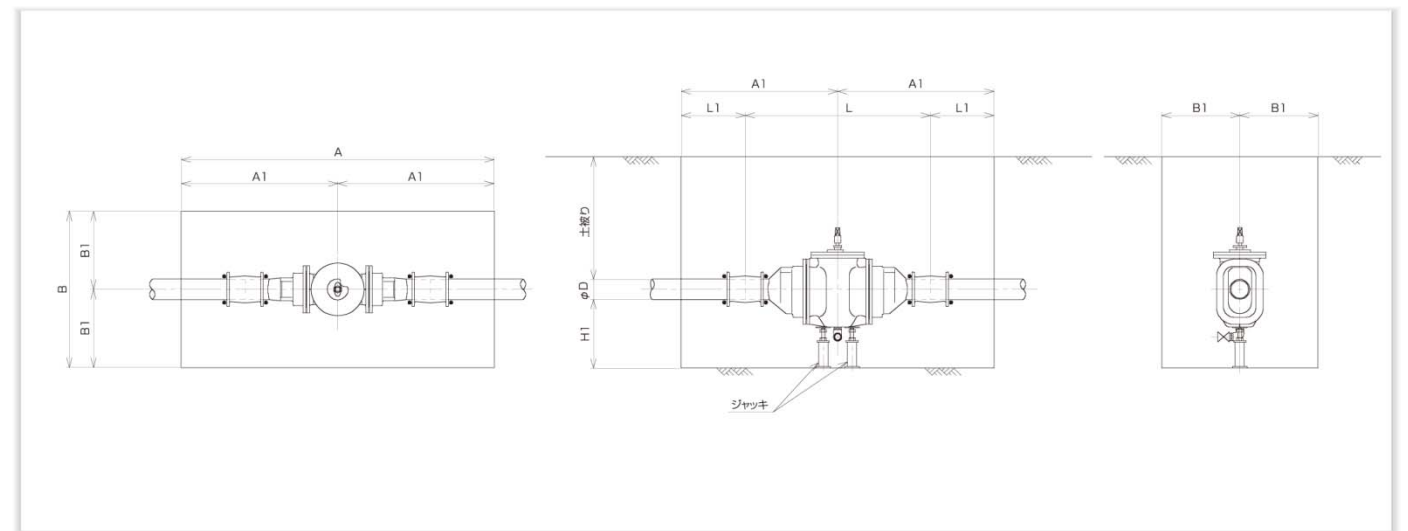
本管外径D

単位:mm

呼び径	D	d1	H	H1	H2	H3	H4	H5	L
75	93	307	660	312.5	254.5	301	192	167	1090
100	118	333	728	328	282	341	220	167	1190
150	169	440	911	430.5	311.5	396	285	230	1540
200	220	540	1029	475	334	444	354	231	1830

## 掘削図 双方向ストレーナー

呼び径75~200



単位:mm

呼び径	本管外径 D	A	A1	B	B1	H1	L	L1
75	93	2100	1050	1200	600	400	1090	505
100	118	2200	1100	1200	600	400	1190	505
150	169	2600	1300	1300	650	450	1540	530
200	220	2900	1450	1300	650	500	1830	535