



# COSMO PRODUCTS

---

## GAS PIPE SYSTEM



 **コスモ工業株式会社**

本 社 〒105-0003 東京都港区西新橋3-9-5 <https://www.cosmo-koki.co.jp/>  
営 業 部 TEL. (03) 3435-8805 FAX. (03) 3435-8825  
民 需 課 TEL. (03) 3435-8807 FAX. (03) 3435-8815

 **コスモ工業株式会社**



## 不断水工法の先駆者。コスモ工機

コスモ工機は1960年、国内で初めて「不断水分岐工事」を施工しました。不断水分岐工法とは、水の流れを止めることなく、分岐を行う工法です。その後、不断水工法を応用し、水だけでなく石油、ガスにも施工できる工法を開発致しました。2011年には世界最大となる口径2200mmのガス遮断弁工事を成功させ、常に業界を牽引するリーディングカンパニーとして飛躍し続けています。

近年、ガス消費機器の発展により中圧によるガス供給が増加し、中圧ラインの重要性が増す中、それにとまなう活管分岐作業の要望が高まっています。一方、都市整備のためのインフラ工事も多く、中圧管の切り廻しやバルブ設置の工事を安全かつ短期間で行う工法の要望も強まっています。コスモ工機は最先端の技術で管路の安全を確保し、高難易度のご要望にもお応えしてまいります。

## ノーブロー工法

ガス導管の安全性と布設時の即効性・経済性を高める管路施工技術「ノーブロー工法」。ガス導管に対して内圧を降下させることなく、活管のまま分岐及び遮断、あるいは切り廻し、バルブ設置を可能とした工法です。

- 《特徴》
1. 活管で工事が可能であり、供給操作が不要。
  2. ガスを止めないことで、需要家に迷惑をかけることがない。
  3. 工事期間が短縮できる。
  4. 経済的である。

## CONTENTS

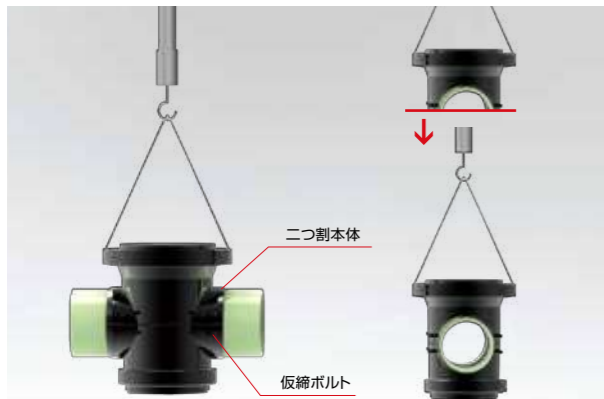
- 企業メッセージ…………… P.2
- 目次…………… P.3
- 工法概説
- ノーブロー工法の原理… P.4
- ノーブロー異径分岐工法の原理…………… P.5
- 製品仕様
- NQS2…………… P.6
- NSS…………… P.8
- NDS…………… P.10
- NPS…………… P.12
- NHS…………… P.14
- 施工例…………… P.16
- 関連製品…………… P.18
- フォトギャラリー …… P.19



## ノーブロー工法の原理

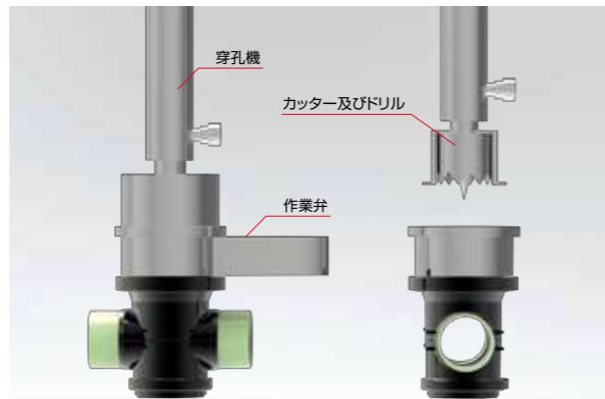
### 1 本体取付及び溶接

既設管に本体を取付けます。  
その後、耐圧、気密試験を行い、確実に取付けられたことを確認します。



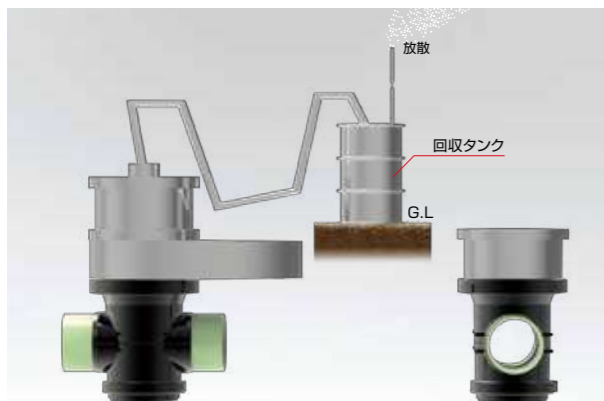
### 2 穿孔

作業弁、穿孔機を取り付け、管上部より穿孔します。



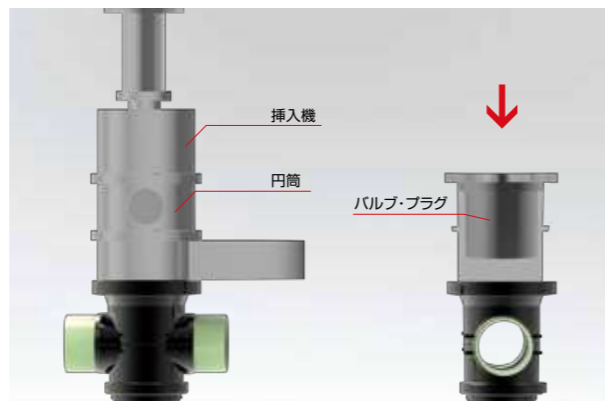
### 3 切粉回収

穿孔中に発生した切粉を回収します。



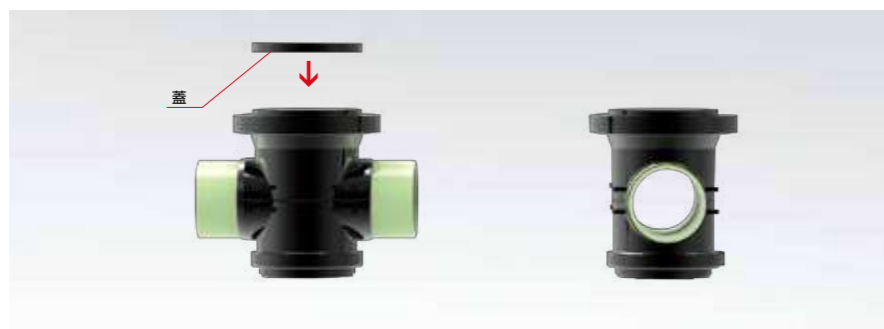
### 4 挿入

挿入機にバルブ・プラグを取り付け、所定の位置まで挿入します。  
バルブ・プラグから外部への漏れがないか発泡液にて検査します。



### 5 完成

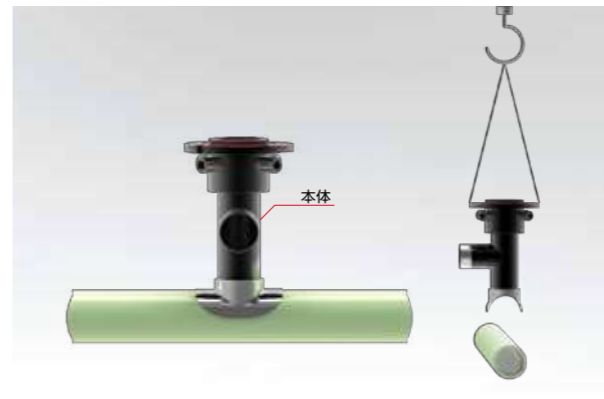
蓋を取付け、完成です。



## ノーブロー異径分岐工法の原理

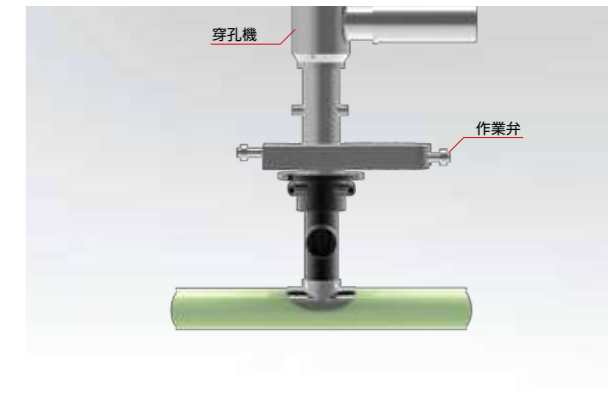
### 1 本体取付及び溶接

既設管に本体を取付けます。  
その後、耐圧、気密試験を行い、確実に取付けられたことを確認します。



### 2 穿孔

作業弁、穿孔機を取り付け、管上部より穿孔します。



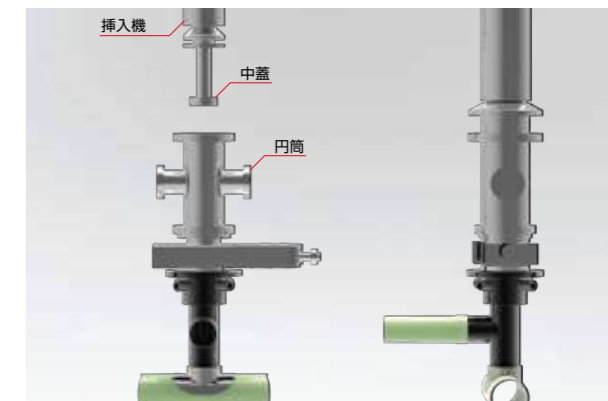
### 3 切粉回収

穿孔中に発生した切粉を回収します。



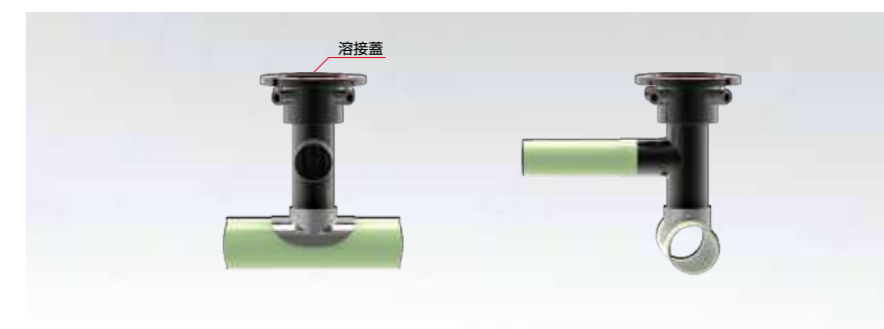
### 4 挿入

挿入機に中蓋を取付け、所定の位置まで挿入します。  
中蓋から外部への漏れがないか発泡液にて検査します。



### 5 完成

溶接蓋を溶接し、完成です。





活管にてノーブローボールバルブを設置する工法です。

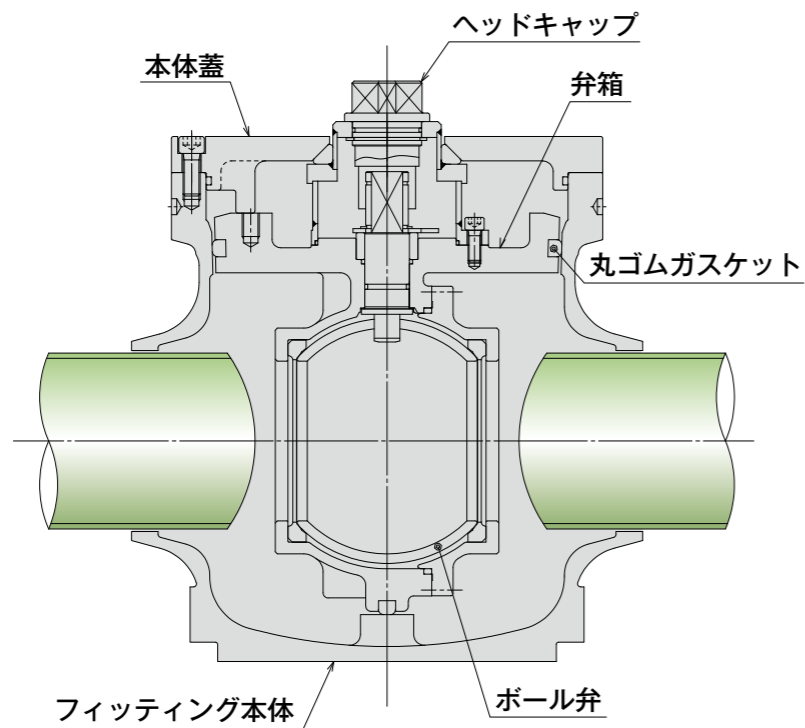
標準仕様表

呼び径	150, 200
適用管種	鋼管
使用圧力	1.0MPa以下



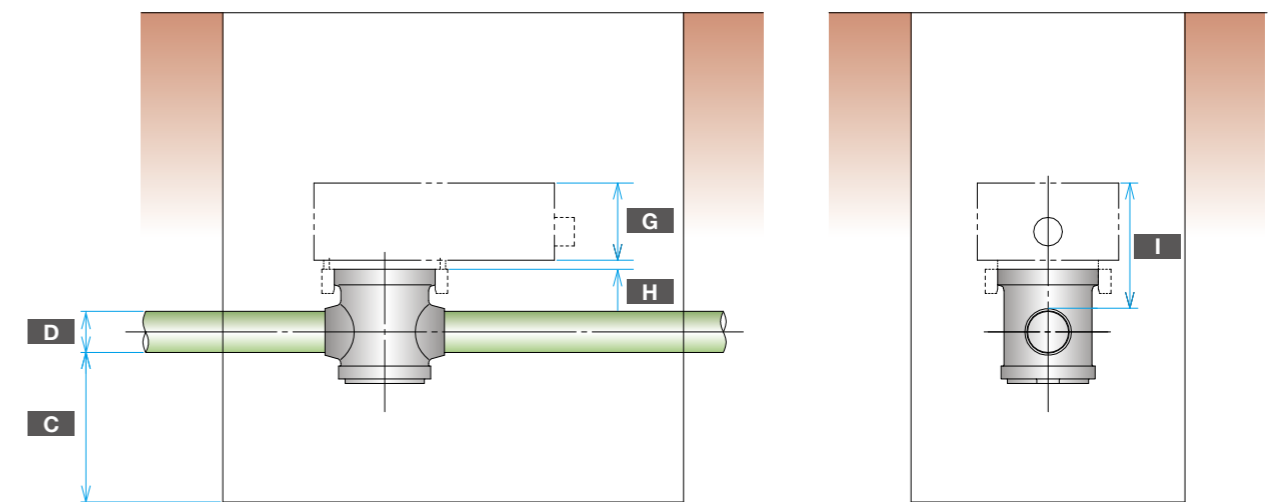
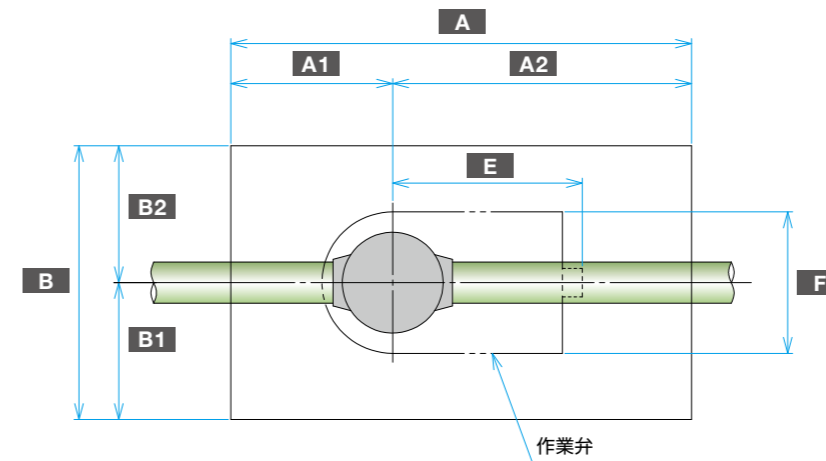
構造図

呼び径150A



※呼び径200Aについては、減速機付仕様となります。

掘削図



呼び径	A	A1	A2	B	B1	B2	C	D	E	F	G	H	I
150	1850	650	1200	1100	550	550	600	165.2	762	568	310	36	515
200	2150	750	1400	1300	650	650	600	216.3	961	718	335	46	577

※上記以外の管種・サイズについては、お問い合わせください。

(mm)



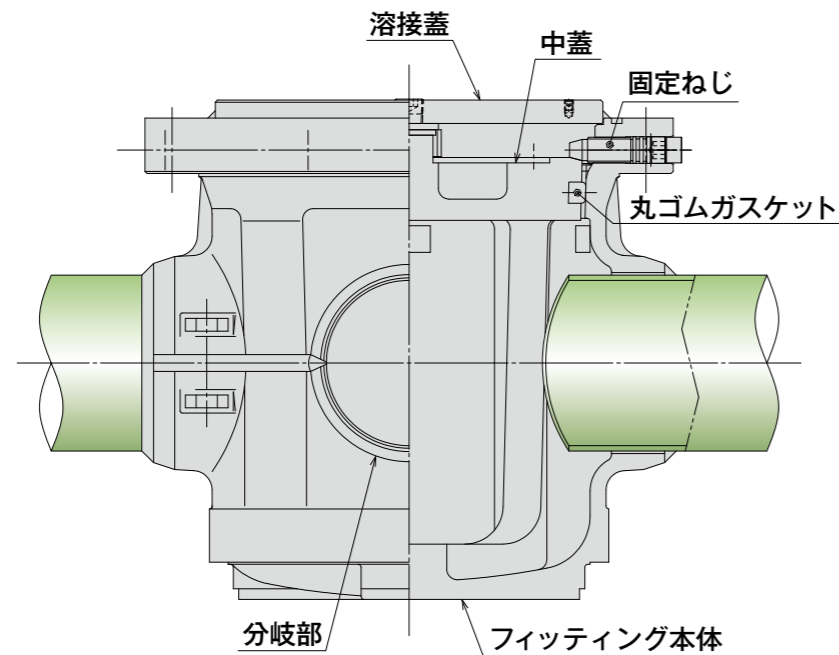
活管にて同径分岐を行う工法です。

標準仕様表

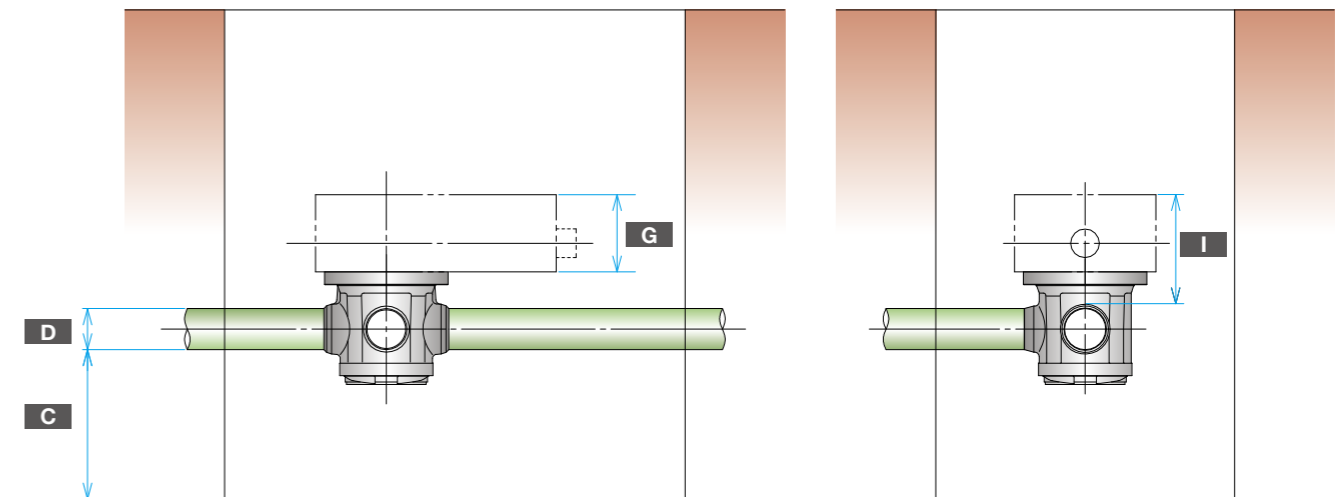
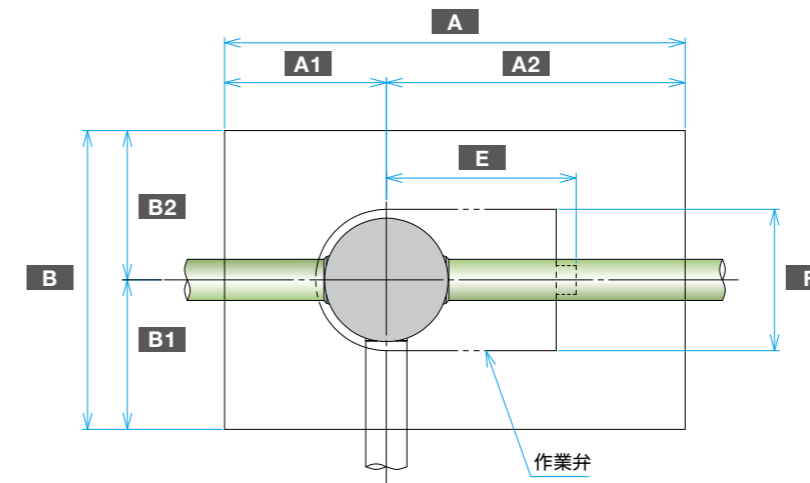
呼び径	100×100~300×300
適用管種	鋼管
使用圧力	1.0MPa以下



■ 構造図



■ 掘削図



呼び径	A	A1	A2	B	B1	B2	C	D	E	F	G	I
100×100	1750	650	1100	1100	550	550	600	114.3	668	500	310	458
150×150	1850	650	1200	1200	600	600	600	165.2	762	568	310	457
200×200	2000	700	1300	1300	650	650	600	216.3	860	634	310	452
250×250	2150	750	1400	1300	650	650	600	267.4	961	718	335	476
300×300	2400	800	1600	1400	700	700	600	318.5	1168	854	350	511

※上記以外の管種・サイズについては、お問い合わせください。



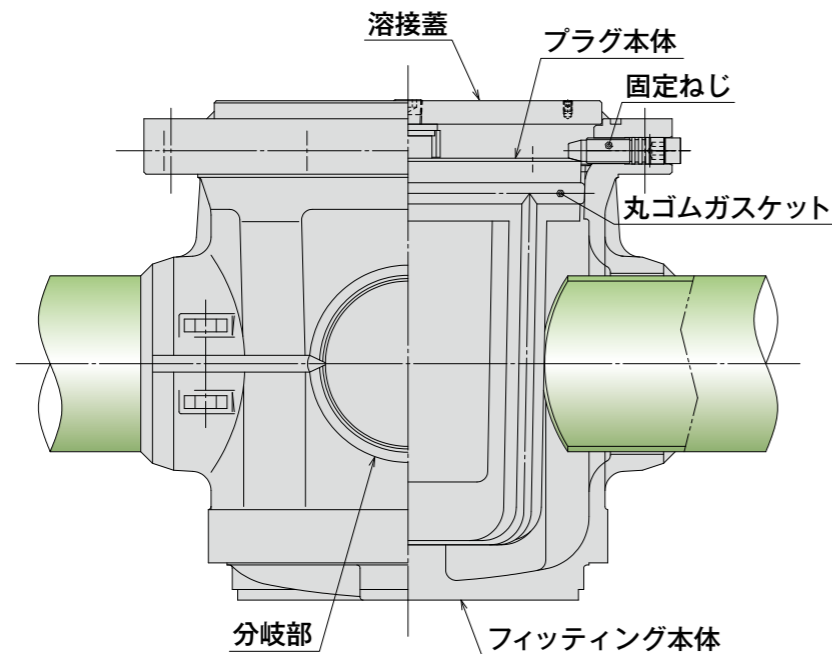
活管にてノーブロープラグ分岐型を設置することでガスの流れを切替える工法です。

標準仕様表

呼び径	100, 150, 200, 250, 300
適用管種	鋼管
使用圧力	1.0MPa以下



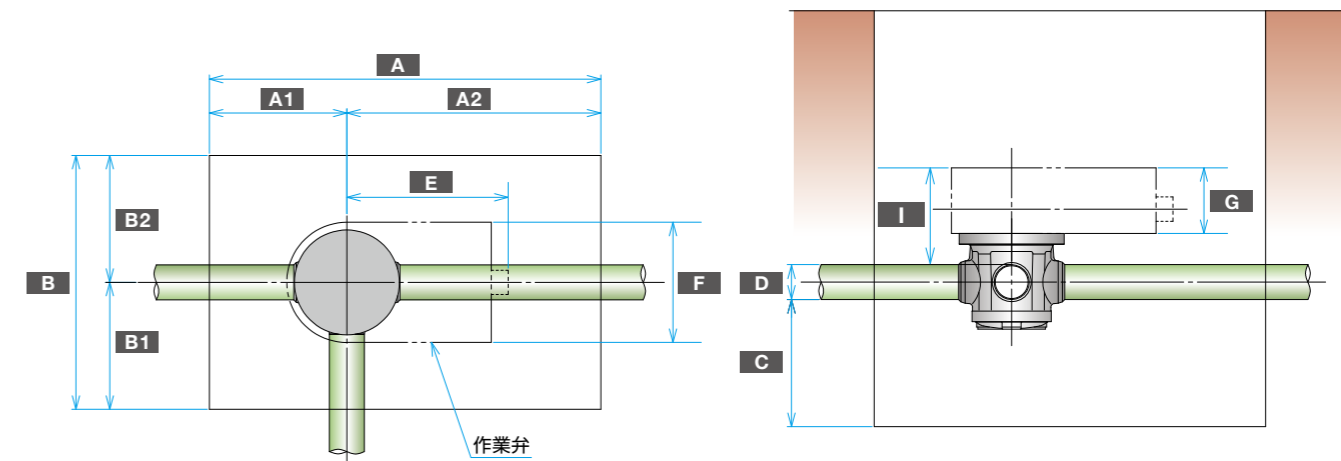
■ 構造図



ノーブロープラグ分岐型 (NDS) 施工概要



■ 掘削図



呼び径	A	A1	A2	B	B1	B2	C	D	E	F	G	I
100×100	1750	650	1100	1100	550	550	600	114.3	668	500	310	458
150×150	1850	650	1200	1200	600	600	600	165.2	762	568	310	457
200×200	2000	700	1300	1300	650	650	600	216.3	860	634	310	452
250×250	2150	750	1400	1300	650	650	600	267.4	961	718	335	476
300×300	2400	800	1600	1400	700	700	600	318.5	1168	854	350	511

※上記以外の管種・サイズについては、お問い合わせください。



ノーブロープラグ設置工法 **NPS**

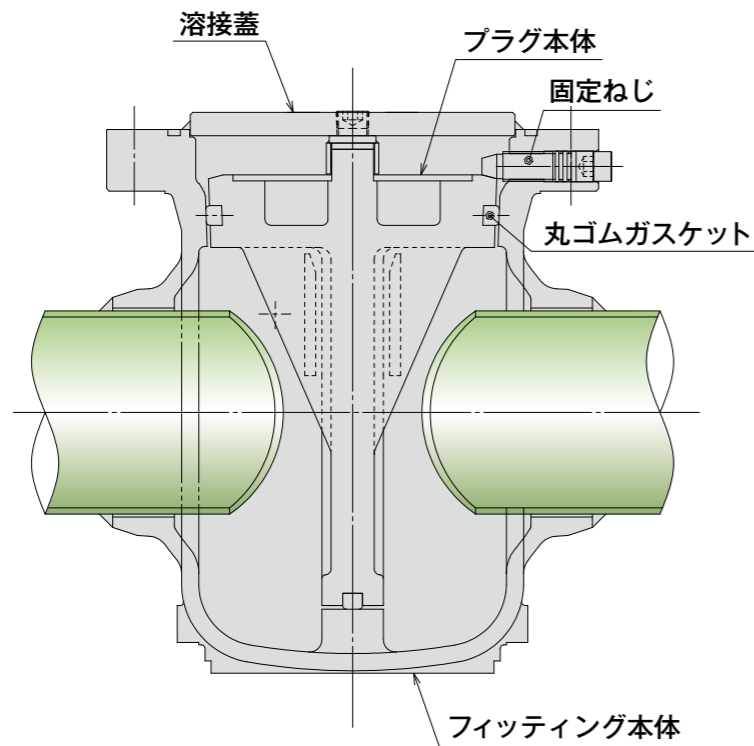
活管にてノーブロープラグを設置することでガスの流れを遮断する工法です。

標準仕様表

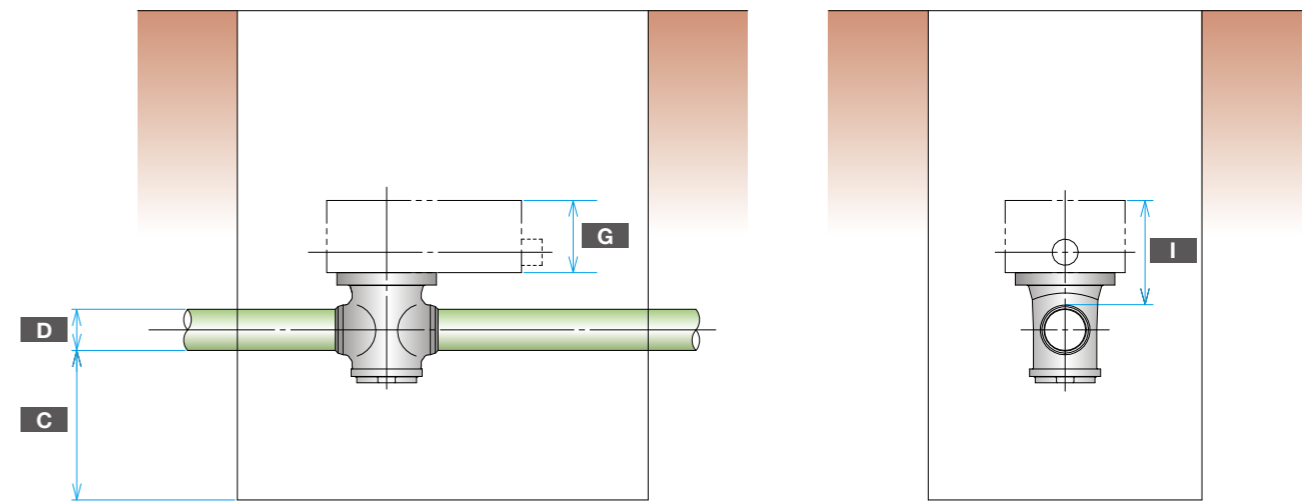
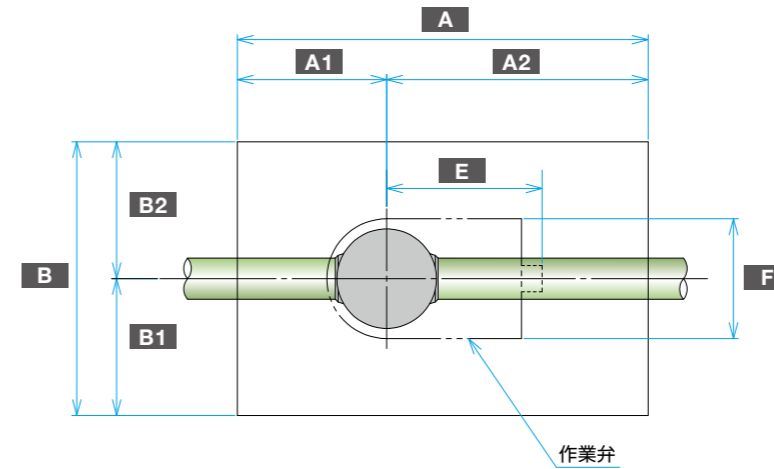
呼び径	100, 150, 200, 250, 300
適用管種	鋼管
使用圧力	1.0MPa以下



■ 構造図



■ 掘削図



呼び径	A	A1	A2	B	B1	B2	C	D	E	F	G	I
100	1600	600	1000	1000	500	500	600	114.3	521	398	270	418
150	1650	600	1050	1100	550	550	600	165.2	624	481	290	437
200	1750	650	1100	1100	550	550	600	216.3	668	500	310	452
250	1850	650	1200	1200	600	600	600	267.4	762	568	310	456
300	2050	700	1350	1300	650	650	600	318.5	860	634	310	461

※上記以外の管種・サイズについては、お問い合わせください。

(mm)



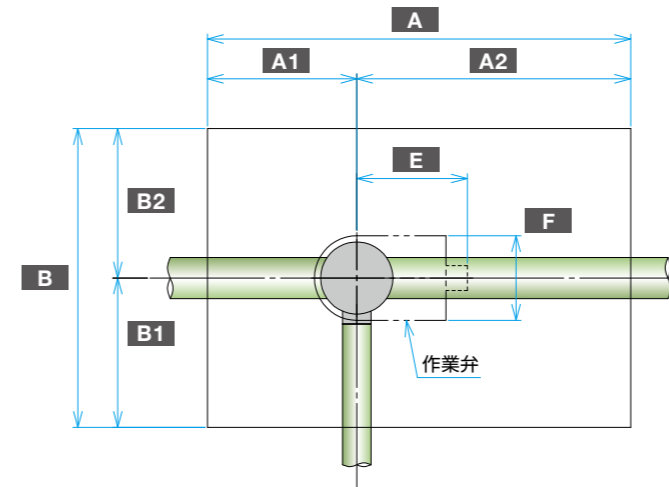
活管にて異径分岐を行う工法です。

標準仕様表

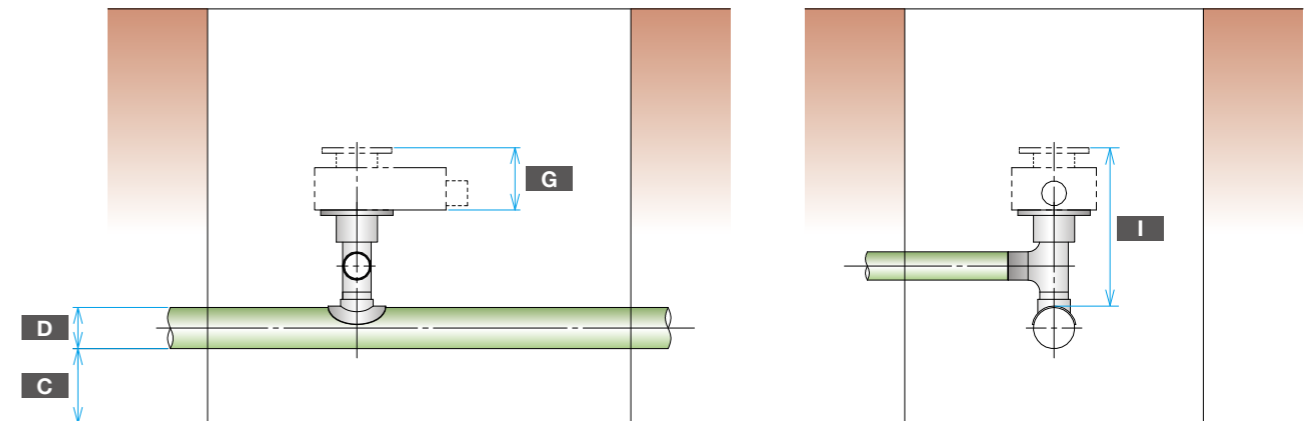
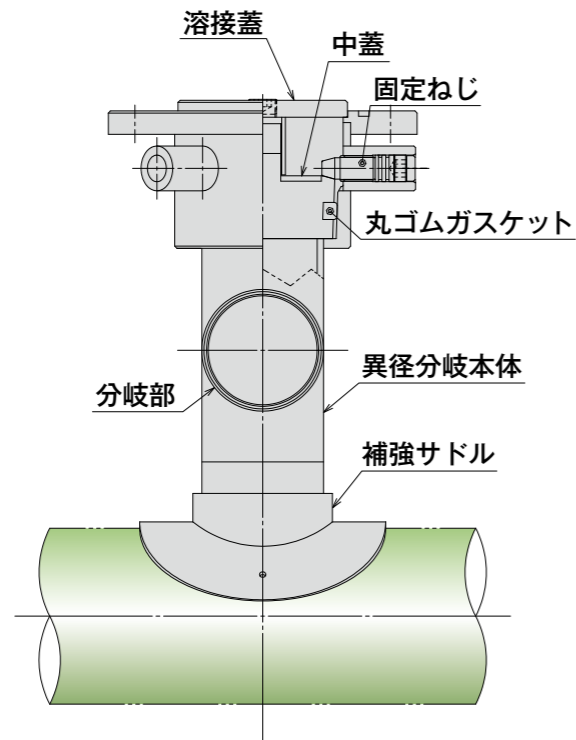
呼び径	150~300×100~200
適用管種	鋼管
使用圧力	1.0MPa以下



■ 掘削図



■ 構造図



呼び径	A	A1	A2	B	B1	B2	C	D	E	F	G	I
150×100	1700	600	1100	1200	600	600	300	165.2	444	340	250	642
200×100	1700	600	1100	1200	600	600	300	216.3	444	340	250	642
200×150	1750	650	1100	1300	650	650	300	216.3	521	398	270	755
250×100	1700	600	1100	1200	600	600	300	267.4	444	340	250	644
250×150	1750	650	1100	1300	650	650	300	267.4	521	398	270	752
250×200	1800	700	1100	1400	700	700	300	267.4	624	481	290	856
300×100	1700	600	1100	1200	600	600	300	318.5	444	340	250	641
300×150	1750	650	1100	1300	650	650	300	318.5	521	398	270	752
300×200	1800	700	1100	1400	700	700	300	318.5	624	481	290	855

※上記以外の管種・サイズについては、お問い合わせください。



ノーブローボールバルブ設置工法 **NQS2**



穿孔機取外し



設置完了

※放散管はオプションです。

ノーブロー同径分岐工法 **NSS**



本体取付け



設置完了

ノーブロー異径分岐工法 **NHS**



中蓋挿入完了



設置完了

ノーブロープラグ分岐型設置工法 **NDS**



作業弁設置



設置完了

ノーブロープラグ設置工法 **NPS**



円筒取付



設置完了

カバージョイント施工



施工前



施工後



フォトギャラリー Photo Gallery



ノーフローボールバルブ設置工法  
回転式放散管付

