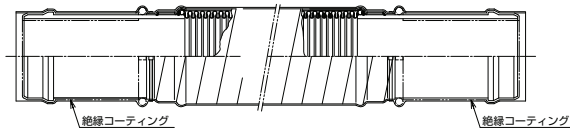
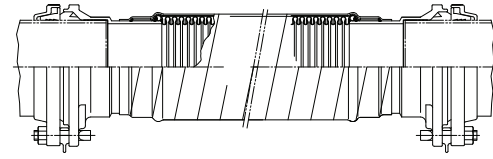


構造図

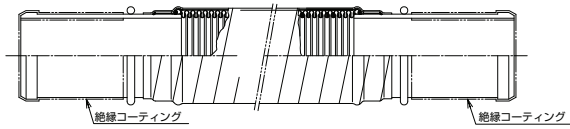
◎GX



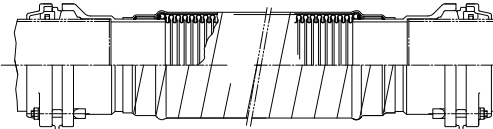
◎PQ



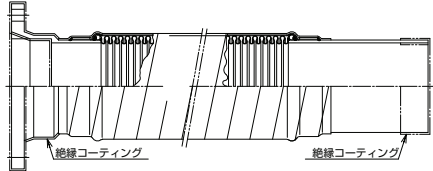
◎NS



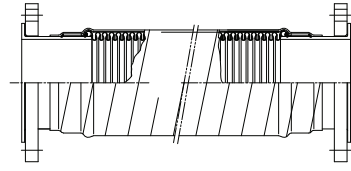
◎VQ



◎KU-KS



◎FJ-F1



◎標準仕様

(mm)

呼び径	全長:1000,1500,2000,2500,3000,3500,4000,5000					
	口金形状					
	GX	NS	KS, KU	PQ	VS, VQ	F1/FJ
50	—	—	—	○	○	○
80(75)	○	○	○	○	○	○
100	○	○	○	○	○	○
150	○	○	○	○	○	○
200	○	○	○	—	○	○
250	○	○	○	—	—	○
300	—	—	○	—	—	○
350	—	—	—	—	—	○

・呼び径50～150mmは、全長5000以上も製作可能です。
 ・挿口形状と300A以上の製品で1000L以下の全長をご検討の際は、ご相談ください。

コスモ工業株式会社

〒105-0003 東京都港区西新橋3-9-5 TEL.(03)3435-8805 FAX.(03)3435-8825 <https://www.cosmo-koki.co.jp/>

札幌支店 TEL.(011)731-3911 FAX.(011)731-1031
 仙台支店 TEL.(022)287-3532 FAX.(022)390-1266
 東京支店 TEL.(03)3435-8810 FAX.(03)3435-8830
 名古屋支店 TEL.(052)253-7180 FAX.(052)218-6528
 大阪支店 TEL.(06)6392-8111 FAX.(06)6392-8333
 広島支店 TEL.(082)294-4361 FAX.(082)295-7091

九州支店 TEL.(092)292-3628 FAX.(092)434-5288
 秋田営業所 TEL.(018)879-3222 FAX.(018)879-3226
 新潟営業所 TEL.(025)281-2511 FAX.(025)281-2512
 北陸営業所 TEL.(076)224-8001 FAX.(076)224-8123
 岡山営業所 TEL.(086)722-3667 FAX.(086)722-1195
 四国営業所 TEL.(087)841-3883 FAX.(087)841-3666

ISO 9001
 認証取得

COSMO

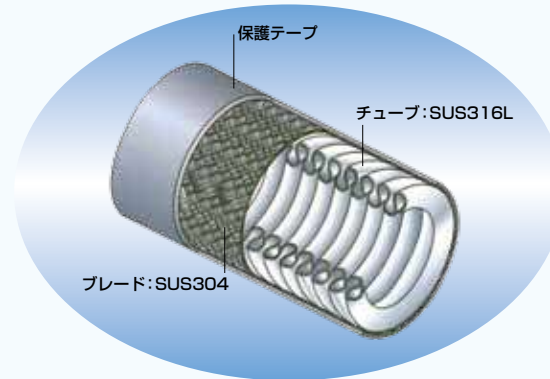
埋設用

キラマワシフレキ



コスモ工業株式会社

埋設用 キリマワシフレキ



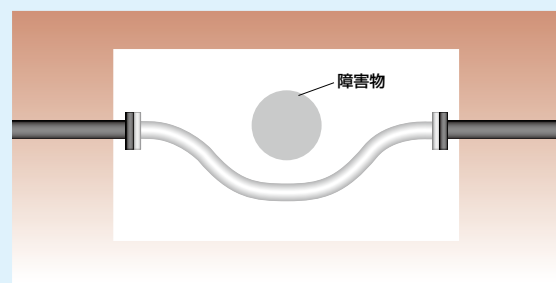
《断面図》

特長

- 1. 障害物を自由自在に迂回します。**
障害物の前後、左右、上下、どの方向にも自在に迂回できます。
- 2. 大幅なコストダウンが可能です。**
配管材料、工数の省略、工期短縮、維持管理費の削減でコストダウンが可能です。
- 3. 可とう性に優れています。**
道路の不等沈下等から管路を守り、破損を防ぐとともに、配管施工の誤差を補正することができます。

使用用途

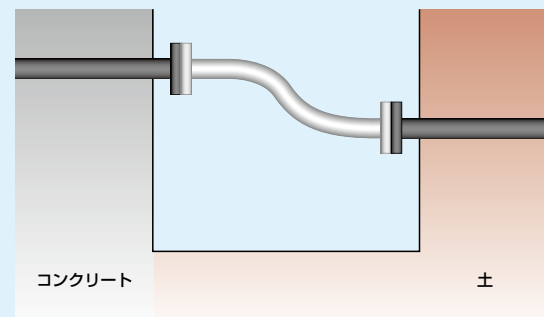
1



障害物を自在に迂回して、埋設工事を行うことができます。

※イメージ 平面図

2

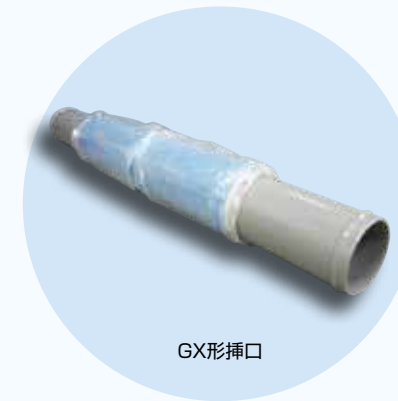


コンクリート内の配管と、地中の配管を接続することが可能です。

※イメージ 側面図

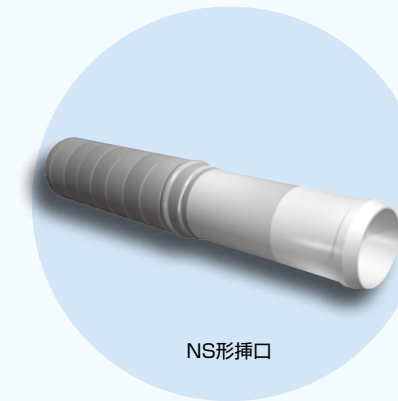
口金形状

ダクタイル鋳鉄管、ポリエチレン管、塩化ビニル管、ステンレス管、鋼管全ての配管材質に合わせた継手がフレキシブルメタルホースと一体化しており、継手部の施工方法は従来と全く変わりません。その為、接続箇所は2箇所です。



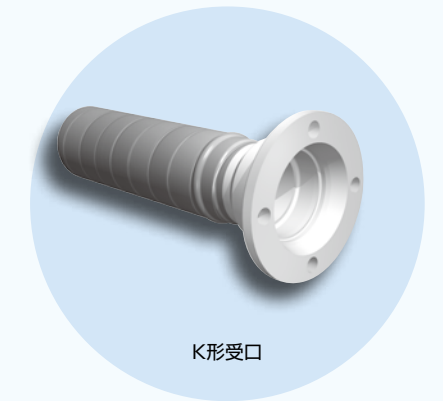
GX形挿口

GX



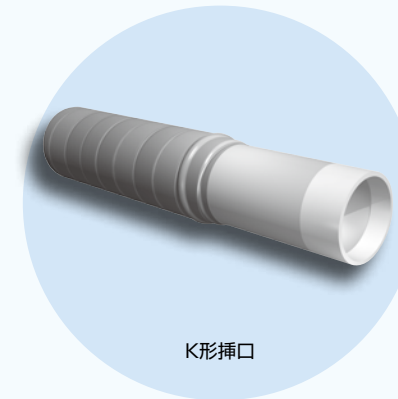
NS形挿口

NS



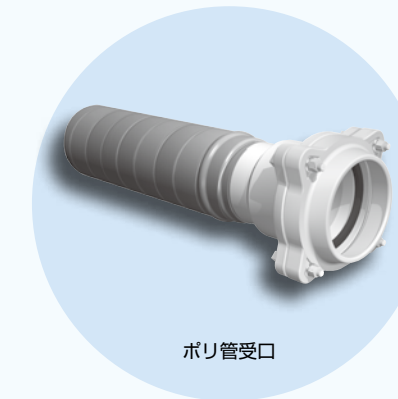
K形受口

KU



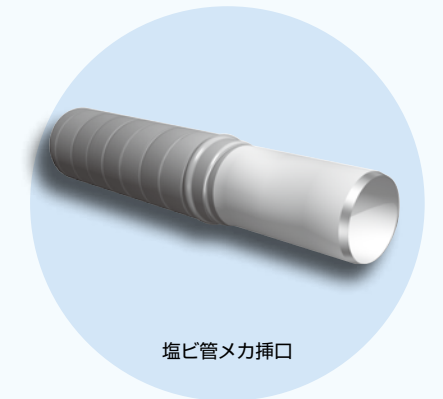
K形挿口

KS



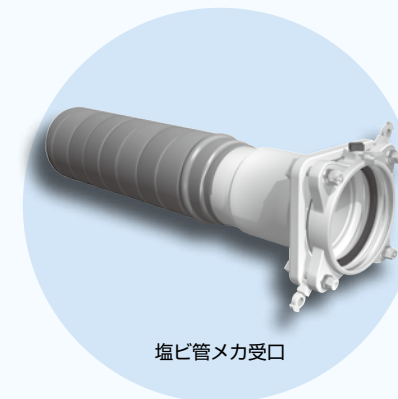
ポリ管受口

PQ



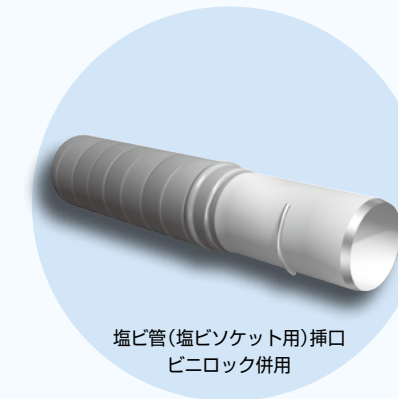
塩ビ管メカ挿口

VS



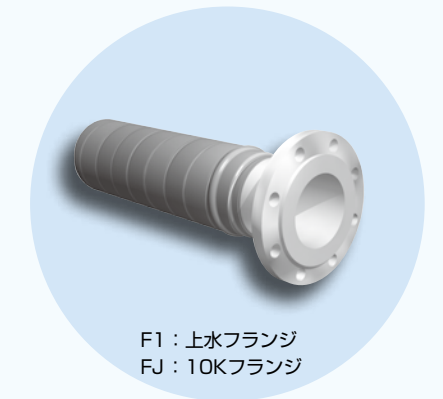
塩ビ管メカ受口

VQ



塩ビ管(塩ビソケット用)挿口
ビニロック併用

VSR



F1: 上水フランジ
FJ: 10Kフランジ

F1/FJ