

特殊分岐短管

IT2型GX管用



管路更新時に管路内に
特殊分岐短管IT2型GX管用を組み込むことにより、
不断水分岐バルブと同様の機能を発揮します。

止水栓内蔵式GX形T字管

配管の接続はGX形の耐震管路

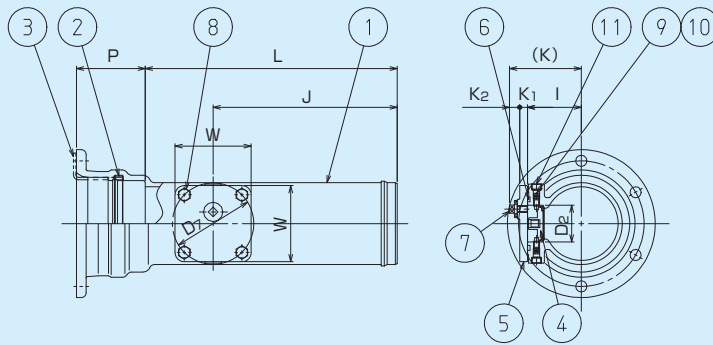
特殊分岐短管に接続しているバルブは不断水で撤去可能

撤去作業は簡単かつスピーディー

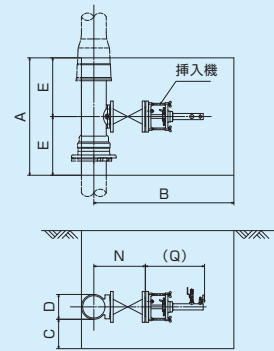
各部名称及び寸法図

番号	名称
①	GX形特殊T字管
②	ロックリング
③	ストップ
④	止水栓
⑤	ふた
⑥	G形ガスケット1号
⑦	空気抜き用ボルト
⑧	六角ボルト・ナット
⑨	止水こま固定ねじ
⑩	Oリング
⑪	沈みプラグ

製品寸法図



作業寸法図



製品寸法

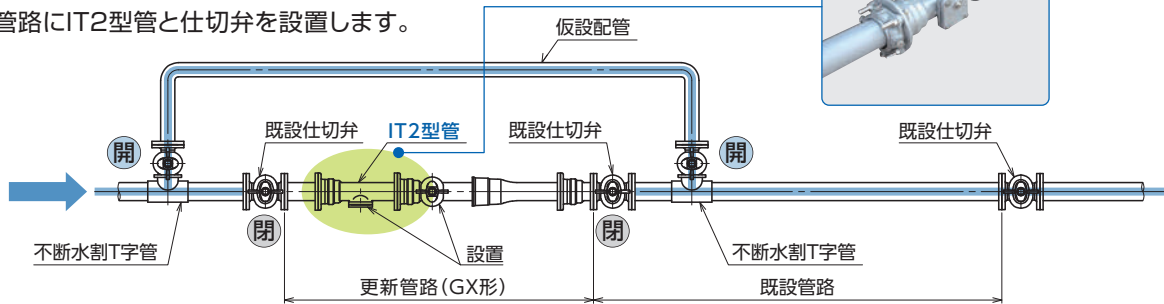
呼び径	D ₂	D ₇	K ₁	K ₂	K	I	J	L	P	W	⑦空気抜き用ボルト	⑧六角ボルト	呼び径	D	A	B	C	E	N	Q
75×75	76	168	16	21	111.0	74.0	380	520	136.5	157	G1/4用	4-M16	75×75	93.0	800	900	200	400	314.0	400
100×75				123.0	86.0	137.5			100×75				118.0	326.0						
100×100	103	195	21	25	132.0	111.0	390	530	142.0	176	G1/2用	4-M16	100×100	169.0	1000			336.0		
150×75	76	168	16	21	148.0				157				G1/4用	150×75				169.0		351.0
150×100					157.0	180.5	410	550	144.0	176	G1/2用	4-M16	150×100	220.0				361.0		
200×100	103	195	21	25	180.5				134.5				410	550				144.0		176

作業寸法

工事概要

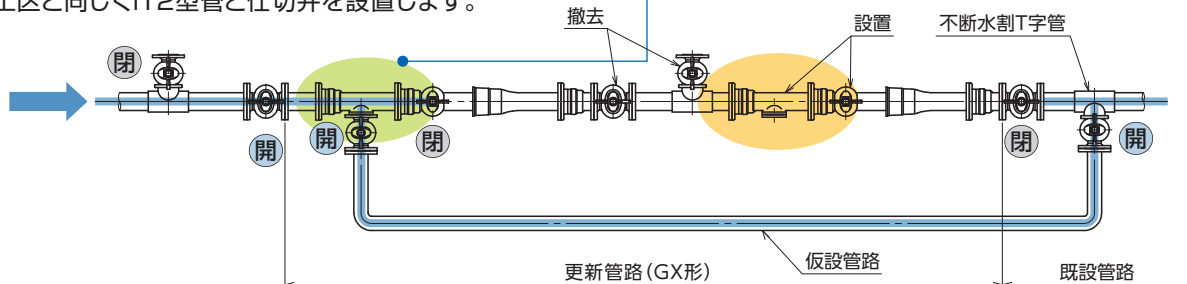
第一工区工事

不断水分岐工事にて仮設配管を設置し、更新管路にIT2型管と仕切弁を設置します。



第二工区工事

次に不断水分岐工事を行い、IT2型管と仮設配管を設置します。第一工区にて設置した割T字管と既設仕切弁を撤去します。第一工区と同じくIT2型管と仕切弁を設置します。



第三工区工事

第二工区と同じ作業を繰返し、耐震管路を更新していきます。更新した管路には分岐バルブが無くなり、管理上の負担が減ります。

