

ISO9001
認証取得

C
O
S
M
O

PRODUCTS OF
COSMO
製品案内

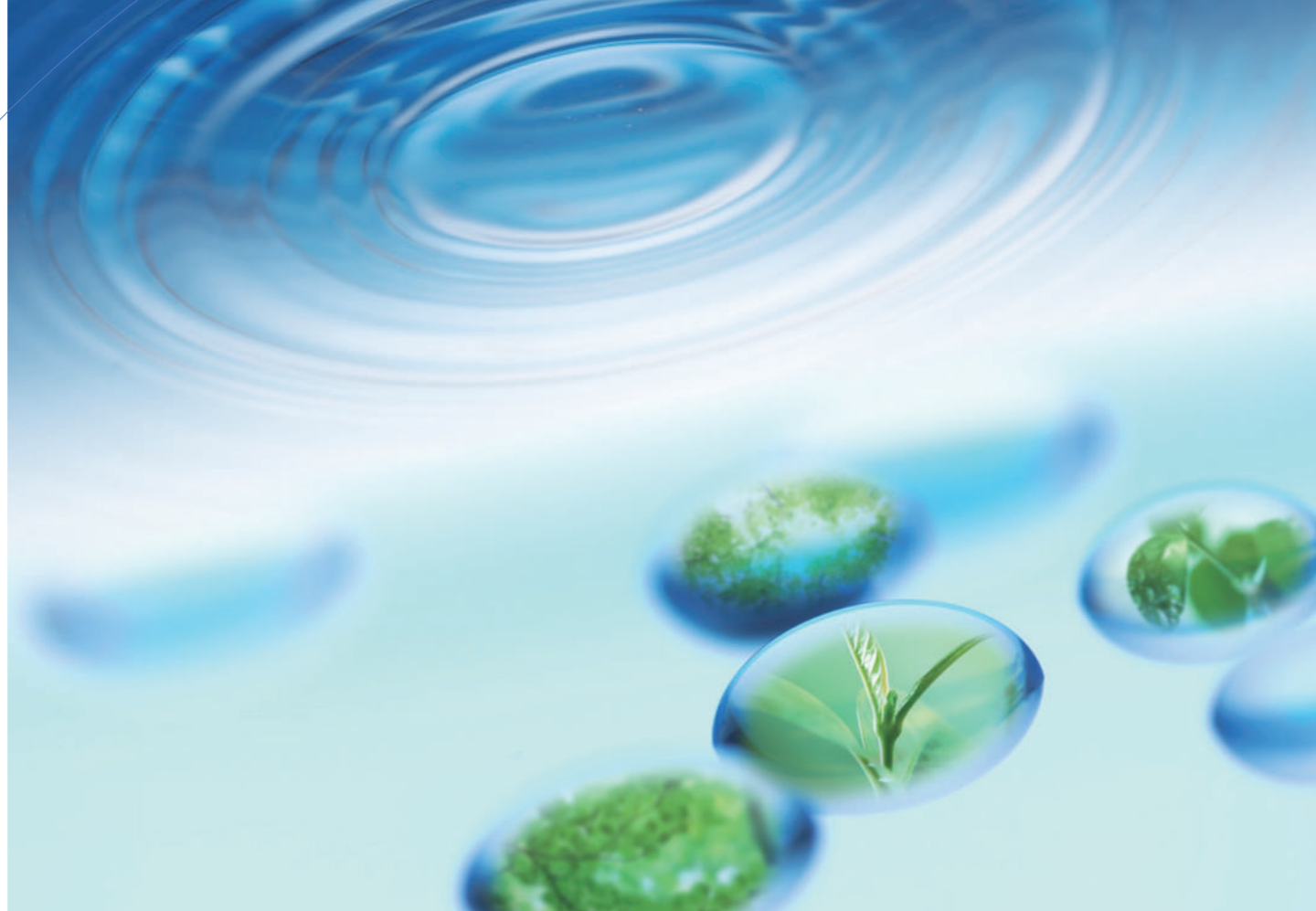


 **コスマ互機株式会社**

〒105-0003 東京都港区西新橋3-9-5 TEL. (03) 3435-8805 FAX. (03) 3435-8825 <https://www.cosmo-koki.co.jp/>

2024.7.YA

コスモにはその答えがありません。ですが。



多様化する水道のニーズに柔軟に対応する
コスモ工機の製品群。
日常生活からビジネスにいたるまで
水を必要とするすべてのシーンに
3,000種以上の製品アイテムが答えます。
また、不断水工法のパイオニアとして
関連製品との組み合わせが
困難な条件での管路確保に貢献します。

Products of COSMO



Solution



COSMO

ベストの製品・工法を選べるコスモの製品体系。

産業の発展にともなう水の需要増加によって高度化、多様化する管路の施工・管理現場。
そんな市場のニーズを幅広くカバーするコスモの製品と技術体系をここに紹介。

ダクティル鑄鉄管用継手

01	補強・移動防止金具類	6p
02	離脱防止押輪・金具類	7p
03	管種別管栓管帽	8p
04	鑄鉄管用受金具	9p

水道配水用ポリエチレン管用メカニカル継手

05	ポリテクジョイント シリーズ	10p
06	ポリテクジョイント シリーズ(異種管接続)	11p

塩ビ管・鋼管用継手

07	スーパークイック シリーズ	12p
08	スーパークイック シリーズ(異種管接続)	13p
09	ビニロックシリーズ	14p

10	N継手	15p
11	特殊継手	15p
12	プロテクターシリーズ	16p

伸縮可撓管

13	スーパーボール	17p
14	鋼板製伸縮可撓管 彗星	17p
15	伸縮管	17p
16	フランジアダプター	17p

不断水分岐工法

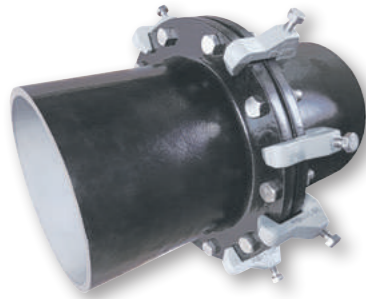
17	コスモバルブ耐震免震 シリーズ	18p
----	--------------------	-----

18	コスモバルブ本バルブ シリーズ	19p
19	コスモバルブ簡易バルブシリーズ (小口径分岐φ40、φ50)	20p
20	割T字管	21p
21	特殊分岐工法	22p
22	不断水穿孔機・密着コア挿入機	24p
23	不断水インサート工法	25p
24	リノベーション工法	31p
25	飲料水兼用耐震性貯水槽 水管橋	34p
26	農業用水関連製品・ ガス関連製品/工法	35p

01

補強・移動防止金具類 ダクタイトル鑄鉄管用継手

拔出しを阻止し、
離脱を防止します。



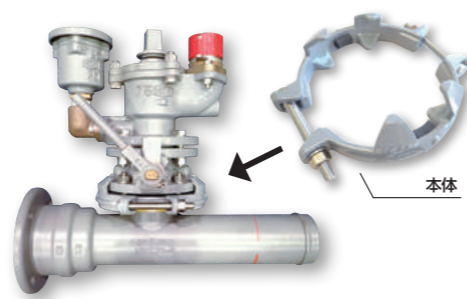
フランジブロック
KTF5・KTF5Z

呼び径 / 50~200
フランジ継手部の耐震補強に使用し、製品本体のボルトを締め付けるだけの簡易施工です。
※絶縁タイプKTF5Zもございます。



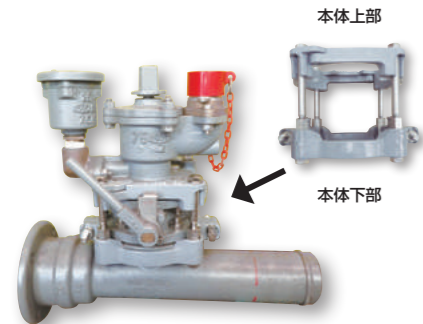
フランジブロック
KTF3・KTF3Z

呼び径 / 250~1000
フランジ接合部に後付し、離脱防止力3DNを發揮する固定金具です。
※呼び径500までは絶縁タイプ(KTF3Z)もございます。



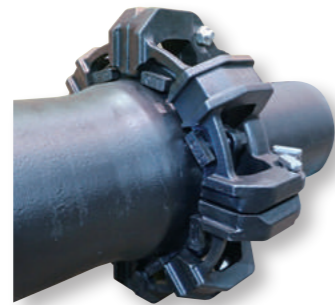
フランジ補強リング
FHR・FHR/10

呼び径 / 75~200
補修弁など小スペースでの取付けが可能です。フランジ接合部に後付けし、離脱防止力3DNを發揮する補強金具です。
※呼び径75・100は10K仕様FHR/10もございます。



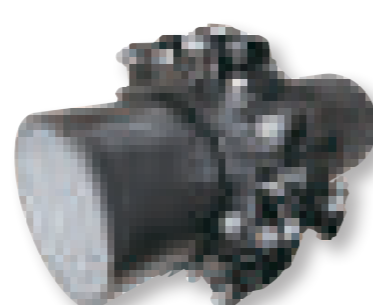
フランジ補強金具補修弁用
HKF-HSV2

呼び径 / フランジ接合部呼び径 75、補修弁面間 100・150
フランジ接合部の拔出しを防止する後付けの補強金具です。



耐震型既設管継手部補強金具A・K形管用
CHK

呼び径 / 75~250
既設A・K形ダクタイトル鑄鉄管・ダクタイトル異形管継手部の離脱防止力を3DNに向上させることが可能です。
普通押輪部、離脱防止押輪部に取付け可能です。



耐震型二重防護金具
A・K形管用 **CMWD**

呼び径 / 300~1100・1350
既設A・K形ダクタイトル鑄鉄管・ダクタイトル異形管継手部の離脱防止力を3DNに向上させることが可能です。
普通押輪部、離脱防止押輪部に取付け可能です。



二つ割移動防止金具ロックホルダー
LKH NS形直管用
LKH-NSE NS形E種直管用

呼び径 / LKH 75~250
LKH-NSE 75~150
NS形・NS形E種のダクタイトル鑄鉄管(直管)の継手部に取付ける移動防止金具です。



二つ割移動防止金具GX形直管用
ロックホルダーGX形 **LKH-GX**

呼び径 / 75~400
GX形のダクタイトル鑄鉄管(直管)の継手部に取付ける移動防止金具です。
※呼び径350・450についてはお問い合わせ下さい。



既設管継手部補強金具
T形管用 **HKT・HKT2**

呼び径 / HKT 75~150
HKT2 200・250
T形のダクタイトル鑄鉄管・ダクタイトル鑄鉄異形管の継手部に取付け離脱を防止する補強金具です。

02

離脱防止押輪・金具類 ダクタイトル鑄鉄管用継手

安全、確実、しかも高い離脱防止力に対応出来ます。
ダクタイトル鑄鉄管の内面モルタルライニング等に悪影響を与えません。



離脱防止押輪
GX形継ぎ輪用
CMGX・CMGX-S

呼び径 / 75~450



スーパーホールド
CMH-Z・CMH-S

呼び径 / 75~1000



離脱防止押輪
全周型
CMA

呼び径 / 75~1800



離脱防止押輪
ワイド型
CMB

呼び径 / 75~800



二つ割離脱防止押輪
CMB-2LB・CMA-2LB

呼び径 / CMB-2LB 75~800
CMA-2LB 900~1500



二つ割離脱防止押輪
NS形継ぎ輪用
CMNS-2

呼び径 / 75~1000



ALW形管用
タイトンロック
CTAL

呼び径 / 300~600



ALW形管用
離脱防止押輪
CMAL

呼び径 / 300~900

タイトン管用離脱防止金具



タイトンロック
CTN

呼び径 / 75~250



二つ割タイトンロック
CTA-2

呼び径 / 75~250

タイトンロック一体型
CTB

呼び径 / 300

押輪



押輪
MD-C

呼び径 / 75~250

ゴム輪



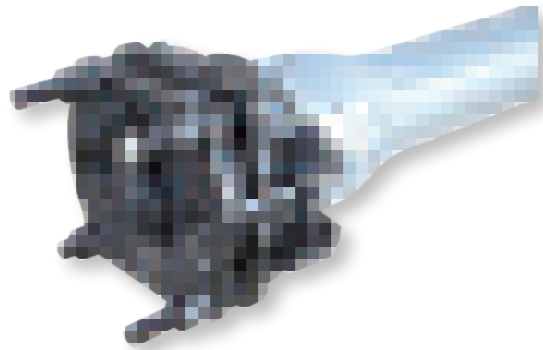
同芯ゴム輪K形
KG-C

呼び径 / 75~700

03

管種別 管栓管帽 ダクタイル鋳鉄管用継手

管末に取り付け管端部を保護します。
簡単な施工で、取付けや取外しができます。



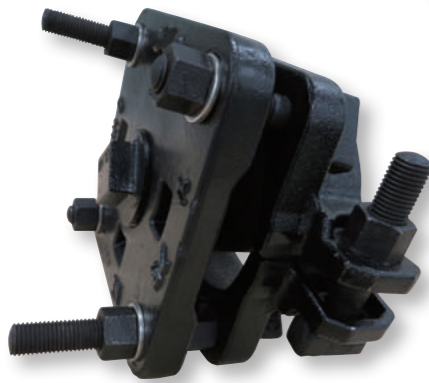
管栓鋳鉄管用GX形
直管用 **MCSP-GX**
異形管用 **MCSP-GXI**
呼び径/75~450



管帽鋳鉄管用NS形
MCKP-NS
呼び径/75~450
※GX形にも使用できます。



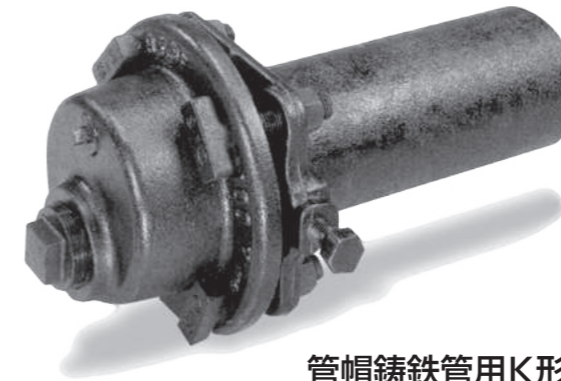
管栓鋳鉄管用NS形
直管用 **MCSP-NS**
異形管用 **MCSP-NSI**
呼び径/75~450



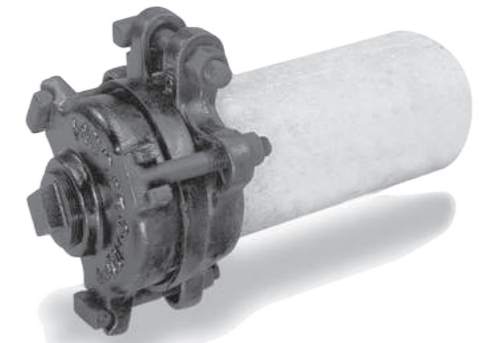
管栓鋳鉄管用NS形E種
直管用 **MCSP-NSE**
異形管用 **MCSP-NSEI**
呼び径/75~150



管帽鋳鉄管用S50形
S50MCK
呼び径/S50



管帽鋳鉄管用K形
MCKP-KG・MBKP-KG
呼び径/MCKP-KG 75~600
MBKP-KG 3B~12B



管帽石綿管用
AAKNP
呼び径/75~200



管帽鋳鉄管用SII形
MCKP-S2
呼び径/75~300



特殊管帽
SL-KANSEN

挿し口簡易栓鋳鉄管用
KSEN-C・KSEN-CS
呼び径/75~300

04

鋳鉄管用 受金具 ダクタイル鋳鉄管用継手



ダクタイル鋳鉄管用
受金具
KUD
呼び径/75~400
水平置き、壁取付け、天井取付けなどの鋳鉄管露出配管に
用いる受け金具です。
※呼び径500は鋼板製にて対応可能です。
※呼び径600以上はお問い合わせください。



ダクタイル鋳鉄管用
スラスト受金具
KUDT
呼び径/75~400
水平置き、壁取付け、天井取付けなどの鋳鉄管露出配管に
用いる移動防止付き受け金具です。
※呼び径500は鋼板製にて対応可能です。
※呼び径600以上はお問い合わせください。

05

ポリテックジョイント シリーズ ポリ管用継手

水道配水用ポリエチレン管用メカニカル継手
PTC G30 規格適合品

※ご注文の際には、JWWA管及びJIS管の指示をお願い致します。

PE継輪

PE継輪 PEP・PEP/IJ

水道配水用ポリエチレン管用両受短管
呼び径 / 50~250

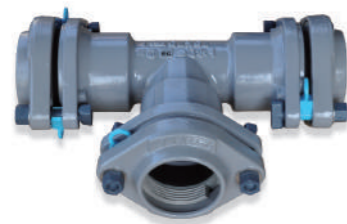


PE継輪片落型 PEPR

水道配水用ポリエチレン管×配水ポリエチレン管用
両受短管
呼び径 / 75~200 × 50~150



Pメカチーズ



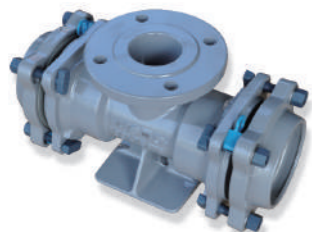
Pメカチーズ3型 PT3

水道配水用ポリエチレン管用三受 T 字管
呼び径 / 50~200 × 50~200



PメカチーズF型 PTF

水道配水用ポリエチレン管用フランジ付両受 T 字管
呼び径 / 75~200 × 50~200



PメカチーズFS型 PTS

水道配水用ポリエチレン管用フランジ付両受 T 字管・台座付
呼び径 / 75~200 × 75



Pメカチーズうずまき型 PSS

水道配水用ポリエチレン管用フランジ付うずまき型両受 T 字管・台座付
呼び径 / 75~200 × 75



ポリエチレン管挿し口付 うずまき型チーズ EFPSS

水道配水用ポリエチレン管用×フランジ付 T 字管・台座付
呼び径 / 75~150 × 75

Pメカバンド

Pメカバンド PB

水道配水用ポリエチレン管用曲管
呼び径 / 50~200 × 11 1/4°~90°



Pメカバンド 消火栓型 PBH

水道配水用ポリエチレン管用消火栓用台付 90° 曲管
呼び径 / 75 × 75



Pメカフランジ



Pメカフランジ PF・PFR

水道配水用ポリエチレン管×フランジ付異形管用片フランジ継手管
呼び径 / PF 50~250 PFR 75~200 × HPPE50~150

管帽



P管帽 PKB

水道配水用ポリエチレン管用管帽
呼び径 / 50~250

06

ポリテックジョイント シリーズ (異種管接続) ポリ管用継手

※ご注文の際には、JWWA管及びJIS管の指示をお願い致します。

異種管接続継手シリーズ



PVアダプター PVA・PVAR

ポリテックジョイント用塩ビ管接続継手
呼び径 / PVA 50~150
PVAR 75~150 × VP50~100



PVジョイント PSV・PSVR

水道配水用ポリエチレン管×硬質塩化ビニル管用両受短管
呼び径 / PSV 50~200
PSVR HPPE 50~150 × VP40~100
HPPE 50~100 × VP75~150



PCジョイント PCH・S50PC

水道配水用ポリエチレン管×ダクタイル鋳鉄管用両受短管
呼び径 / PCH 75~200
S50PC S50

※S50 には付属品は含まれません。
※呼び径 50 に関してはお問い合わせください。



PCジョイント片落型 PCRH

水道配水用ポリエチレン管×ダクタイル鋳鉄管用両受片落管
呼び径 / HPPE50~100 × DIP75~150



PCジョイント2型 PC2

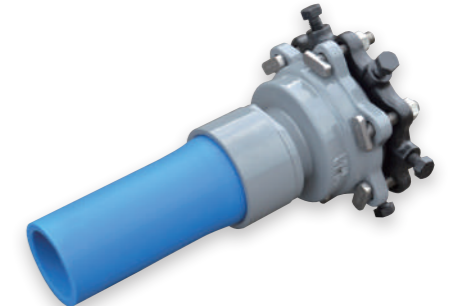
水道配水用ポリエチレン管×NS形鋳鉄異径管用両受挿短管
呼び径 / HPPE50 × DIP75~100

EF付異種管接続継手シリーズ



ポリエチレン管挿し口付 PCジョイント EFPCH

水道配水用ポリエチレン管×ダクタイル鋳鉄管用片受短管
呼び径 / 75~150



ポリエチレン管挿し口付 PCジョイント片落型 EFPCHRH

水道配水用ポリエチレン管×ダクタイル鋳鉄管用片受片落管
呼び径 / DIP100~150 × HPPE75~100



ポリエチレン管挿し口付 PVジョイント EFPV

水道配水用ポリエチレン管×硬質塩化ビニル管用片受短管
呼び径 / 50~150



ポリエチレン管挿し口付 PVジョイント片落型 EFPVR

水道配水用ポリエチレン管×硬質塩化ビニル管用片受片落管
呼び径 / VP75~150 × HPPE50~100



ポリエチレン管挿し口付 PCジョイント2型(GX形) EFPGX

水道配水用ポリエチレン管×GX形鋳鉄異径管用両挿短管
呼び径 / HPPE50 × DIP75

07

スーパークイック シリーズ

塩ビ管・鋼管用継手

硬質塩化ビニル管用継手 スーパークイックシリーズ

VSジョイント



VSジョイント SQVS

硬質塩化ビニル管(鋼管)×硬質塩化ビニル管(鋼管)
呼び径/40~300



VSジョイント(ショート) SQVSJ

硬質塩化ビニル管(鋼管)×硬質塩化ビニル管(鋼管)
呼び径/50~200



VSジョイント片落型 SQVSR

硬質塩化ビニル管(鋼管)用両受片落管
呼び径/50~200×40~150

メカフランジ



メカフランジ SQVF

硬質塩化ビニル管(鋼管)×フランジ付異形管用
片フランジ継手管
呼び径/50~300



メカフランジロング型 SQVFL

硬質塩化ビニル管(鋼管)×フランジ付異形管用
片フランジ調整短管
呼び径/50~200



メカフランジ片落型 SQVFR

硬質塩化ビニル管(鋼管)×フランジ付異形管用
片フランジ継手管
呼び径/F50~200×VP40~150

メカチーズ



メカチーズ2型 SQVT2

硬質塩化ビニル管(鋼管)×鋼管用内ネジ付
両受T字管
呼び径/75~150×2B~3B



メカチーズ3型 SQVT3

硬質塩化ビニル管(鋼管)用三受T字管
呼び径/40~300×40~300



メカチーズF型 SQVTF

硬質塩化ビニル管(鋼管)×フランジ付
異形管用フランジ付両受T字管
呼び径/50~300×50~200



メカチーズFS型 SQVTS

硬質塩化ビニル管(鋼管)×フランジ付
異形管用フランジ付両受T字管・台座付
呼び径/50~200×75



メカチーズうすまき型 SQVSS

硬質塩化ビニル管(鋼管)×フランジ付
異形管用フランジ付両受T字管・台座付T字管
呼び径/75~200×75

メカバンド



メカバンド SQVB1

硬質塩化ビニル管(鋼管)用両受曲管
呼び径/50~300×11¼"~90° 75~300×5%

メカバンドショート型 SQVBS

硬質塩化ビニル管(鋼管)用両受曲管
呼び径/40~200×11¼"~90°

メカバンド消火栓型 SQVBH

硬質塩化ビニル管(鋼管)用消火栓用台付90°曲管
呼び径/75×75

その他



SQソフト SCSS-VP

硬質塩化ビニル管対応ソフトシール仕切弁
呼び径/50~150



管帽塩化ビニル管用 SQVK

硬質塩化ビニル管(鋼管)用管帽
(スーパークイックタイプ)
呼び径/40~200

08

スーパークイック シリーズ (異種管接続) 塩ビ管・鋼管用継手



CVジョイント2型 SQV2

ダクタイル鋳鉄管×硬質塩化ビニル管(鋼管)用挿受短管
呼び径/75~150
DIP75~100×VP50



VCジョイント SQVC・S50VC

硬質塩化ビニル管(鋼管)×ダクタイル鋳鉄管用
両受継手
呼び径/SQVC 50~300
S50VC S50

※ S50VC には付属品は含まれません。



CVジョイント片落型K形 SQVCR

ダクタイル鋳鉄管×硬質塩化ビニル管(鋼管)用
両受片落管
呼び径/DIP75~200×VP50~150



VCジョイントロング型 SQVCL

硬質塩化ビニル管(鋼管)×ダクタイル鋳鉄管(挿口)用
両受継手
呼び径/50~150



VAジョイント SQVA

硬質塩化ビニル管(鋼管)×石棉管用両受継手
呼び径/75~200

09

ビニロック シリーズ

塩ビ管・鋼管用継手

硬質塩化ビニル管用離脱防止金具 ビニロックシリーズ



**ビニロック爪型
CVRN**

ゴム輪形硬質塩化ビニル管×ダクタイル鋳鉄製
異形管類用離脱防止金具
呼び径/50~400



**ビニロック一体型
CVR1**

ゴム輪形硬質塩化ビニル管用離脱防止金具
呼び径/50~150



**ビニロック筒型
CVRNS**

ゴム輪形硬質塩化ビニル管用離脱防止金具
呼び径/40~400



**ビニロック筒型ロングタイプ
CVRNSL**

硬質塩化ビニル管用離脱防止金具(ロングタイプ)
呼び径/50~200



**ビニロックソケット型
CVR-SK**

ゴム輪形硬質塩化ビニル管用のソケット用離脱防止金具
呼び径/50~200



**ビニロック筒型受け挿し異径用
CVR-SKR**

ゴム輪形硬質塩化ビニル管用離脱防止金具
呼び径/75~300 × 50~250



**ビニロック筒型TS管用
CVRNTS**

硬質塩化ビニル管(TS継手形)用離脱防止金具
呼び径/50~400



**ビニロックソケット型TS管用
CVRTS-SK**

硬質塩化ビニル管(TS継手形)用離脱防止金具
呼び径/50~400

10

N継手

鋼管用継手

N継手: 継輪(組)
普通押輪付

NSP-SG

呼び径/80~600

離脱防止押輪付

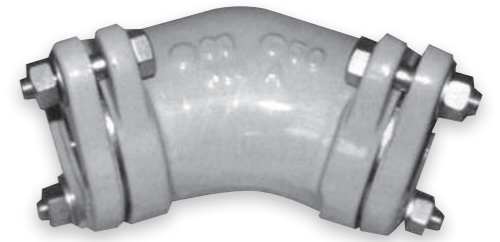
NSP-GL

呼び径/50~600

N継手: 曲管
(離脱防止押輪付)

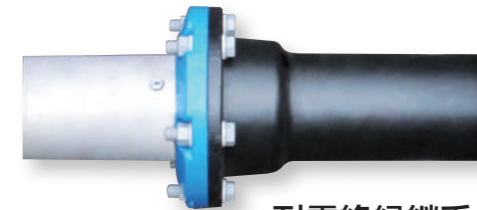
NSP-GLS

呼び径/50 × 1 1/4" ~ 90"



11

特殊継手



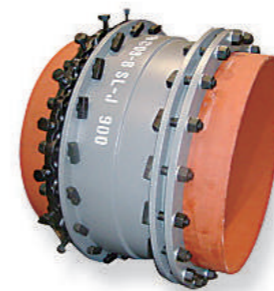
**耐震絶縁継手
RZJ-S**

呼び径/75~400



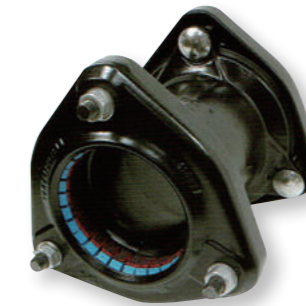
**FT継手
FTDA・FTA**

鋼板製 異管種・異外径・同管種・同外径管用継手
呼び径/300~1500



**鋼板製特殊継輪
SL-JOINT**

特殊な呼び径・管種に対応
※詳細はお問い合わせ下さい。



**ウルトラグリップカップリング
UGC**

※英国バイキング ジョhnson社製品です。
異種管継手部用
呼び径/50~600



**異径継輪K形
MABP-KG**

ダクタイル鋳鉄管×鋳鉄管時管用異径継輪 離脱防止押輪付
呼び径/75~300 × 3B~12B



**メカバンド消火栓型S50形
S50BH**

ダクタイル鋳鉄管 S50 形用 消火栓用台付 90° 曲管
呼び径/50 × 50
※付属品は含まれません。



**メカバンド消火栓型GX形
GXBH**

ダクタイル鋳鉄管 GX 形用 消火栓用台付 90° 曲管
呼び径/75~100 × 75
※付属品は含まれません。

**CAジョイント
C-AP-KG**

ダクタイル鋳鉄管×石綿管用両受継手 離脱防止金具付
呼び径/75~200

**CAジョイント K形
C-AKP-KG・C-AKP-KGOD**

ダクタイル鋳鉄管×石綿管用両受継手 離脱防止金具付
呼び径/250~300



**分岐サドル
AVS-2**

硬質塩化ビニル管用分岐サドル
呼び径/75 × 50
100~250 × 50~75



**分岐サドルT型
T2C・T2S・T2B・T2TM**

呼び径/ T2C・T2S 50 × 1~1 1/4
75~150 × 1~2
200・250 × 2
T2B 3B × 1~1 1/4
4B × 1~1 1/2
6B × 1~2
T2TM 100 × 1~1 1/2
150 × 1~2

12

プロテクター シリーズ



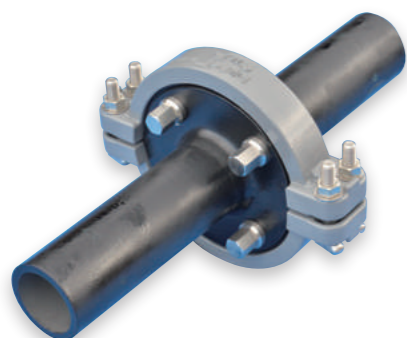
継手プロテクター
CJC/1-CJC/1-S
鑄鉄管継手用カバージョイント
呼び径/75~400



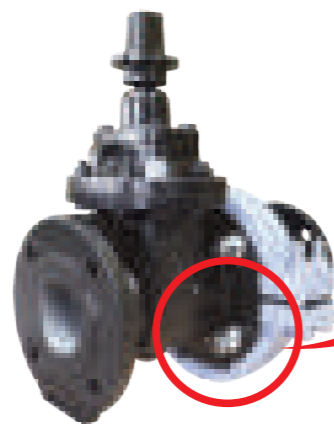
継手プロテクター
CJC/1W-CJC/1A
鑄鉄管継手用カバージョイント
呼び径/450~700



CPプロテクター
HA
漏水補修バンド ダクタイル鑄鉄管用
呼び径/HAC 75~200 HAC-G 75~200
HAC-T 75~200 HAB-T 3B~8B



フランジプロテクター
HKF2
呼び径/75~600
※10K仕様もございます。
(呼び径/50~200)



フランジプロテクター
台座付仕切弁用
HKF2D
呼び径/75~150 (7.5Kフランジ用)



直管プロテクター
CJC/OA-CJC/OW
CJS/OA-CJS/OW
鑄鉄管/鋼管 直管用カバージョイント
呼び径/200~700



VPプロテクター
FHAV
パイププロテクター 硬質塩化ビニル管用
呼び径/40~150



PPプロテクター
HAP-S-HAP
漏水補修バンド ポリエチレン管用
呼び径/50~200



APプロテクター
HAA
漏水補修バンド 石綿管用
呼び径/50~200



鋼板製漏水防止金具
カバージョイント
SL-LOUHO
特殊な呼び径・管種に対応
※詳細はお問い合わせ下さい。



内面補修バンド
NHB
管路補修器具類
ヒューム管、PC管、鋼管、
鑄鉄管、FRPM管用
呼び径/管種等詳細はお問い合わせ下さい。

13

スーパー ボール 伸縮可撓管



伸縮可撓管 スーパーボール
EBT
ダクタイル鑄鉄製ボール式伸縮可撓管
呼び径/GX形 75~450
NS形 75~1000
NS形E種管用 75~150
K形用 50~1000

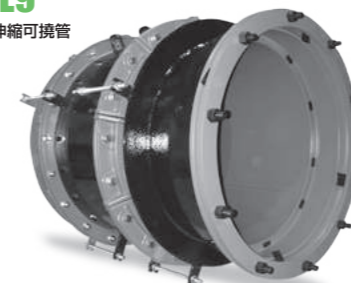


耐震絶縁継手付伸縮可撓管
呼び径/GX形 75~450
NS形 75~600

14

鋼板製伸縮 可撓管 彗星 伸縮可撓管

伸縮可撓管 彗星
E8-E9
鋼板製伸縮可撓管



彗星 低圧型
E8L-E9L
呼び径/E8L 75~250
E9L 300~2400

彗星 中圧型
E8M
呼び径/75~2400



キリマワシフレキ
KFJ
地下の障害物を気にする必要がない、
フレキシブル継手を使った切り直し工法です。

15

伸縮管 伸縮可撓管

伸縮管 彗星
EL8M
鋼板製伸縮管
呼び径/75~2400



伸縮管T型
ELTM
ステンレス製伸縮管
呼び径/ステンレス鋼製(SUS304) 75~400
ステンレス鋼製(SUS316) 75~300



16

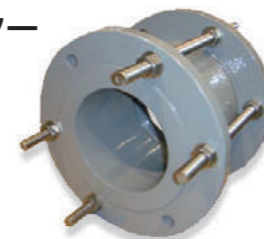
フランジ アダプター

短面間フランジアダプター
FADS-DT
ダクタイル鑄鉄製フランジアダプター
呼び径/50~300



フランジアダプターS型
FADS-S
鋼板製フランジアダプター
呼び径/75~1000

短面間フランジアダプター
連結ボルト付
FADS-DTR
ダクタイル鑄鉄製フランジアダプター
呼び径/50~300



フランジアダプターK型
FADS-K
鋼板製フランジアダプター
呼び径/1100~2400

17

コスモバルブ
耐震・免震
シリーズ
不断水分岐工法



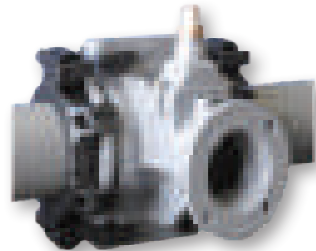
コスモ耐震型ロックバルブ
鋳鉄製 二つ割 全周パッキン
ダクタイル鋳鉄管用・鋼管用
**RLKVKS・RLKVNS・RLKVPS・
RLVSKS・RLVNS・RLVSPS**

呼び径/75~350 × 50~150
分岐形状はメカ挿し口、NS形挿し口、ポリエチレン管融着挿し口
フランジレスにて接合可能。メカ挿し口にはベンドタイプもございます。



コスモ耐震型ロックバルブ2型
鋳鉄製 二つ割 全周パッキン
ダクタイル鋳鉄管用
RLKV2KS メカ挿し口付
RLKV2KU K形受口

呼び径/200~400 × 200~300



コスモ耐震型ロックバルブ
S50形
RLVS50US

呼び径/75~200 × S50

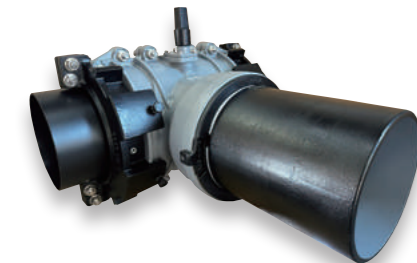


コスモバルブ耐震型
(直管タイプ・ベンドタイプ)
ダクタイル鋳鉄管用
RSTCNS NS形挿し口
RSTCKS メカ挿し口

呼び径/75~350 × 75~150
ベンドタイプもございます。



ベンドタイプ
22 1/2°・45°に対応



コスモ耐震型ロータリーバルブ
鋳鉄製 二つ割 全周パッキン
ダクタイル鋳鉄管用
RVKSS 補強金具付

呼び径/200~300 × 150~300
ベンドタイプはお問い合わせ下さい。

RVNSU

呼び径/300~500 × 350~500

コスモロータリーバルブ
鋳鉄製 二つ割 全周パッキン
ダクタイル鋳鉄管用
RVKS

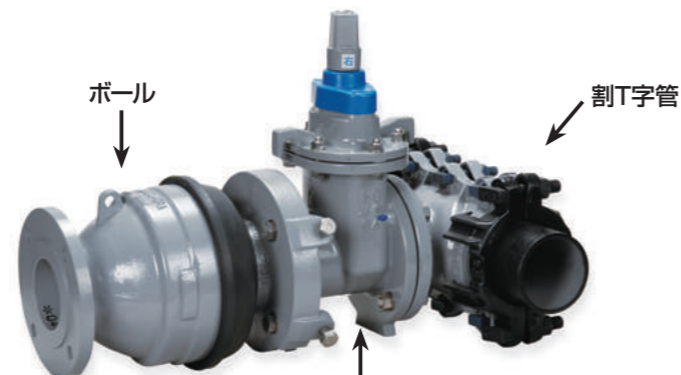
呼び径/200~300 × 150~300
ベンドタイプはお問い合わせ下さい。

コスモバルブ免震型

分岐部にかかる変位を吸収するので、地盤沈下や軟弱地盤でも安心。

ダクタイル鋳鉄製 二つ割
全周パッキン
ダクタイル鋳鉄管用
ESTCFFP 本管呼び径 200以下
ESTCF/10M 本管呼び径 250以上

呼び径/75~600 × 75~200



水道用ソフトシール仕切弁

18

コスモバルブ
本バルブ
シリーズ
不断水分岐工法

STソフト



ダクタイル鋳鉄製 二つ割
K形受口 全周パッキン
ダクタイル鋳鉄管用
STCPK・STCK/10M

呼び径/75~600 × 75~200
硬質塩化ビニル管・鋼管兼用
STVPK

呼び径/75~200 × 75~200
水道配水用ポリエチレン管用
STPK

呼び径/φ75~200×φ75、φ100~200×φ100・φ150、
φ200×200



※写真は、二つ割分岐部パッキンです。

ダクタイル鋳鉄製 二つ割
全周パッキン
ダクタイル鋳鉄管用 **STCFPF**

硬質塩化ビニル管用・鋼管用
STVFPF・STSPF

呼び径/75~200 × 75~200
水道配水用ポリエチレン管用
STPF

呼び径/75~200 × 75~200
石綿管用 **STAPFP**

呼び径/75~200 × 75~200

分岐部パッキン
鋳鉄(吋)管用
STBFP

呼び径/3B~8B × 75~200



ダクタイル鋳鉄製 二つ割
全周パッキン
鋳鉄管用 **STCF/10M**

呼び径/250~600 × 75~300



ダクタイル鋳鉄製 三つ割
分岐部パッキン
ダクタイル鋳鉄管・鋳鉄(吋)管用
STCDFP-1・STBDFP-1

呼び径/250(10B)~400(16B) × 75~200



鋼板製 二つ割分岐部パッキン
ダクタイル鋳鉄管用 **STCCFP**
鋳鉄(吋)管用 **STCBFP**
硬質塩化ビニル管用 **STCVFP**
鋼管用 **STCSFP**

呼び径/250(10B)~800(30B) × 75~300



全周F式鋳鉄管用U型
STCF/10U

呼び径/75~200 × 75

19

コスモバルブ
簡易バルブシリーズ
(小口径分岐φ40、φ50)
不断水分岐工法

STバルブ



※写真は、二つ割分岐部パッキンです。

ダクタイル鋳鉄製 二つ割
全周パッキン
(内ネジ・外ネジ・フランジ)
ダクタイル鋳鉄管用 **STCP(N・U・F)SP**
呼び径/内ネジ・外ネジ 75~600 × 40・50
フランジ 75~600 × 50

分岐部パッキン
(内ネジ・外ネジ・フランジ)
ダクタイル鋳鉄管用 **STC(N・U・F)2SP**
鋳鉄(吋)管用 **STB(N・U・F)2SP**
呼び径/内ネジ・外ネジ 75(3B)~200(8B) × 40・50
フランジ 75(3B)~200(8B) × 50

硬質塩化ビニル管用 **STV(N・U・F)2SP**
鋼管用 **STS(N・U・F)2SP**
呼び径/内ネジ・外ネジ 50~200 × 40・50
フランジ 50~200 × 50

S50 鋳鉄管用 **KSTC(N・U・F)2SP**
呼び径/内ネジ・外ネジ 50 × 40・50
フランジ 50 × 50



ダクタイル鋳鉄製 二つ割 全周パッキン
(内ネジ・外ネジ・フランジ)
ポリエチレン管用 **STPP(N・U・F)**
呼び径/内ネジ・外ネジ 50~200 × 40・50
フランジ 50~200 × 50



鋼板製 二つ割 分岐部パッキン
(内ネジ・外ネジ・フランジ)
ダクタイル鋳鉄管用 **STC(N・U・F)SP**
鋳鉄(吋)管用 **STB(N・U・F)SP**
呼び径/内ネジ・外ネジ 450(18B)~800(30B) × 40・50
フランジ 450(18B)~800(30B) × 50

硬質塩化ビニル管用 **STV(N・U・F)SP**
鋼管用 **STS(N・U・F)SP**
呼び径/内ネジ・外ネジ 250~800 × 40・50
フランジ 250~800 × 50



※写真は、三つ割分岐部パッキンです。

ダクタイル鋳鉄製 三つ割
全周パッキン
(内ネジ・外ネジ・フランジ)
ダクタイル鋳鉄管用 **STCP(N・U・F)SP**
呼び径/内ネジ・外ネジ 50~600 × 40・50
フランジ 50~600 × 50

分岐部パッキン
(内ネジ・外ネジ・フランジ)
ダクタイル鋳鉄管用 **STCD(N・U・F)SP**
鋳鉄(吋)管用 **STBD(N・U・F)SP**
呼び径/内ネジ・外ネジ 250(10B)~400(16B) × 40・50
フランジ 250(10B)~400(16B) × 50

20

割T字管

不断水分岐工法



ダクタイル鋳鉄製 二つ割
全周パッキン
鋳鉄管用 **BCP-P**
呼び径/75~200 × 75~200



ダクタイル鋳鉄製 三つ割
分岐部パッキン
ダクタイル鋳鉄管・鋳鉄(吋)管用
BCD-P・BBD-P
呼び径/250(10B)~400(16B) × 75~200



ダクタイル鋳鉄製 二つ割
分岐部パッキン
鋳鉄(吋)管用
BB-P
硬質塩化ビニル管・鋼管用
BV-P・BS-P
呼び径/75(3B)~200(8B) × 75~200



ダクタイル鋳鉄製 二つ割
全周パッキン
ダクタイル鋳鉄管用 **MC/10**
呼び径/250~600 × 75~600



鋼板製 二つ割
分岐部パッキン
ダクタイル鋳鉄管用 **BC/01**
鋳鉄(吋)管用 **BB/01**
硬質塩化ビニル管用 **BV/01**
鋼管用 **BS/01**
石綿管用 **BA/01**
呼び径/250(10B)~800(30B) × 75~500



ダクタイル鋳鉄製 二つ割
全周パッキン うずまき型
鋳鉄管用 **UC/10**
呼び径/75~200 × 75



ダクタイル鋳鉄製 二つ割
全周パッキン
ポリエチレン管用 **MP**
呼び径/75~200 × 75~200

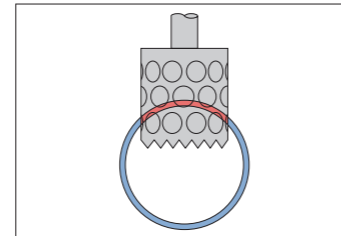
21

特殊分岐工法

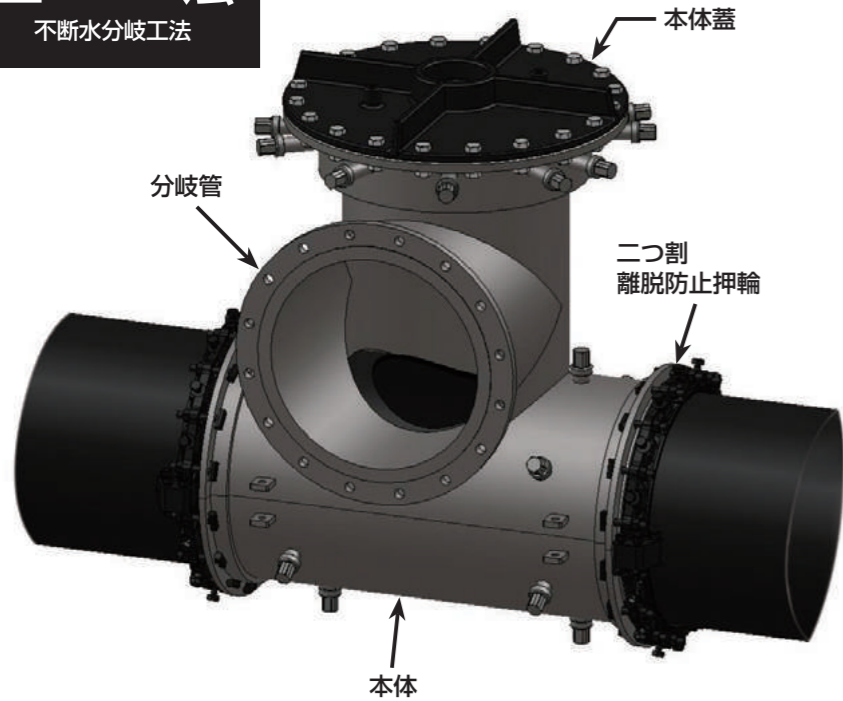
不断水分岐工法

■適用管種・呼び径
ダクタイル鋳鉄管 300mm～
鋼管 300mm～
※その他の管種・呼び径についてはお問い合わせ下さい。

既設の障害物等が隣接し、横からの穿孔が不可能な場合、上部より穿孔し、割T字管上部より任意の方向に分岐します。



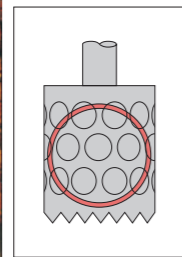
管上部を穿孔



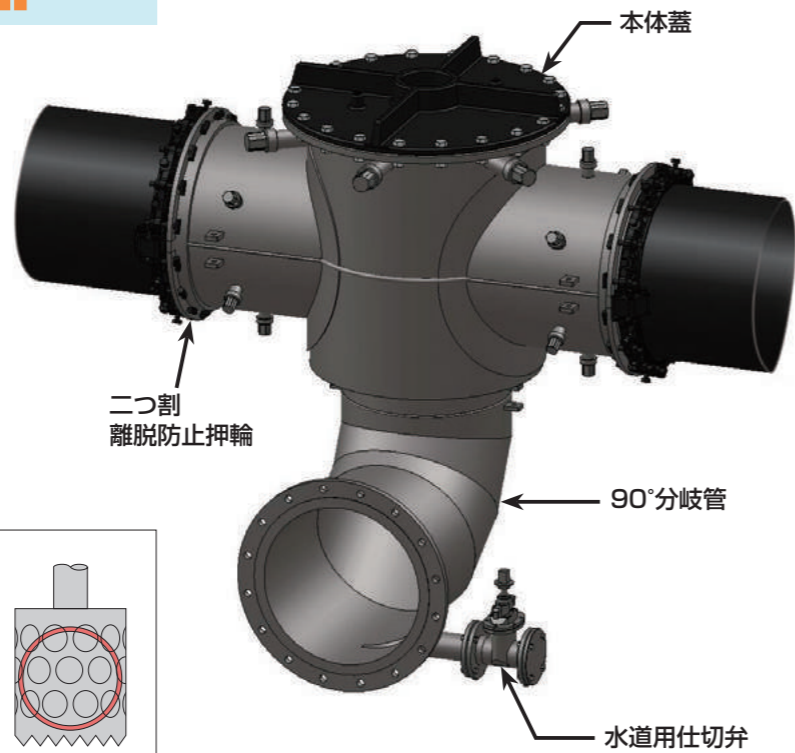
特殊上分岐管
DH

■適用管種・呼び径
ダクタイル鋳鉄管 300mm～
鋼管 300mm～
※その他の管種・呼び径についてはお問い合わせ下さい。

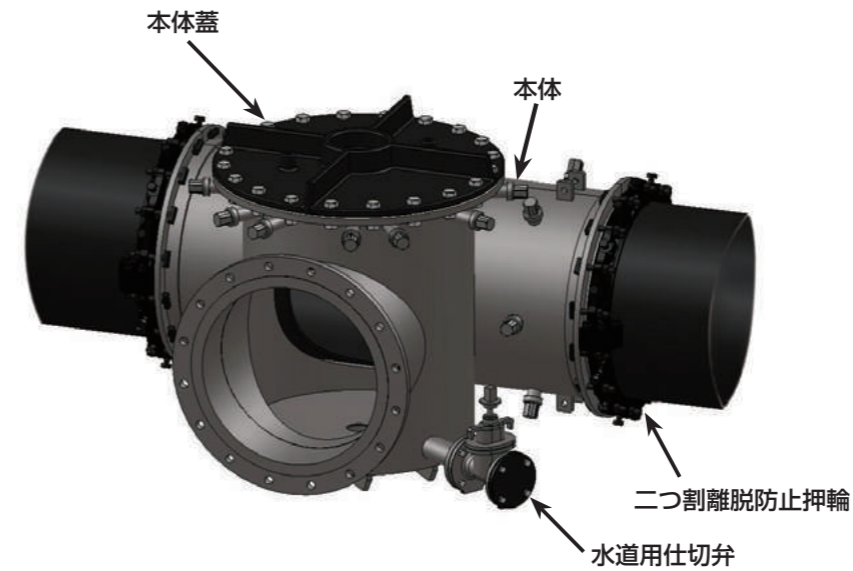
既設管を上部から穿孔し、管底部より分岐管を取り出すことを目的とした工法です。



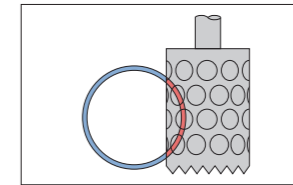
管をすべて穿孔



特殊下分岐管
DL



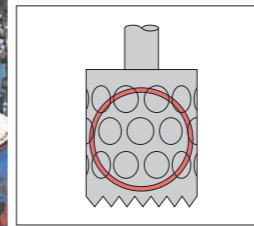
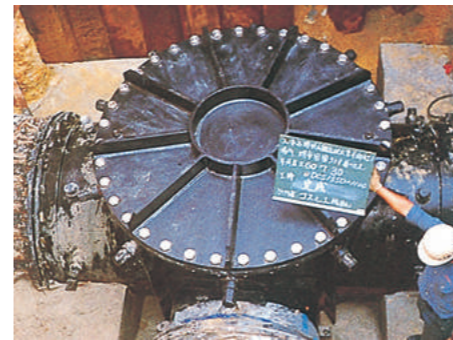
特殊分岐管Cカット
DC



管の分岐側を穿孔

■適用管種・呼び径
ダクタイル鋳鉄管 300mm～
鋼管 300mm～
※その他の管種・呼び径についてはお問い合わせ下さい。

既設の障害物等が隣接し、横からの穿孔が不可能な場合、割T字管上部より穿孔し、既設管より任意の横方向に同時通水を行うことができます。



管をすべて穿孔



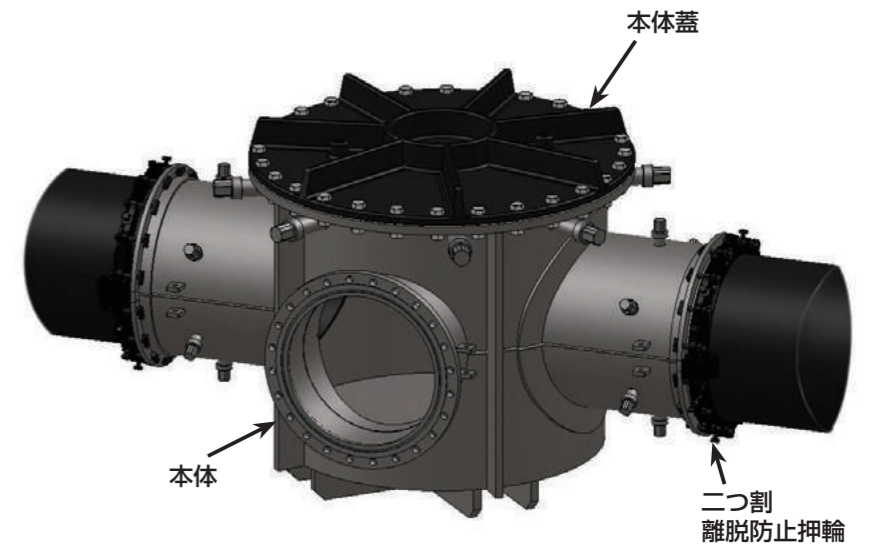
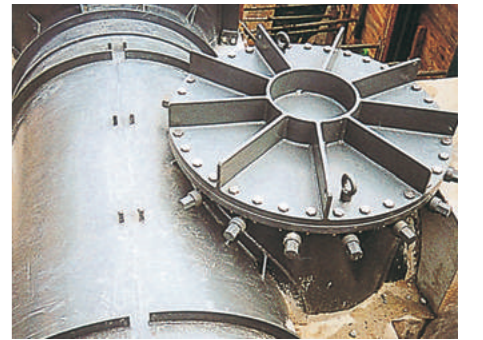
溶接短管

- PS/ ストレート型
- PT/ テーパー型
- PSW/ ストレート型ダブリング付
- PTW/ テーパー型ダブリング付

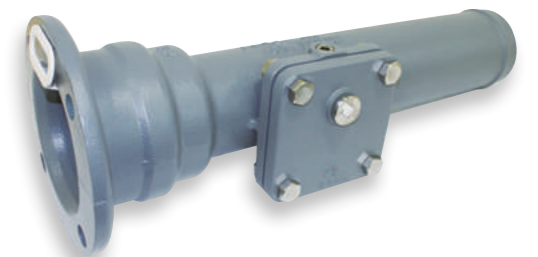
(鋼板製)
・工業用水道、農業用水道、下水道などから不断水にて分岐管を取り出す工法に使用。
・仕切弁は、穿孔工事完了後維持管理用として使用可能。
※呼び径についてはお問い合わせください。

■適用管種・呼び径
ダクタイル鋳鉄管 300mm～
鋼管 300mm～
※その他の管種・呼び径についてはお問い合わせ下さい。

既設管を上部から穿孔し、既設管外径の約半分をC形にカットして所要の分岐呼び径を管側方向に確保することを目的とした工法です。



特殊分岐管
DS



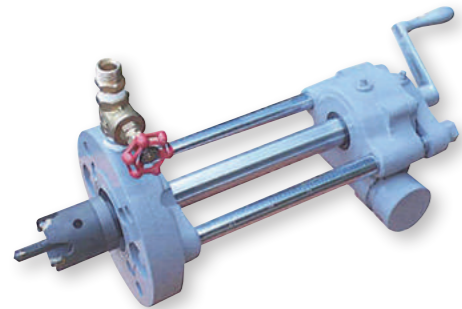
特殊分岐短管 IT2型GX形管用
IT2/GX

呼び径/75～200×75～100
止水弁を内蔵したGX管用T字管です。
NS形に対応した製品もございます。
※呼び径/100～200×75～100

22

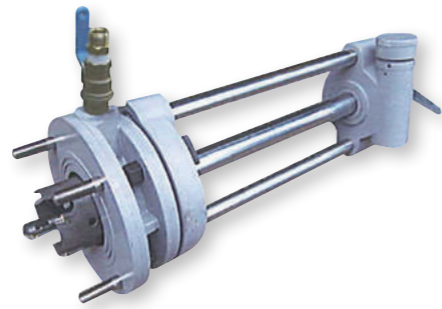
不断水穿孔機・
密着コア挿入機
不断水分岐工法

小型・軽量で操作が簡単。
製品の種類は施工条件、用途に合わせて。



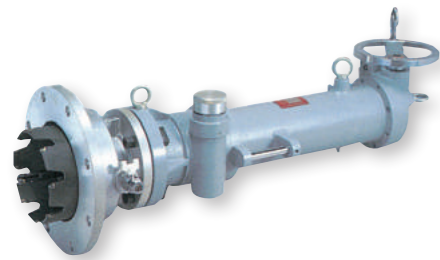
コスモローラー
SD1

適用管種 ダクタイル鋳鉄管、鋼管、硬質塩化ビニル管、石綿管
穿孔呼び径 40mm、50mm、75mm



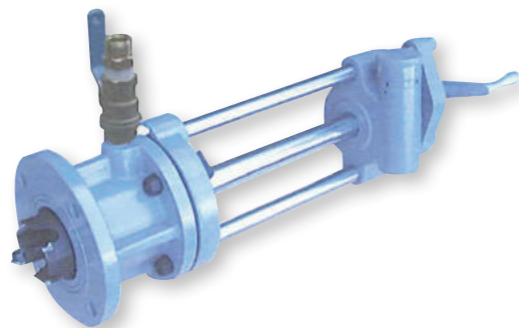
コスモローラー
SDL

適用管種 ダクタイル鋳鉄管、鋼管、硬質塩化ビニル管、石綿管
穿孔呼び径 50mm、75mm、100mm



コスモローラー
CO2N

適用管種 ダクタイル鋳鉄管、鋼管、硬質塩化ビニル管、石綿管
穿孔呼び径 75mm、100mm、150mm、200mm

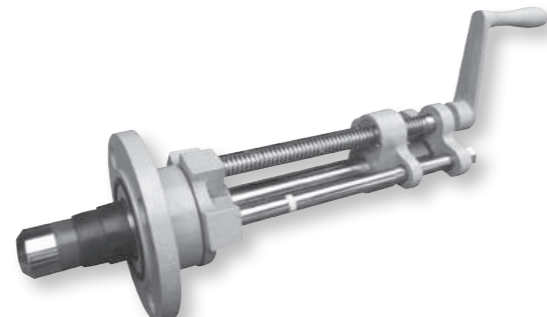


コスモローラー
SDL1

適用管種 ダクタイル鋳鉄管、鋼管、硬質塩化ビニル管、石綿管
穿孔呼び径 50mm、75mm、100mm、150mm



密着コア挿入機
IML-MG
75・100・150mm用



密着コア挿入機
IMS-MG
ステンレス製密着コア 40・50mm用

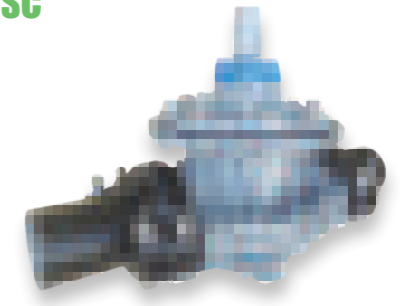
23

不断水
インサート
工法

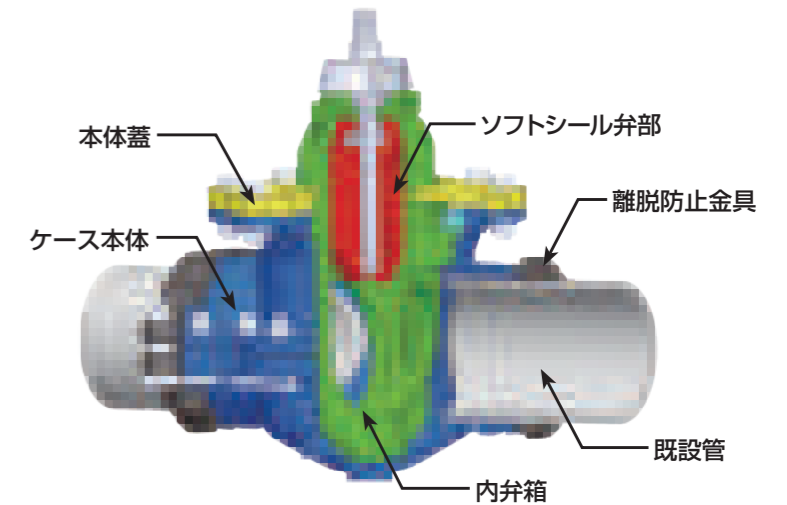
コスモソフト
ICSC



コスモソフト耐震型
RICSC



■適用管種・呼び径
ダクタイル鋳鉄管 75mm~400mm
インサート工法により、不断水にて規格のソフトシール弁を挿入設置します。浅層埋設に対応しています。

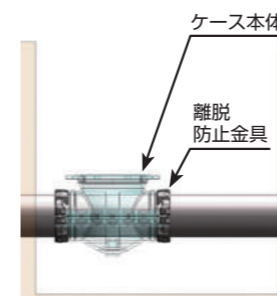


特長

- ・容易な維持管理 弁体と弁棒に仕切弁と同じものを採用し、止水構造である内弁箱の形状も規格品と同様です。そのため仕切弁と同様な対応が可能であり、容易な維持管理が可能です。
- ・低コスト 従来の不断水仕切弁より低コストで設置が可能です。
- ・短時間施工 既存の本バルブ工事に有した時間に比して半減が可能です。(φ200の場合)
- ・掘削面積 当社の簡易仕切弁と同等の掘削面積で規格型の本バルブが設置可能です。(φ200の場合)

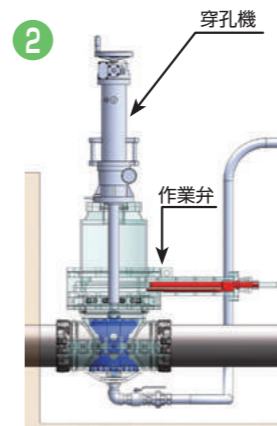
施工手順

1



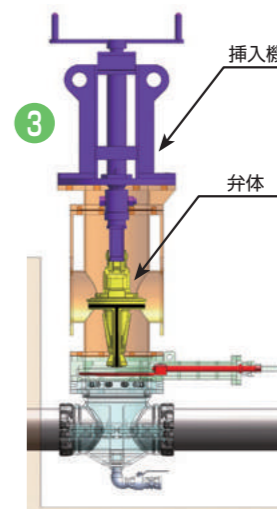
既設管にケース本体・離脱防止金具を取り付けます。その後、水圧試験を行い、確実に取り付けられたことを確認し、作業弁・穿孔機を取り付けます。

2



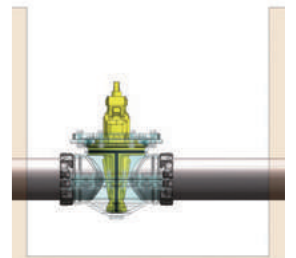
作業弁を開き、穿孔を開始します。この作業弁は弁の開閉により、穿孔した後も流体が外部に漏れないように作業を進めるためのものです。

3



穿孔機を取り外し、挿入機・挿入する弁体を設置します。

4

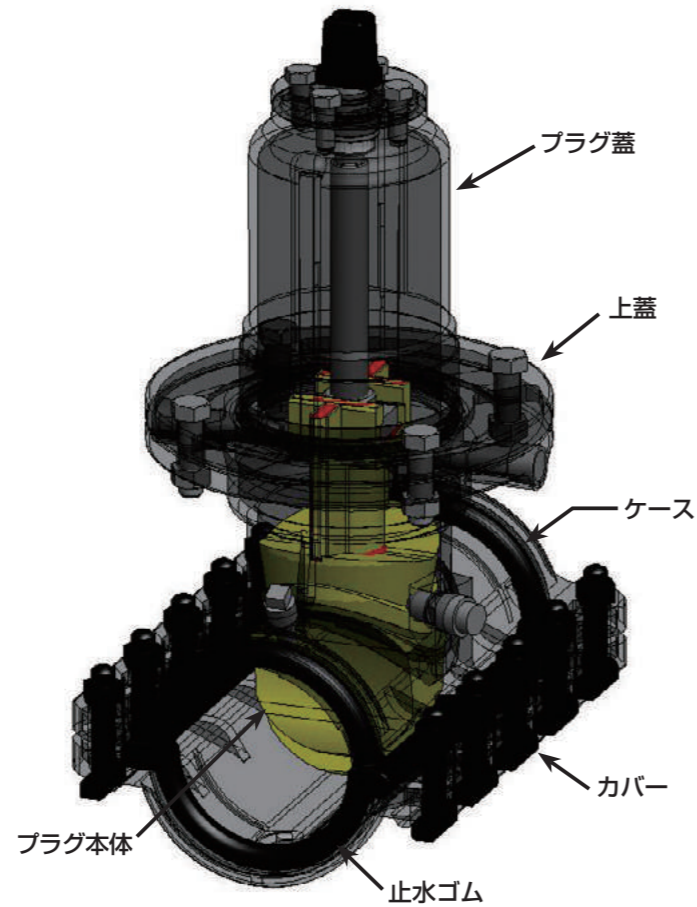


弁体を所定の位置まで挿入・固定します。漏水の有無を確認し、挿入機・作業弁を取り外します。本体蓋を取付け完了です。

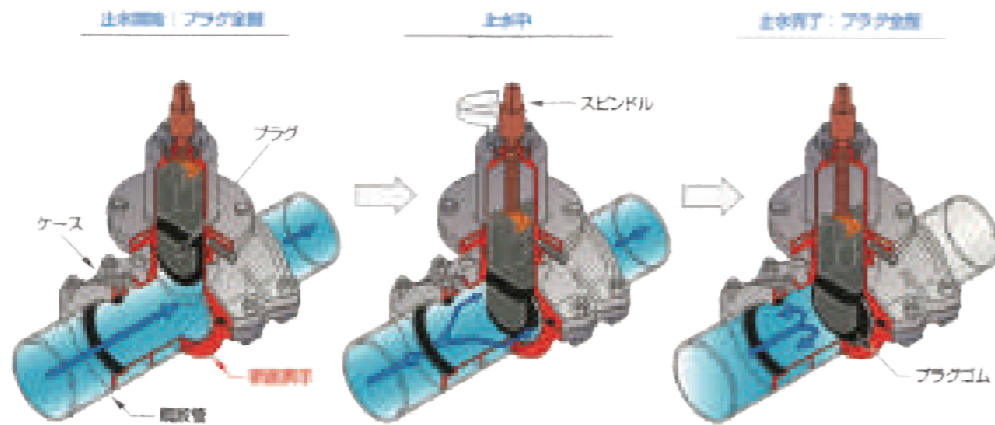
プラグ3型 P3



■適用管種・呼び径
 ダクタイル鋳鉄管 75mm~700mm
 鋳鉄管(吋管) 3B~20B
 塩化ビニル管 75mm~200mm
 鋼管 75mm~600mm
 インサート工法を用い、既設管路の任意位置に弁の設置が可能です。

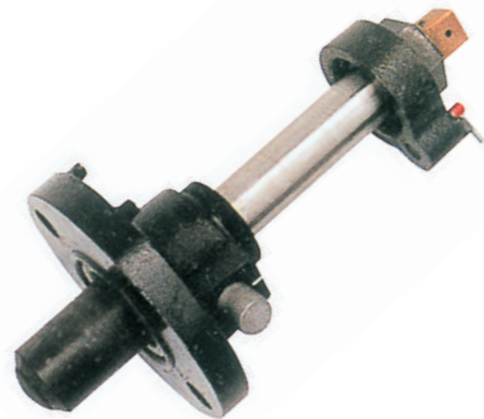


プラグ3型 弁体開閉状況
 (例: 75~150mm, 3B~6B)



ST式閉止装置 プラグST型 シャットマン IPST

■適用管種・呼び径
 ダクタイル鋳鉄管 50mm
 塩化ビニル管 50mm
 鋼管 50mm
 既設管の所定位置にコスモバルブST型を付け、インサート工法により、プラグST型を挿入し、止水します。



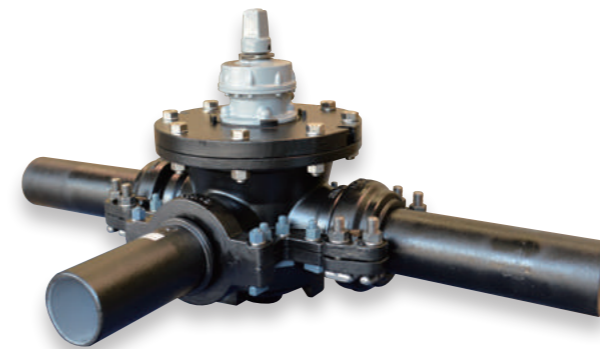
エアープラグ(簡易止水) AP

■適用管種・呼び径
 ダクタイル鋳鉄管 75・100・150mm
 塩化ビニル管 75・100・150mm
 鋼管 75・100・150mm
 エアープラグは、小さい穿孔口から本体を挿入・拡張することで簡易止水を行う工法です。緊急工事などに適しています。

※水道配水用ポリエチレン管についてはお問い合わせ下さい。



3Dバルブシリーズ 3DVC3 3DVCU



コスモ3Dバルブ

コスモ3Dバルブは、バルブ操作で通水方向を任意に切替えることができる仮設配管切替えに適した三方弁です。

■適用管種・呼び径
 ダクタイル鋳鉄管 100×100、150×150、200×200
 250×250、300×300mm

分岐のバリエーション

- ・呼び径 100・150 の場合 直管(メカ挿し口・メカ受口)
 曲管(メカ挿し口、45°・90°)
- ・呼び径 200 以上の場合 直管(メカ挿し口・メカ受口)
 曲管(メカ挿し口、45°)



コスモ3D切換ベンド

コスモ3D切換ベンドは、曲管構造の切換ベンドを挿入することで管路の流れを切替える永久切り回しタイプの分岐管です。

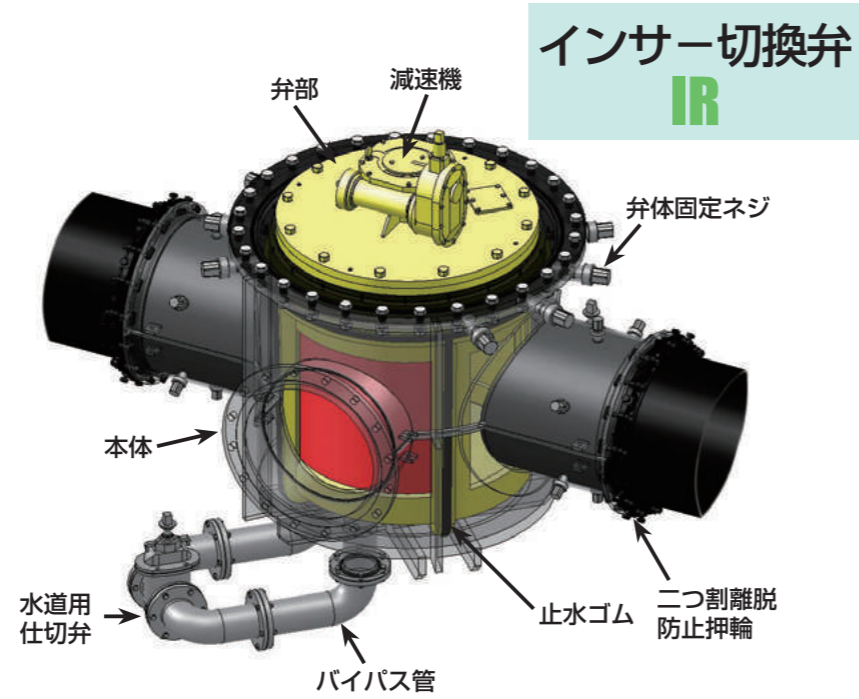


コスモ3Dバルブ新設用

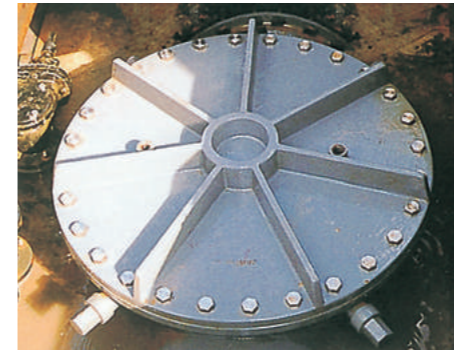
コスモ3Dバルブ新設用は、新設配管時に設ける三方弁で、バルブ操作で通水方向を任意に切替えることができ、既設配管との連絡弁に適しています。



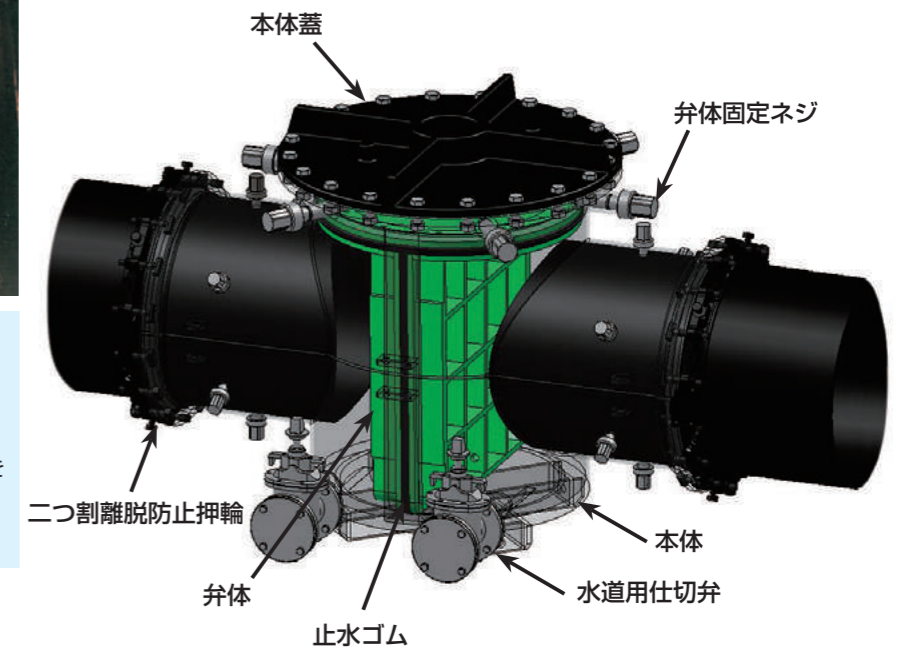
■適用管種・呼び径
 ダクタイル鋳鉄管 300mm～
 鋳鉄管(吋管) 12B～
 鋼管 300mm～
 ヒューム管 300mm～
 インサート工法により、内弁箱と扇弁箱を挿入設置します。
 本管から分岐管へ通水方向の切替が可能です。



インサー切替弁 IR

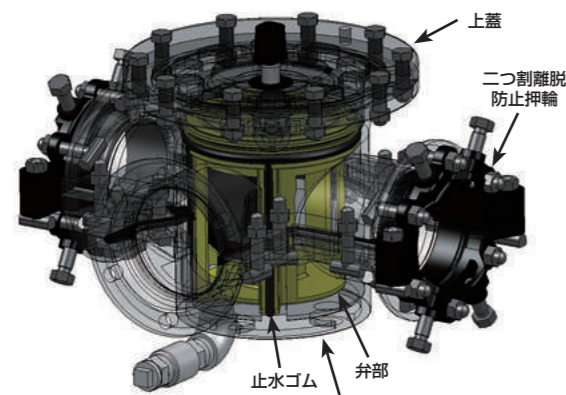


■適用管種・呼び径
 ダクタイル鋳鉄管 75mm～
 鋼管 200mm～
 ヒューム管 150mm～
 インサート工法により、プラグ(栓)を挿入し止水します。
 プラグ(栓)のみ断水撤去出来ます。

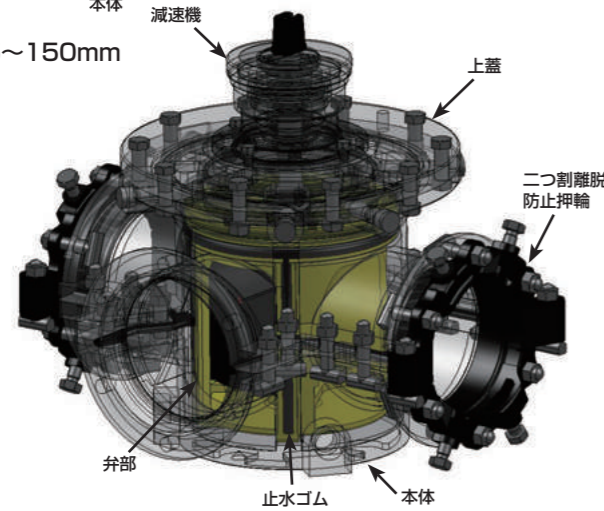


インサープラグ IP

インサー切替弁 浅層埋設型 Rバルブ IRC



75～150mm



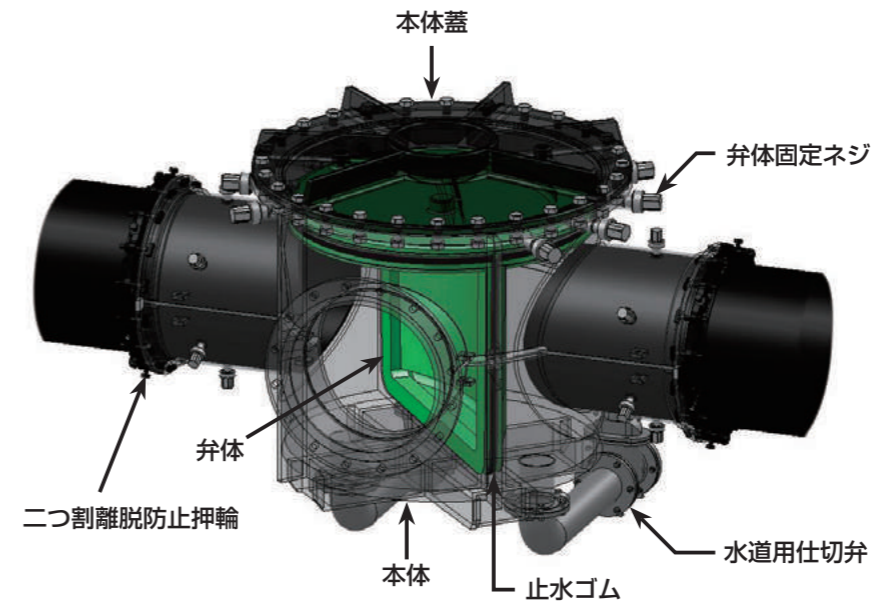
200・250mm(減速機付)



■適用管種・呼び径
 ダクタイル鋳鉄管 75mm～250mm
 ※200mm・250mmは減速機付き

COSMO Rvalve

断水で浅層埋設管路に対応出来ます。
 既設配管と新設配管を同心で施工可能です。
 既設配管復旧後に、簡易弁として使用可能です。
 掘削面積が少ない為、工事が大幅に減少します。



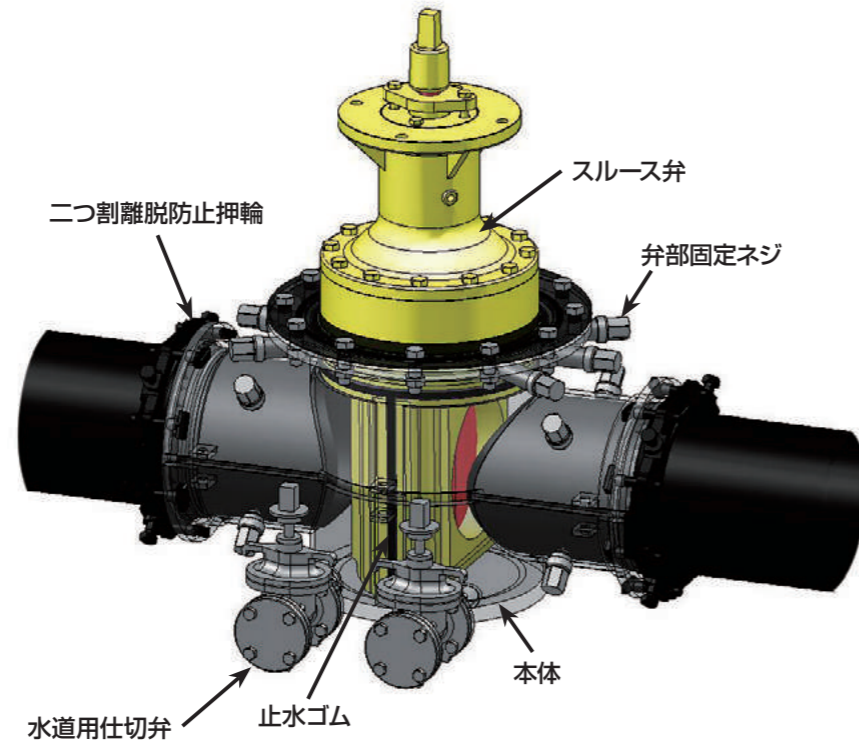
インサープラグ分岐型 ID



■適用管種・呼び径
 ダクタイル鋳鉄管 150mm～
 鋳鉄管(吋管) 10B～
 鋼管 150mm～
 ヒューム管 150mm～
 インサート工法により、R形プラグを挿入・固定し本管から分岐管へ水の流れを切り替えが可能です。
 分岐部は曲管の溶接によって自由な方角(角度)とすることが出来ます。

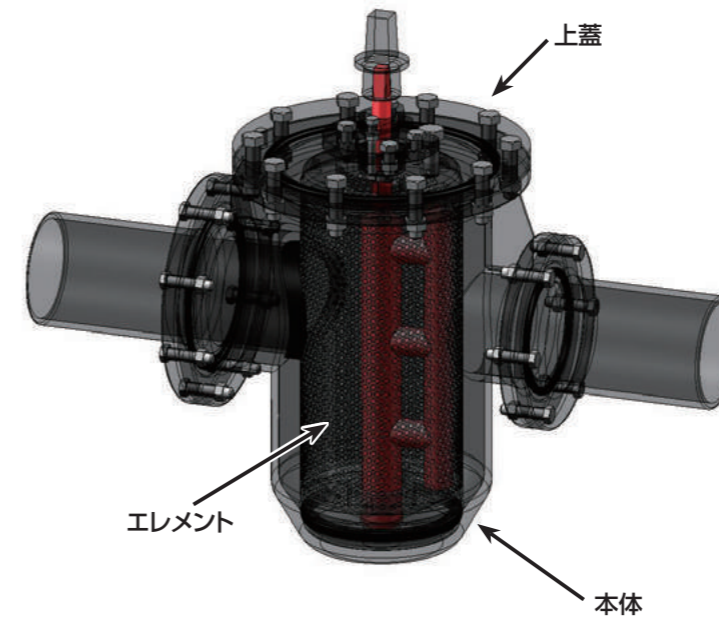


■適用管種・呼び径
 ダクタイル鋳鉄管 75mm～
 鋼管 75mm～
 ヒューム管 75mm～
 インサート工法により、不断水用仕切弁を挿入設置します。
 オプションで手動減速機・排水設備等を設置する事も出来ます。

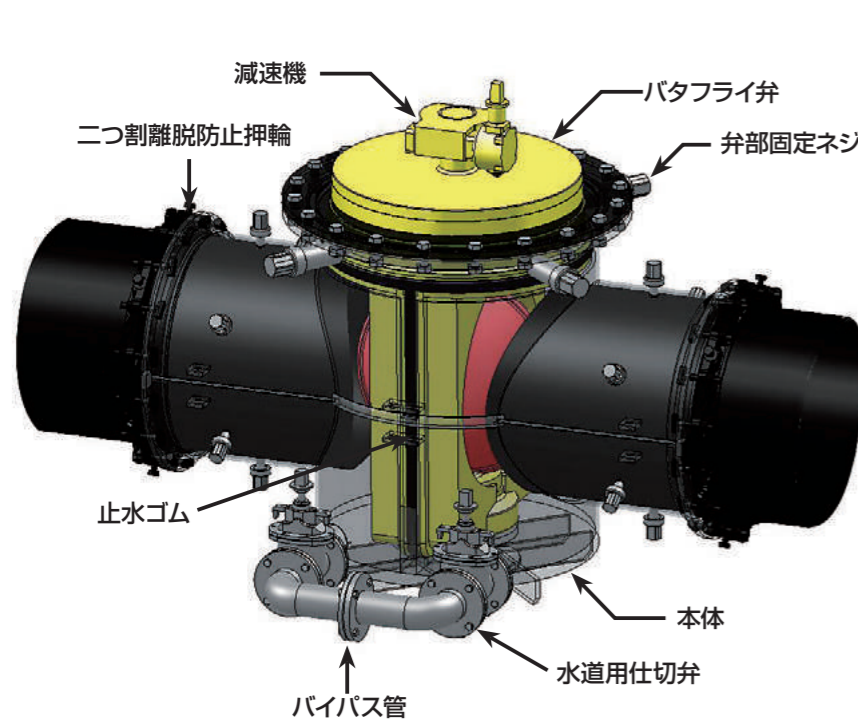


インサervalブ IV

インサーストレーナー IS



不断水にてElement(ろ過部分)を挿入設置し、管路内の夾雑物を排出します。
 ※断水型も可能です。



■適用管種・呼び径
 ダクタイル鋳鉄管 300mm～
 鋼管 300mm～
 ヒューム管 300mm～
 インサート工法により、不断水用バタフライ弁を挿入設置します。
 オプションで手動減速機電動減速機排水設備・洗浄設備を取り付ける事が出来ます。呼び径350mm以上の弁体には副弁等を設置する事も出来ます。

インサervalブ IB

24

不断水工法の技術を駆使して
 不断水のまま交換や撤去を行う工法の総称

リノベーション 工法

補修弁交換工法

- ・置きこま式 既設補修弁が空気弁等の取外し可能な程度の止水性を持つ場合等に適応します。施工スペースは小さく、短時間で施工できます。
- ・スライドプレート式 既設補修弁が止水不良の場合や補修弁が設置されていない場合等に適応します。施工スペースは小さく、短時間で施工できます。
- ・メカニカル式 既設補修弁が開閉不能な場合や、圧力が高い場合等に適応します。

施工前



施工後



■ 双口空気弁交換工法

双口空気弁で下に補修弁や短管がある場合でもスライドプレート式で対応できます。
双口空気弁のみの場合、双口空気弁の下部を切断後スライドプレート式で対応できます。

施工前



施工後



■ 人孔蓋更新工法

大口径管路の付帯設備(人孔蓋、空気弁、消火栓など)の漏水や故障は、その修繕に大規模な断水を伴う事が懸念されてきました。人孔蓋交換工法は不断水工法の技術を駆使して、老朽化した既設の人孔蓋を撤去し、人孔蓋自体だけでなく劣化したパッキンを除去することで腐食部分を丸ごと取り除き、新規の人孔蓋に取替える工法です。



施工前



施工後



■ 防錆工法

T字管の分岐縦管部は、水の流れが少なく錆が発生し易いため、錆によって管の内部が縮径し、上方に設置されている消火栓や空気弁が機能を果たせなくなる恐れがあります。
その縦管内部の縮径を防ぐことを目的とし、不断水でステンレス製のコアを挿入する工法です。

施工前



施工後



■ 分岐配管撤去工法

不要になった配水管を分岐部から不断水で撤去する工法です。
分岐部に直接専用の蓋を取付け、工事を完了するため、作業用の仮バルブ等は一切残りません。



■ 割T字管撤去工法

不要になった割T字管及び仕切り弁を不断水で撤去する工法です。
分岐部に直接専用の蓋を取付け、工事を完了するため、作業用の仮バルブ等は一切残りません。穿孔穴にコアを取付けるため、防食性や止水性に優れています。
割T字管が傾いている場合や割T字管と穿孔穴が芯ずれている場合でも対応できます。

施工前



施工後



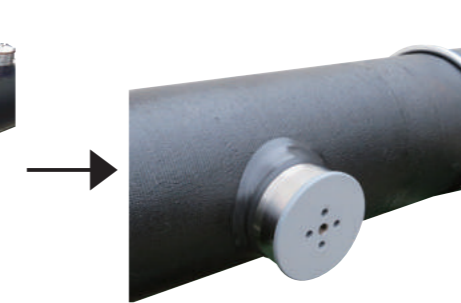
■ 仮配管専用割T字管工法

ヨネ(株)、玉川水緑建設(株)、コスモ工機(株)の3社による共同開発により、3D SEAL COREを採用した仮配管用割T字管撤去工法を開発しました。
3D SEAL COREにより、今まで残置されていた割T字管のスムーズな撤去が可能になり、同時に不断水穿孔穴の防錆も可能です。

割T字管・仕切弁



3D SEAL COREと閉塞栓



保護カバー



25

飲料水兼用耐震性貯水槽 水管橋

●飲料水兼用耐震性貯水槽

上水道等に設置し、水道管路の一部として機能し、地震・災害等の非常時には、消火用・飲料用の水を確保出来る循環式貯水槽です。鋼製溶接一体構造で、高い耐震性・水密性を確保します。独自の停留防止機能で水道水としての適切な水質を保持します。内部構造がシンプルで、メンテナンスが容易です。

(一財)日本消防設備安全センター(二次製品飲料水兼用耐震性貯水槽)型式認定品



地下型式



地上設置型

●水管橋

水管橋はその土地の気候や地質、環境などあらゆる条件を考慮し、緻密な設計の基に架設されなければなりません。コスモ工機の水管橋は使用される伸縮管や可撓管、継手の製作はもとより、設計・製作・架設まで、すべての工程を通じた社内一貫生産。より強くより安全な水管橋を提供しています。



大久保暗梁併設水路工事 700A



日野市様水管橋 SUS400A 架設工事

26

農業用水関連製品・ ガス関連製品/工法

●農業用水関連製品

人が利用できる水資源は、地球上の水のわずか0.01%以下にすぎない、と言われます。その世界の水利用の約70%を占めているのが農業用水です。循環型の継続的な水利用のために農業水利施設の高度化・長寿命化は重要課題のひとつとなっています。信頼性の高いパイプラインの敷設でコスモ工機の農業用水関連製品が役立っています。



松田新田浄水場配水池築造工事



両総農業水利事業所様 南部幹線水路その36工事 2550A

●ガス関連製品/工法

ガスを遮断したり管内の圧力を減圧したりせずに工事を行う不断ガス技術。時期・時間帯の制約を大きく軽減でき、施工期間の短縮を実現します。



施工例



施工例



施工例