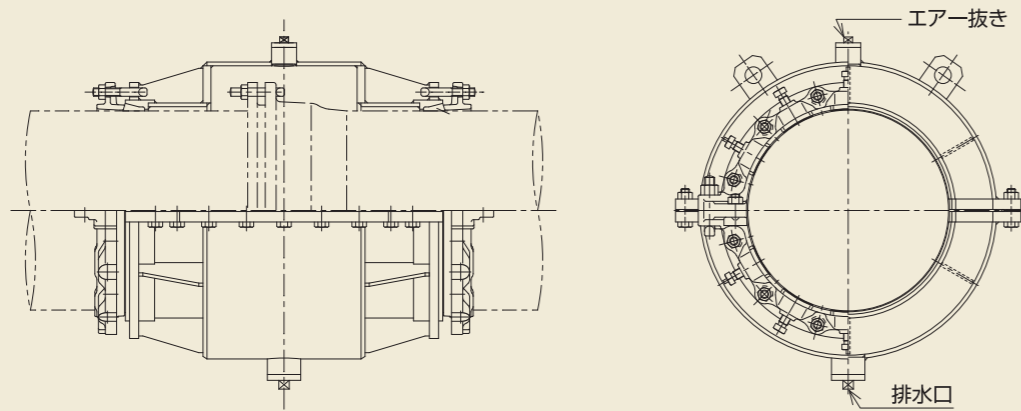




**適応管種** 鋳鉄管、塩化ビニル管、鋼管、石綿管、ヒューム管、PC管、FRPM管  
※その他管種はお問い合わせ下さい。

**呼び径** 相談対応

- 特長**
- 鋼板製のため現場状況に合わせて製作可能です。
  - 継手部の性能を損なわずに、継手全体を覆い被せて漏水補修できます。



施工例



※詳細はお問い合わせください。

# 漏水補修金具 プロテクターシリーズ



COSMO  
Protector Series

CPプロテクター HA  
〈漏水補修バンド 鑄鉄管用〉

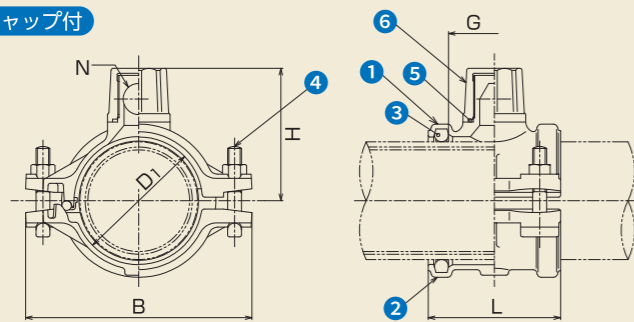


適応管種 鑄鉄管  
呼び径 75~200mm  
3B~8B(HAB-T)

特長 ●鑄鉄管の漏水・破裂などの補修、保全用のプロテクターです。

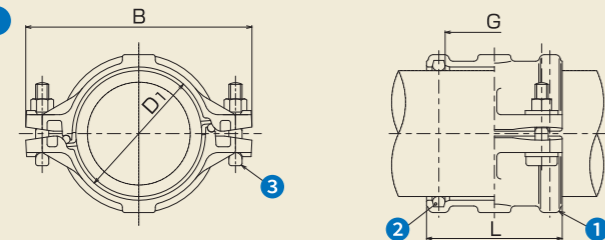
※HAC-T

HAC-T HAB-T  
水抜キャップ付



名称	材質
1 ケーシング・A	FCD450-10
2 ケーシング・B	FCD450-10
3 ゴムパッキン	SBR
4 T頭ボルト・ナット	FCD420-10
5 Oリング	NBR
6 キャップ	FCD450-10

HAC HAC-G  
ガス用



名称	材質
1 ケーシング	FCD450-10
2 ゴムパッキン	SBR
3 T頭ボルト・ナット	FCD420-10

HAC-T/HAB-T (水抜キャップ付)

(重量: kg, その他: mm)

呼び径	耗管外径	吋管外径	D1	B	G	L	H	N	T頭ボルト	有効長	質量	
75(3B)	93	95.3	100.0	215	101.5	152	118.0	20	4-M16×95	91	8.2	
100(4B)	118	122.2	127.0	250	102.0	156	133.5			92	9.5	
150(6B)	169	175.4	183.0	325	132.0	190	190.0	42	4-M20×110	120	15.8	
200	220	-	227.0	360	172.0	220	211.5			4-M20×100	160	18.0
8B	-	229.4	236.5	368			216.0					

HAC/HAC-G (ガス用)

(重量: kg, その他: mm)

呼び径	耗管外径	D1	B	G	L	T頭ボルト	有効長	質量
75	93	99	208	110	154	4-M16×85	100	6.3
100	118	124	232	112	156			7.4
150	169	176	294	144	190			132
200	220	227	360	172	220	4-M20×90	160	18.0

直管プロテクター CJC/O (鑄鉄管用) CJS/O (鋼管用)  
〈鑄鉄管/鋼管 直管部用カバージョイント〉



適応管種 鑄鉄管、鋼管  
呼び径 200~700mm

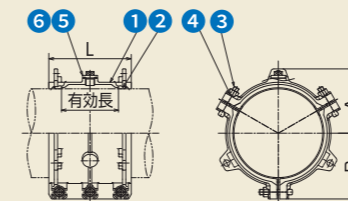
特長 ●鑄鉄管・鋼管の直管部漏水を止水・補修するプロテクターです。

●本体を連結して取り付けることにより、漏水している箇所の大きさに合わせて止水ができます(連結用ボルト・接続ゴムが必要です)。

●ワンタッチで消火ホースを取り付け、水抜きバルブで漏水をスムーズに排水しながら、プロテクターを取り付けられることから、施工が容易です。

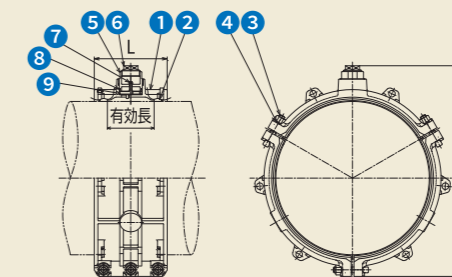
●OA: エアー抜きボルト付 OW: 水抜きバルブ付

CJC/OA エアー抜きボルト付  
CJS/OA



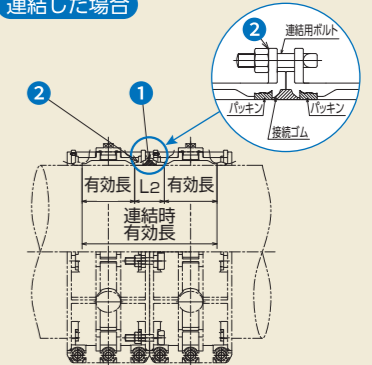
名称	材質
1 本体	FCD450-10
2 全周パッキン	SBR
3 T頭ボルト・ナット	FCD合金
4 平座金	SUS304
5 エアー抜きボルト	SCS13又はSUS304
6 Oリング	SBR

CJC/OW 水抜きバルブ付  
CJS/OW



名称	材質
1 本体	FCD450-10
2 全周パッキン	SBR
3 T頭ボルト・ナット	FCD合金
4 平座金	SUS304
5 接続金具	FCD450-10
6 プラグ	FCMB
7 Uナット	SUS304
8 Oリング	NBR
9 水抜きバルブ	FCD450-10他

連結した場合



名称	材質
1 接続ゴム	SBR
2 T頭ボルト・ナット	FCD合金

呼び径	管外径		A		B		L	T頭ボルト・ナット	有効長	L2	質量	
	鑄鉄管	鋼管	鑄鉄管用	鋼管用	鑄鉄管用	鋼管用					鑄鉄管用	鋼管用
200	220.0	216.3	183		187		300	9-M20×100	207	93	38	
250	271.6	267.4	208		213						43	
300	322.8	318.5	234		239						48	
350	374.0	355.6	257	247	271	262		9-M20×110	198	102	60	58
400	425.6	406.4	283	274	298	288					66	64
450	476.8	457.2	317	308	323	313					75	73
500	528.0	508.0	343	333	349	343					99	94
600	630.8	609.6	394	384	404	394	9-M24×120	192	108	121	118	
700	733.0	711.2	452	441	456	445				146	142	

※表の呼び径450以上の数値は水抜きバルブ付き(OW)の製品寸法及び重量です。※エアー抜きボルトのサイズはG1(呼び径200~400)、G2(呼び径450~700)・水抜きバルブ(プラグ)のサイズはR2 1/2です。

継手プロテクター **CJC/1**  
(鑄鉄管継手部用カバージョイント)

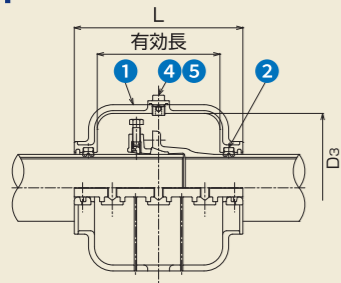
**CJC/1**  
**CJC/1-S**



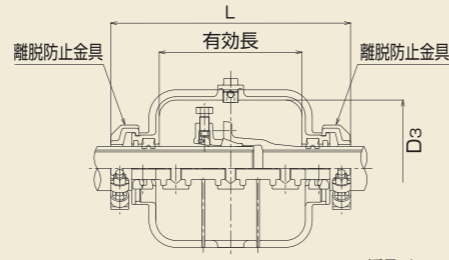
適応管種 鑄鉄管 呼び径 75~400mm

- 特長**
- 鑄鉄管接合部(K形・T形)及びフランジ部の漏水を止水・補修します。
  - 離脱防止金具付タイプをご使用になりますと、ジョイント部の抜き防止となりますので、施工後の安全性が大幅に向上します。
  - 水抜きプラグを使用し、施工時の水圧を逃がしながらバンドの締付けができるため、施工が容易です。

**CJC/1**



**CJC/1-S 離脱防止金具付**



名称	材質
① 本体	FCD450-10
② 全面パッキンゴム	SBR
③ T頭ボルト・座付きナット	FCD420-10
④ エアー抜きボルト	SCS13又はSUS304
⑤ Oリング	SBR

呼び径	管外径	L		D3	W	S	有効長	重量	
		CJC/1	CJC/1-S					CJC/1	CJC/1-S
75	93.0	416	504	288	406.0	189.5	300	48	53
100	118.0	422	518	325	443.0	208.0	310	53	61
150	169.0	426	530	376	494.0	234.5	320	60	73
200	220.0	474	588	432	577.5	286.5	330	96	117
250	271.6	484	600	484	637.3	316.5	330	110	135
300	322.8	494	622	535	688.0	342.0	330	125	155
350	374.0	517	645	590	765.0	380.5	330	158	204
400	425.6	527	655	646	820.0	408.5	330	173	220

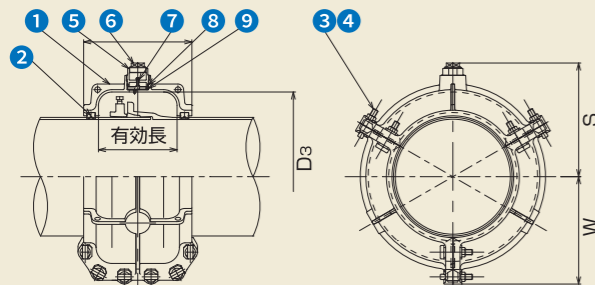
**CJC/1W**  
**CJC/1A**



適応管種 鑄鉄管 呼び径 450~700mm

- 特長**
- 鑄鉄管接合部の漏水を止水・補修するプロテクターです。
  - ワンタッチで消火ホースを取り付け、水抜きバルブで漏水をスムーズに排水しながら、プロテクターを取り付けられることから、施工が容易です。
  - 1A: エアー抜きボルト付 1W: 水抜きバルブ付

**CJC/1W**

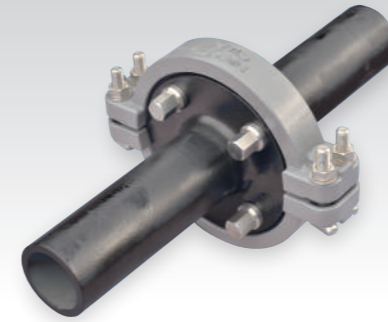


名称	材質	名称	材質
① 本体	FCD450-10	⑥ プラグ	FCMB
② 全面パッキンゴム	SBR	⑦ Uナット	SUS304
③ T頭ボルト・ナット	FCD合金	⑧ Oリング	NBR
④ 平座金	SUS304	⑨ 水抜きバルブ	FCD450-10他
⑤ 接続金具	FCD450-10		

呼び径	管外径	L	有効長	D3	S		W	重量	
					CJC/1W	CJC/1A		CJC/1W	CJC/1A
450	476.8	458	340	707	482.5	415.5	453.0	161	158
500	528.0	482	350	754	506.0	442.5	478.0	188	185
600	630.8	530	370	851	554.5	494.5	527.0	217	214
700	733.0	530	370	988	623.0	566.0	607.5	269	266

\*エア抜きボルトのサイズはG2です。\*水抜きバルブ(プラグ)のサイズはR2 1/2です。

フランジプロテクター **HKF2**

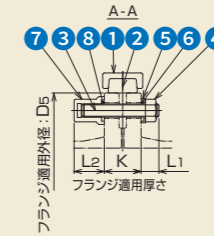
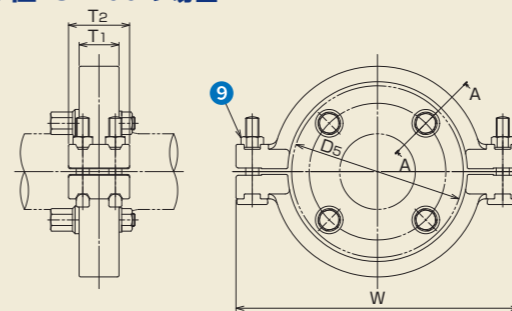


適応管種 鑄鉄管 呼び径 50~600mm

※上記より大きいサイズは鋼板製です。

- 特長**
- フランジ接合部の漏水を阻止するプロテクターです。
  - 本体にパッキンが内蔵されている為、既設フランジのボルトをシールパッキン付きのボルト・ナットに交換後、本体を取り付けるだけで施工完了です。
  - 7.5K仕様・10K仕様をラインナップ  
呼び径50は10Kフランジです。呼び径50を除く10K仕様に関してはお問い合わせください。
  - フランジ接合部の離脱防止力を30kNに向上します。

呼び径75-200の場合

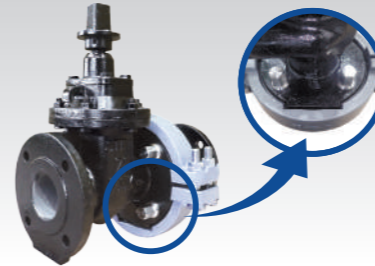


名称	材質
① 本体	FCD450-10
② 全周パッキンゴム	SBR
③ 全ねじボルト	SUS304又はSUS403
④ 六角ナット	SUS304
⑤ 止水リング	SUS304
⑥ 止水リング用ゴム輪	SBR/NR
⑦ 特殊ナット	SUS304
⑧ 特殊ナット用ゴム輪	NBR
⑨ T頭ボルト・ナット	SUS304又はSUS304J3

呼び径	フランジ適用寸法 (7.5k)		W	T1	T2	質量	③特殊ボルト・ナット			数量	⑨T頭ボルト・ナット
	D5	K					呼び	L1	L2		
50	153~159	32~47	292	45	75	5.5	M16	(22)	37	4組	4-M16× 95
75	209~215	36~56	348	6.5							
100	236~242	36~57	375	49	90	7.0	M20	24	49	6組	4-M20× 110
150	288~294	44~59	438	10.0							
200	340~346	44~61	492	57	120	11.0	M22	26	52	8組	6-M20× 120
250	408~414	48~65	578	27.0							
300	462~468	48~69	634	90	120	30.0	M24	26	60	10組	6-M20× 120
350	528~534	52~71	708	34.0							
400	580~586	52~74	764	98	120	40.0	M24	26	60	12組	8-M20× 120
450	650~656	56~76	836	47.0							
500	704~710	56~79	893	97	120	56.0	M24	26	60	16組	8-M20× 120
600	808~814	60~90	1009	70.0							

\*図面と寸法表は7.5K仕様です。(呼び径50を除く)

フランジプロテクター台座付仕切弁用 **HKF2D**

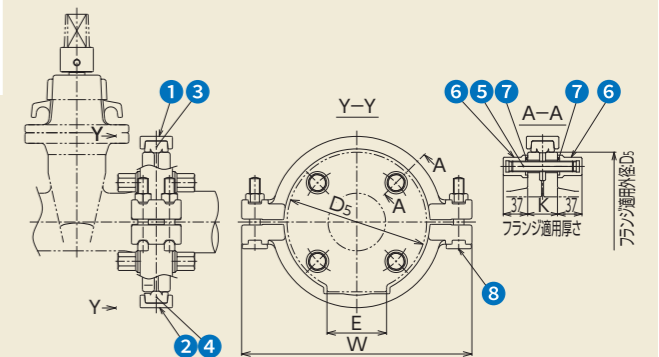


適応管種 ダクタイル鑄鉄管 呼び径 75~150mm

- 特長**
- 水道用ソフトシール仕切弁(7.5K)の台座付フランジ継手の漏水補修が可能です。

名称	材質	名称	材質
① 本体上部	FCD450-10	⑤ 全ねじボルト	SUS304
② 本体下部	FCD450-10	⑥ 特殊ナット	SUS304
③ 全周パッキンゴム上部	SBR	⑦ 特殊ナット用ゴム輪	NBR
④ 全周パッキンゴム下部	SBR	⑧ T頭ボルト・ナット	SUS304又はSUS304J3

呼び径	D5	K	W	E	質量
100	236~242		375	110以下	7.0
150	288~294	44~55	438	150以下	11.0



ポリエチレン管  
直管部・継手部

PPプロテクター **HAP-S** (移動防止付) **HAP** POLITEC 規格品 PTC G33

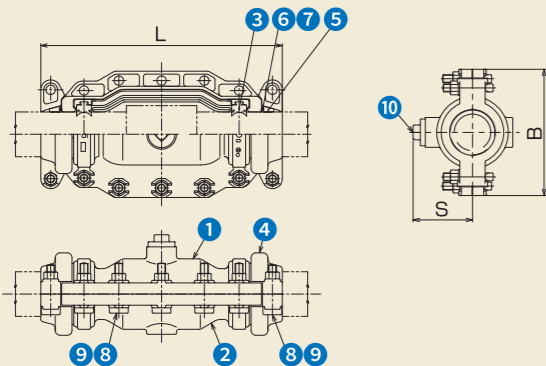
〈漏水補修バンド 水道配水用ポリエチレン管用〉



適応管種 水道配水用ポリエチレン管 直管部、継手部

呼び径 50~200mm

特長 ●水道配水用ポリエチレン管の漏水・破綻などの補修、  
保全用に使用する製品です。



名称	材質	名称	材質
1 カバー(上部)	FCD450-10	6 クリップ	PE
2 カバー(下部)	FCD450-10	7 Oリング	NBR
3 シールパッキン	SBR	8 T頭ボルト・ナット	FTI
4 押輪	FCD450-10	9 平座金	SUS304
5 爪	POM	10 エアー抜きボルト(G1)	SCS13又はSUS304

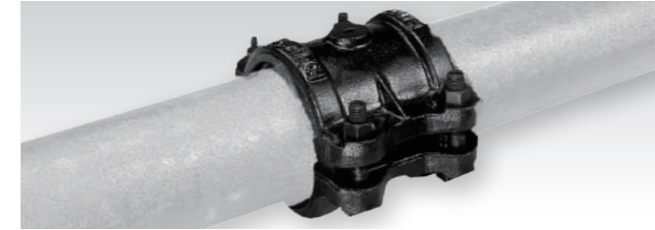
呼び径	管外径	L		B	S	T頭ボルト	有効長	質量
		HAP-S	HAP					
50	63	388	304	246	120	12-M16×75	185	20.6
75	90	494	410	254	144	14-M16×85	280	28.5
100	125	553	458	307	175	16-M16×85	320	38.0
150	180	626	516	374	230	16-M20×100	370	53.6
200	250	688	564	500	230	16-M20×100	410	84.5

※重量はHAP-Sです。

石綿管

APプロテクター **HAA**

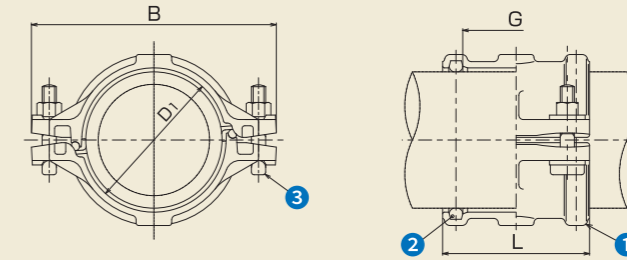
〈漏水補修バンド 石綿管用〉



適応管種 石綿1種管

呼び径 50~200mm

特長 ●石綿1種管用の漏水・破綻などの補修、保全用に使用する  
製品です。



名称	材質
1 ケーシング	FCD450-10
2 ゴムパッキン	SBR
3 T頭ボルト・ナット	FCD420-10

呼び径	管外径	D1	B	G	L	T頭ボルト	有効長	質量
50	72	77	174	42	80	2-M16×85	34	2.5
75	98	103	210	110	154	4-M16×85	100	6.7
100	127	132	244	112	156		109	7.7
125	156	162	275	121	165		132	8.5
150	186	192	310	144	190	4-M20×90	160	12.4
200	246	253	385	172	220		160	16.8

(重量: kg, その他: mm)

硬質塩化ビニル管  
直管部・結合部等

VPプロテクター **FHAV**

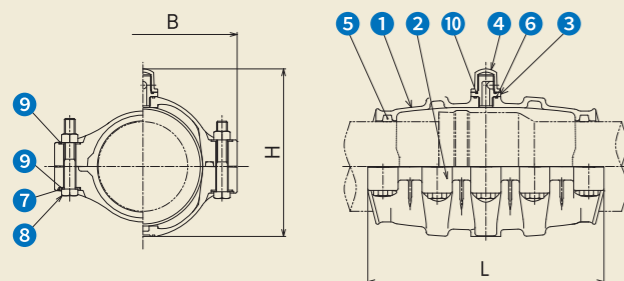
〈パイププロテクター 硬質塩化ビニル管用〉



適応管種 硬質塩化ビニル管、塩ビ管直管部、  
塩ビ管直管の接合部(I・II形)、TS形ソケット

呼び径 40~150mm

特長 ●極めて軽量(FRTP製)で現場での持ち運びや取付時  
の作業性に優れています。



名称	材質	名称	材質
1 ケース	FRTP	6 Oリング	NBR
2 カバー	FRTP	7 六角回り止めプレート	SUS304
3 プラグ	FRTP	8 六角ボルト・ナット	SUS304
4 キャップ	FRTP	9 平座金	SUS304
5 シールゴム	SBR/NR	10 Oリング	NBR

呼び径	管外径	L	H	B	有効長	質量
40	48	228	166.4	179	155	2.8
50	60	243	178.4	193	165	3.0
75	89	263	219.6	241	189	4.9
100	114	315	249.0	273	234	6.5
150	165	435	308.6	347	319	11.5

(重量: kg, その他: mm)

多管種  
内面

内面補修バンド **NHB**

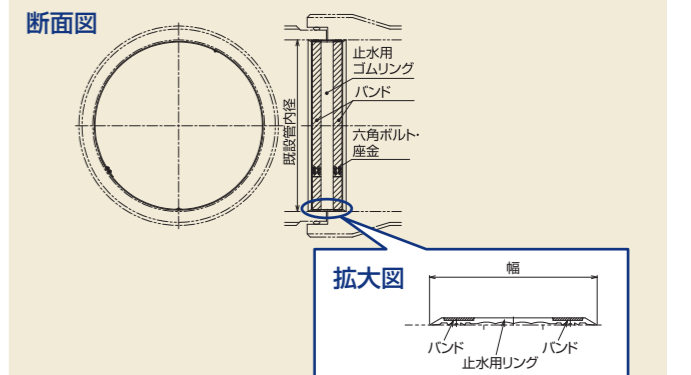


適応管種 ヒューム管、PC管、鋼管、鑄鉄管、FRPM管、その他

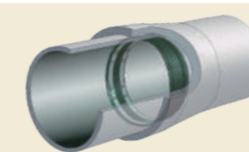
呼び径 600~3000mm 幅:300mm、390mm、800mm

特長 ●600mmのマンホールから資材の搬入が可能です。間隙、  
段差、偏角にも対応できます。

●短期間で施工可能です。



イメージ



※詳細はお問い合わせください。