

耐震絶縁継手& 耐震絶縁継手付伸縮可撓管





耐震絶縁継手

耐震絶縁継手付伸縮可撓管

メカ挿し口加工管

耐震管路にふさわしい異種金属管接続を選ぶ。

異種金属管の接続には絶縁型のフランジ継手による接合が用いられてきましたが、東日本大震災でフランジ部・異種管接合部の漏水被害が報告されており、長期間の耐震性、止水性の懸念が課題とされてきました。そのため、コスモ工機は従来の接合方法よりも短時間で施工可能であり、長期間において耐震性および絶縁性の高い耐震絶縁継手を開発致しました。同絶縁機能を用いた伸縮可撓管もラインナップしております。

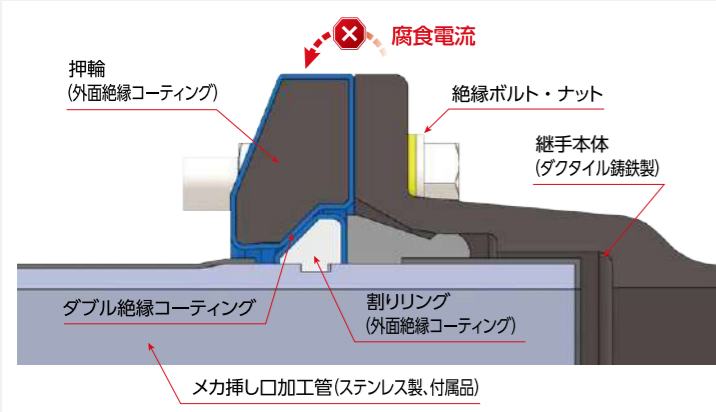
Contents

・メッセージ	p.2
・耐震絶縁継手	
特長	p.4
主な構成部品	p.5
・耐震絶縁継手付伸縮可撓管	
特長・基本性能・構造と材質	p.6
タイロッドの有効性・使用用途・施工例	p.7
・性能試験	p.8
・施工手順	p.10
・製品仕様	
主な製品仕様・ラインナップ	p.11
GX形	p.12
NS形	p.14

耐震絶縁継手

耐震絶縁継手の特長

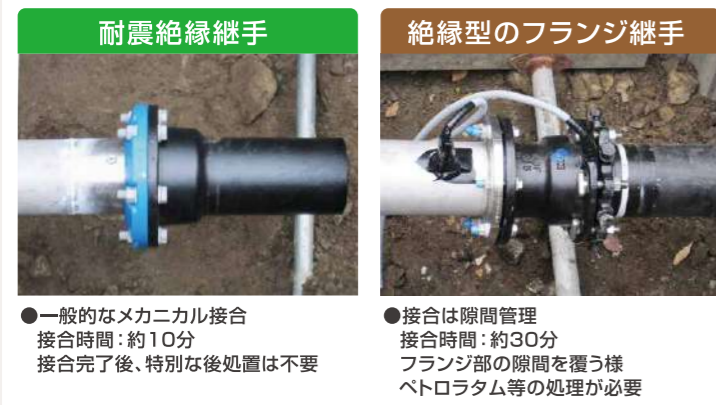
1 絶縁コーティングを採用し、異種金属接触を防止します。



異種金属接触する部品に絶縁コーティングを施すことにより、長期間における絶縁性能を実現

押輪は全面、割りリングはメカ挿し口加工管と接する内面を除いた部分に絶縁コーティングを施し、異種金属接触による腐食電流を防止します。

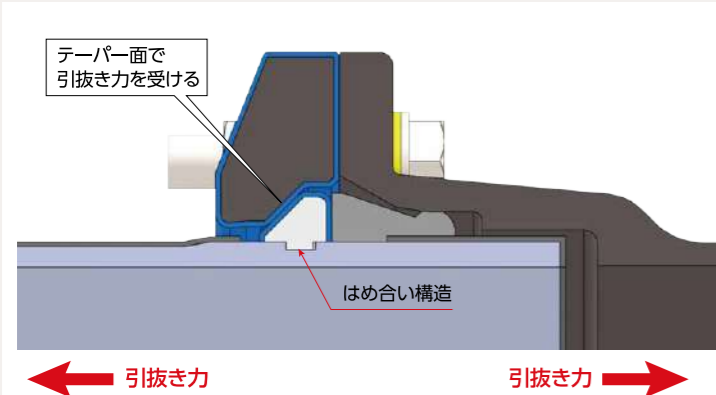
2 現場でのメカニカル接合が可能です。



施工時の利便性と長期間の止水性能を実現

一般的なメカニカル接合であるので、絶縁型のフランジ継手と比較し、施工時間を短縮できます。

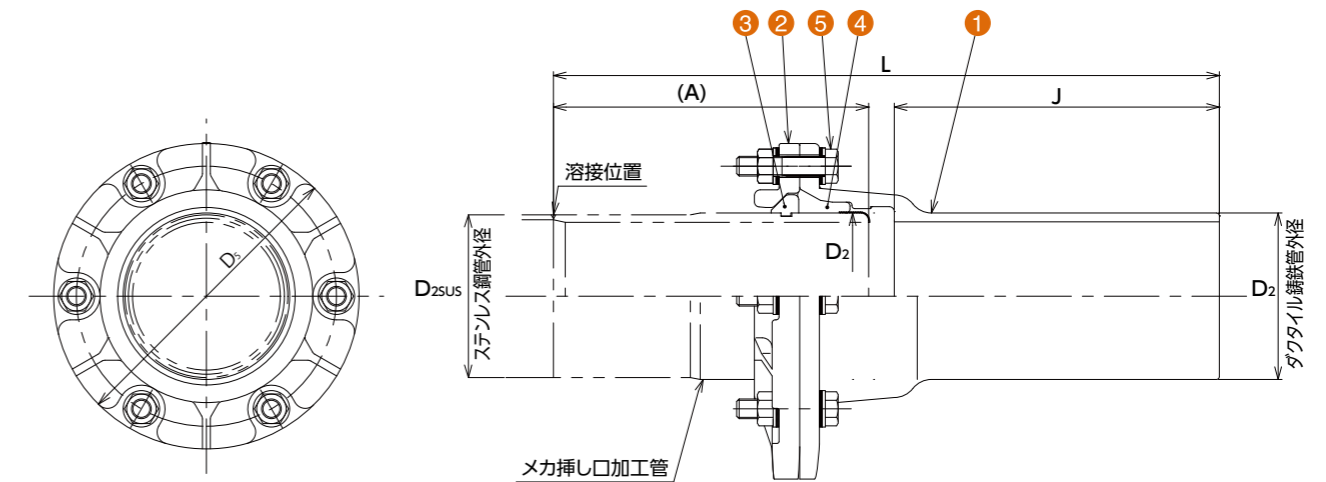
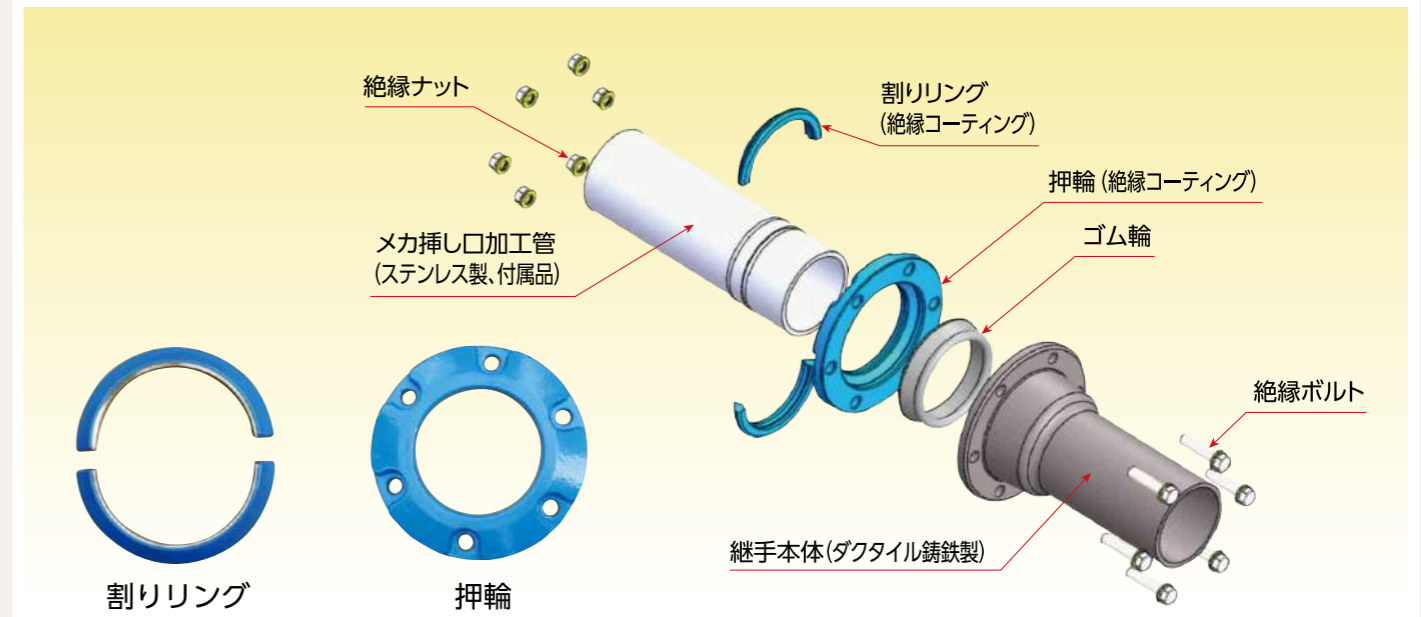
3 3DkNの離脱防止性能、限界曲げモーメントを負荷しても導通がありません。



抜け止めの割りリングとメカ挿し口加工管を嵌合することにより、3DkNの離脱防止性能を実現

抜け止めになる割りリングの凸部と、メカ挿し口加工管の凹溝がはめ合い構造になっており、管路に抜け出し力が作用すると割りリングはメカ挿し口加工管に追従し、押輪内面と割りリングのテーパ作用で抜け出しを防止する構造となっています。

耐震絶縁継手の主な構成部品



呼び径	D ₂	D _{2SUS}	A	D _s	L	J	⑤絶縁ボルト・ナット
75	93.0	89.1	320	224	654	310	4-M16×80
100	118.0	114.3		255	661	315	4-M20×90
150	169.0	165.2		310	676	330	6-M20×90
200	220.0	216.3		364	686	340	8-M20×90
250	271.6	267.4	345	416	755	380	8-M20×100
300	322.8	318.5		477			10-M20×100
350	374.0	355.6		528			12-M20×100
400	425.6	406.4		582			777

部番	名称	材質
①	継手本体	FCD450-10
②	押輪	FCD450-10
③	割りリング	SCS13
④	ゴム輪	SBR
⑤	絶縁ボルト・ナット	SUS304

耐震絶縁継手付伸縮可撓管

伸縮可撓管の特長

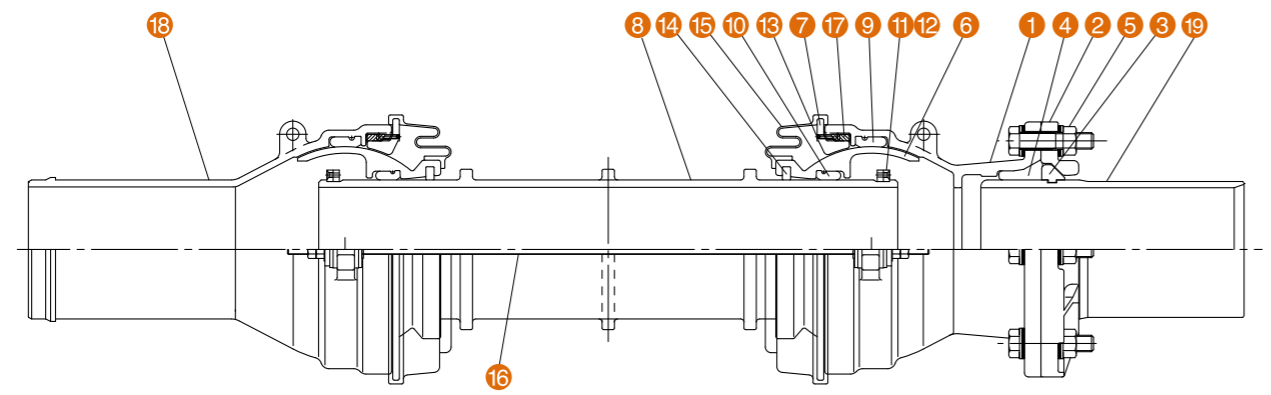
- ①コンパクトでスマートな設計
- ②短面間&離脱防止性能 A 級*を確保
- ③小さな荷重値で容易に屈曲
- ④安定した高い水密性を保持
- ⑤強靱で、耐食性も万全
- ⑥耐震絶縁継手は、現場でのメカニカル接合が可能

* (財) 国土開発技術研究センター「地下埋設管路耐震継手の技術基準」(案)の離脱防止基準による。
・ 3DkN (≒0.3Dtf) D: 管の呼び径 mm

基本性能

呼び径	伸び/縮み量	可撓角(°)
50	±40	26.0
75		24.0
100		20.5
150	±50	19.0
200		17.5
250		15.5
300	±60	15.0
350		15.0
400		15.0
450		15.0
500	±100	15.0
600		15.0

構造と材質



タイロッド仕様 (0.75Mpaが標準で付属しております)

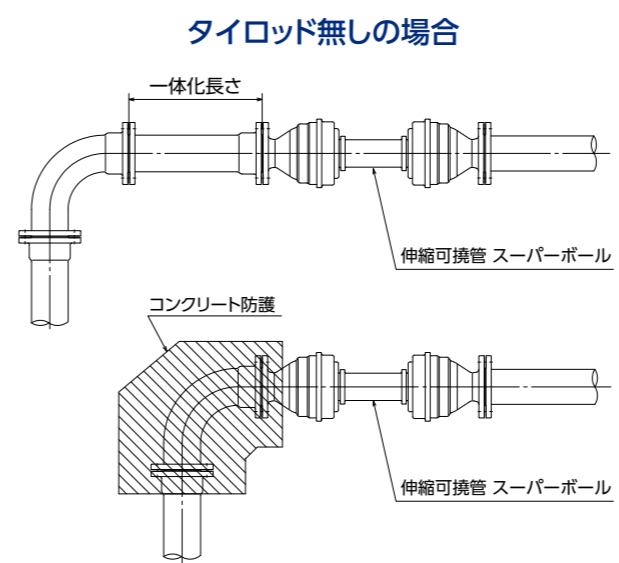
呼び径(mm)	水圧保持圧力
75~600	0.75MPa 1.0MPa 1.6MPa

部番	名称	材質
1	受口付きケース	FCD450-10
2	押輪	FCD450-10
3	割りリング	SCS13
4	ゴム輪	SBR
5	絶縁ボルト・ナット	SUS304
6	ボール	FCD450-10
7	グランド	FCD450-10
8	スライドパイプ	FCD450-10 又は FCD420-10
9	ボール用ゴムリング	SBR
10	スライドパイプ用ゴムリング	SBR

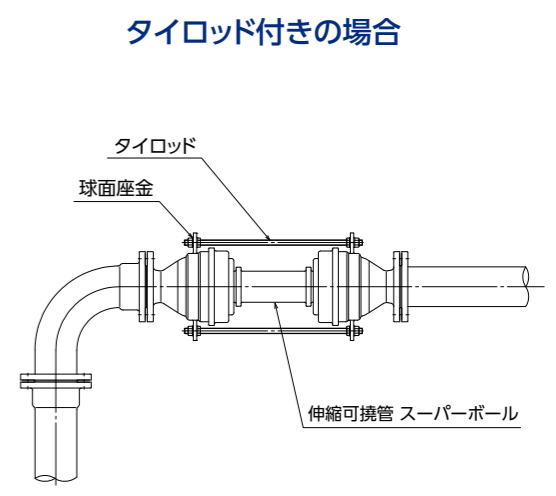
部番	名称	材質
11	ストッパーリング	SCS13
12	十字穴付皿小ねじ	SUS304
13	六角穴付止めねじ	SUS304
14	ダストリング	ポリエチレン
15	防塵カバー	EPDM
16	タイロッド・ナット	SUS304
17	ピース	FCD450-10
18	挿し口付ケース	FCD450-10
19	メカ挿し口加工管	* SU304又はSUS316

※例としてEBT-UZSGを掲載しております。口金形状のバリエーションはP.12~P.15を参照してください。
※材質についてはお問い合わせ下さい。

タイロッドの有効性

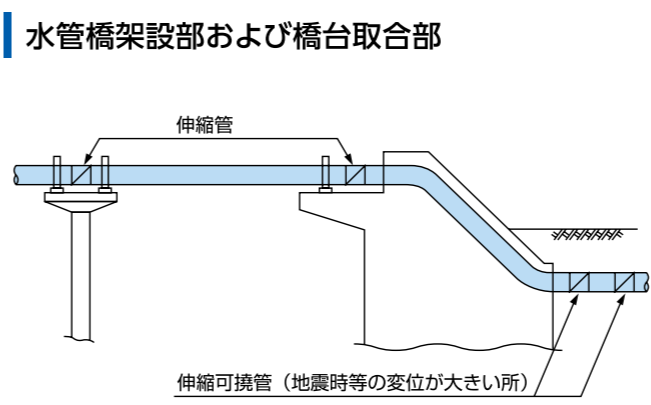


異形管の近くに伸縮可撓管を設置する場合には、不平均力により伸縮可撓管が伸びきってしまわないよう、一体化長さの範囲外に設置するか、コンクリート防護を施す必要があります。



不平均力をタイロッドで拘束するため、設置箇所の変更やコンクリート防護を必要とせず異形管の近くに伸縮可撓管を設置することができます。

使用用途



ステンレス製水管橋とダクタイル鋳鉄管の変位が大きい箇所を絶縁し異種金属接続できます。

施工例



性能試験

5つの性能試験(呼び径150の場合)

水密性試験・離脱防止性試験・曲げ強度試験は継手部の性能を確認するために、伸縮試験と偏芯試験は伸縮可撓管としての機能を確認するために行います。

◆引用規格◆
JWWA G 120:2013 水道用GX形ダクタイル鋳鉄管
JWWA G 121:2013 水道用GX形ダクタイル鋳鉄異形管



1 水密性試験(耐震絶縁継手)



【止水性の確認】

試験水圧2.0MPaを负荷し5分間保持。継手部の異常の有無を検証の結果、漏水その他の異常がないことを確認。

2 離脱防止性試験(耐震絶縁継手)



【耐震性の確認.1】

継手部に450kN(3DkN 150mm)の引抜き力を负荷し、継手部の異常及び導通の有無を検証の結果、漏水その他の異常もなく導通がないことを確認。

3 曲げ強度試験(耐震絶縁継手)



【耐震性の確認.2】

継手部に17kN・m(限界曲げモーメント150mm)を负荷し、継手部の異常及び導通の有無を検証の結果、漏水その他の異常もなく導通がないことを確認。

4 伸縮試験(耐震絶縁継手付伸縮可撓管)



【伸縮性の確認】

真直状態で試験水圧3.0MPa保持し伸縮動作±50mmを10回繰返し、漏水などの異常がないことを確認。

5 偏芯試験(耐震絶縁継手付伸縮可撓管)



【可撓性の確認】

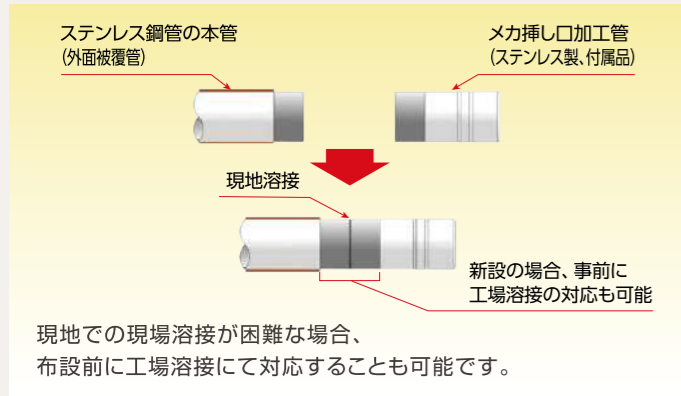
真直状態で試験水圧3.0MPa保持し偏芯動作±200mmを10回繰返し、漏水などの異常がないことを確認。

施工手順 / 製品仕様

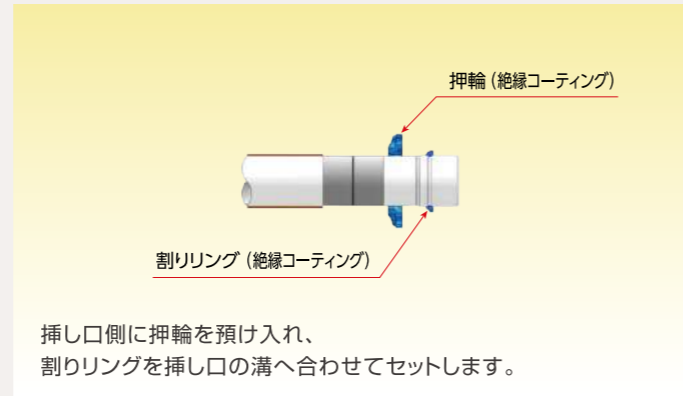
耐震絶縁継手部の施工手順 (外面を被覆したステンレス鋼管の本管に使用する場合)

※以下の図は例として伸縮可撓管タイプを掲載。施工手順は耐震絶縁継手も同様です。

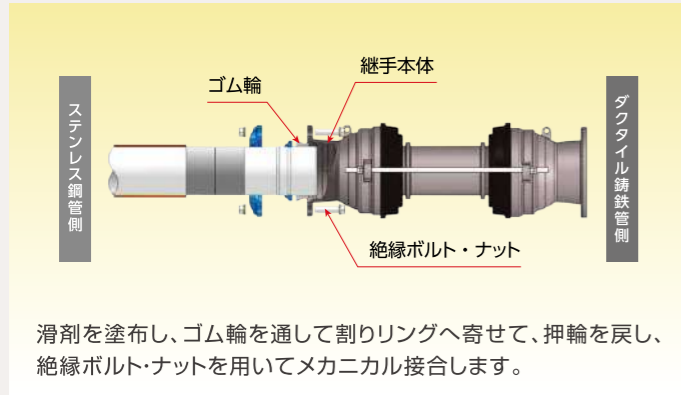
1 メカ挿し口加工管をステンレス鋼管の本管に現場溶接する。



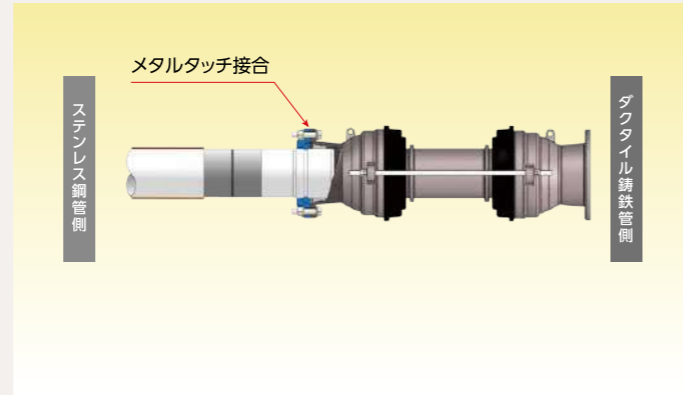
2 押輪・割りリングをメカ挿し口加工管に仮置きする



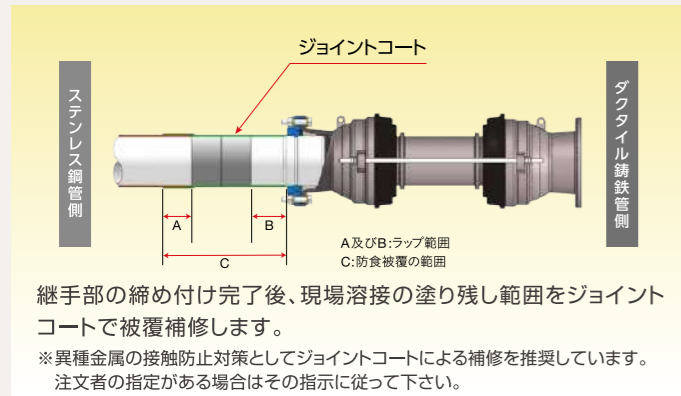
3 継手本体と押輪・割りリング・ゴム輪をメカニカル接合する



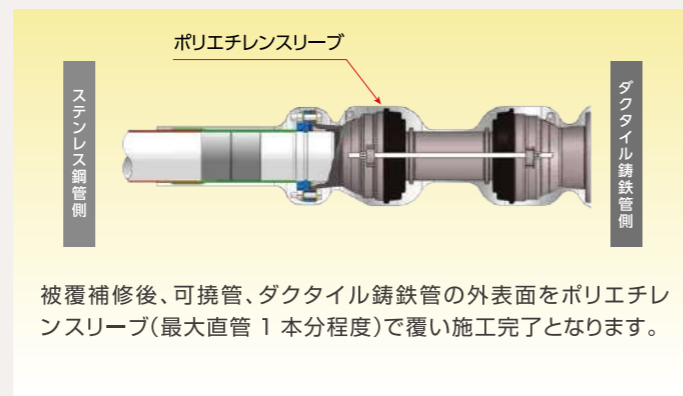
4 規定トルクまで締めて接合を完了する



5 ステンレス鋼管外面をジョイントコートで被覆する*



6 ダクタイル鋳鉄管外表面をポリエチレンスリーブで被覆する



主な製品仕様

耐震絶縁継手の 塗装仕様	JWWA G 112 水道用ダクタイル鋳鉄管 内面エポキシ樹脂粉体塗装
	JWWA K 139 水道用ダクタイル鋳鉄管 合成樹脂塗装
可撓管の仕様	WSP 067 ナイロンコーティング鋼管に準拠
可撓管の仕様	従来品と同じ

耐震絶縁継手付伸縮可撓管のラインナップ

呼び径 (mm)	ステンレス 鋼管側 口金形状	ダクタイル鋳鉄管側の口金形状		偏心量
		GX形 (受口・挿口)	NS形 (受口・挿口)	
75	耐震絶縁継手	○	○	100mm 200mm 300mm 400mm
100		○	○	
150		○	○	
200		○	○	
250		○	○	
300		○	○	
350		○	○	
400		○	○	
450		○	○	
500			○	
600		○		

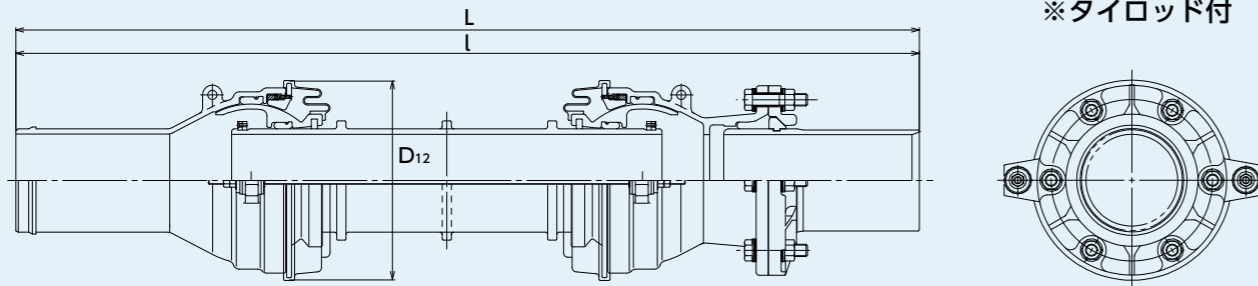
製品仕様

GX形

EBT-UZSSG 可撓管 + 加工管

常用圧力	1.0MPa
試験圧力	1.75MPa

UZ:耐震絶縁継手
SG:GX形挿し口
UG:GX形受口
※タイロッド付

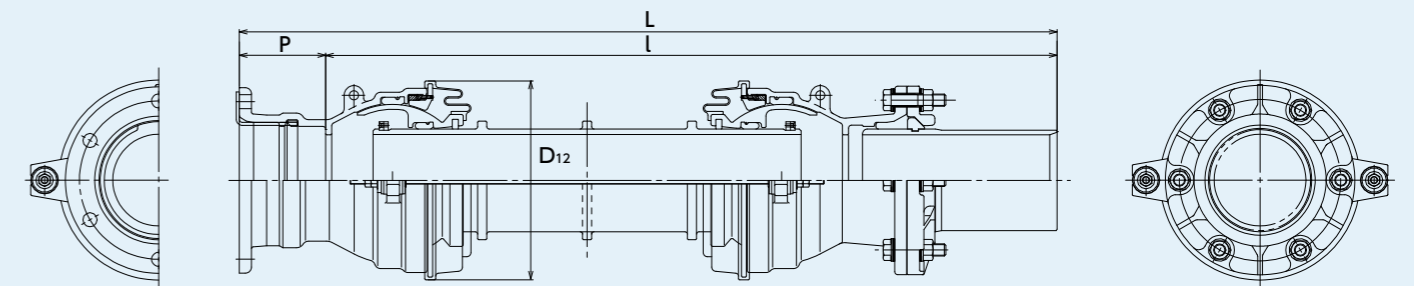


呼び径	偏心量100		偏心量200		偏心量300		偏心量400		D12
	L	I	L	I	L	I	L	I	
75	1085	1085	1355	1355	1635	1635	1915	1915	233
100	1135	1135	1415	1415	1685	1685	1965	1965	276
150	1170	1170	1480	1480	1780	1780	2080	2080	327
200	1230	1230	1540	1540	1860	1860	2180	2180	384
250	1280	1280	1620	1620	1950	1950	2280	2280	458
300	1485	1485	1815	1815	2165	2165	2515	2515	514
350	1605	1605	1915	1915	2295	2295	2665	2665	577
400	1655	1655	1975	1975	2365	2365	2745	2745	632
450	1705	1705	2015	2015	2395	2395	2775	2775	698

GX形

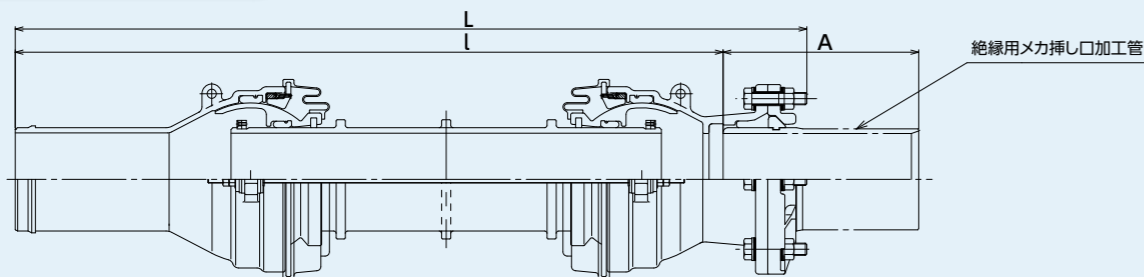
EBT-UGUZS 可撓管 + 加工管

常用圧力	1.0MPa
試験圧力	1.75MPa



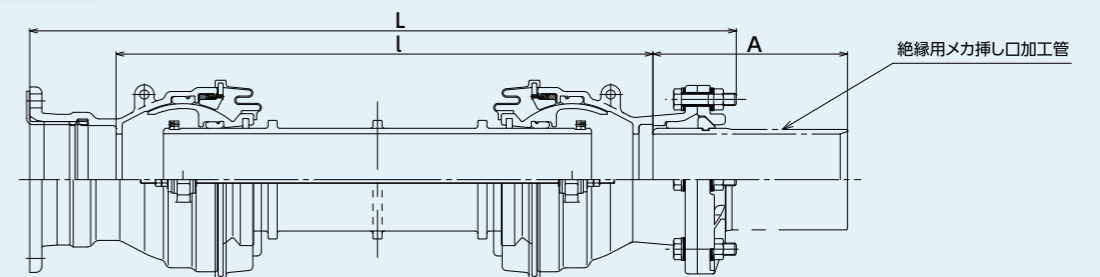
呼び径	偏心量100		偏心量200		偏心量300		偏心量400		D12	P
	L	I	L	I	L	I	L	I		
75	932	795	1202	1065	1482	1345	1762	1625	233	136.5
100	993	855	1273	1135	1543	1405	1823	1685	276	137.5
150	1037	895	1347	1205	1647	1505	1947	1805	327	142.0
200	1089	945	1399	1255	1719	1575	2039	1895	384	144.0
250	1140	995	1480	1335	1810	1665	2140	1995	458	145.0
300	1250	1100	1580	1430	1930	1780	2280	2130	514	150.0
350	1340	1190	1650	1500	2030	1880	2400	2250	577	150.0
400	1377	1225	1697	1545	2087	1935	2467	2315	632	152.0
450	1427	1275	1737	1585	2117	1965	2497	2345	698	152.0

EBT-UZSG 可撓管のみ



呼び径	口金形状	偏心量100		偏心量200		偏心量300		偏心量400		A
		L	I	L	I	L	I	L	I	
75	UZ×SG	893	765	1163	1035	1443	1315	1723	1595	320
100		950	815	1230	1095	1500	1365	1780	1645	
150		984	850	1294	1160	1594	1460	1894	1760	
200		1043	910	1353	1220	1673	1540	1993	1860	
250		1092	960	1432	1300	1762	1630	2092	1960	
300		1307	1140	1637	1470	1987	1820	2337	2170	
350		1426	1260	1736	1570	2116	1950	2486	2320	345
400		1472	1310	1792	1630	2182	2020	2562	2400	
450		1521	1360	1831	1670	2211	2050	2591	2430	

EBT-UGUZ 可撓管のみ



呼び径	口金形状	偏心量100		偏心量200		偏心量300		偏心量400		A
		L	I	L	I	L	I	L	I	
75	UZ×UG	739	475	1009	745	1289	1025	1569	1305	320
100		809	535	1089	815	1359	1085	1639	1365	
150		852	575	1162	885	1462	1185	1762	1485	
200		903	625	1213	935	1533	1255	1853	1575	
250		953	675	1293	1015	1623	1345	1953	1675	
300		1072	755	1402	1085	1752	1435	2102	1785	
350		1161	845	1471	1155	1851	1535	2221	1905	345
400		1194	880	1514	1200	1904	1590	2284	1970	
450		1243	930	1553	1240	1933	1620	2313	2000	

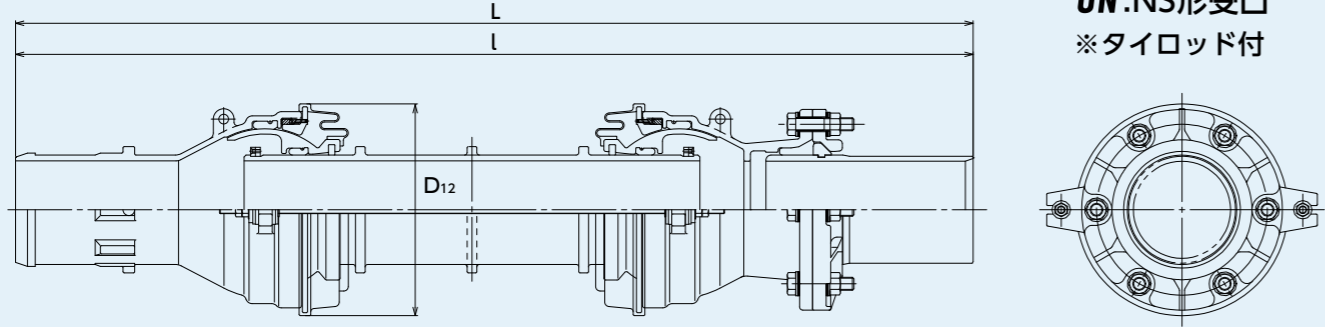
製品仕様

NS形

EB2T-UZSSN 可撓管 + 加工管

常用圧力	1.0MPa
試験圧力	1.75MPa

UZ:耐震絶縁継手
SN:NS形挿し口
UN:NS形受口
※タイロッド付

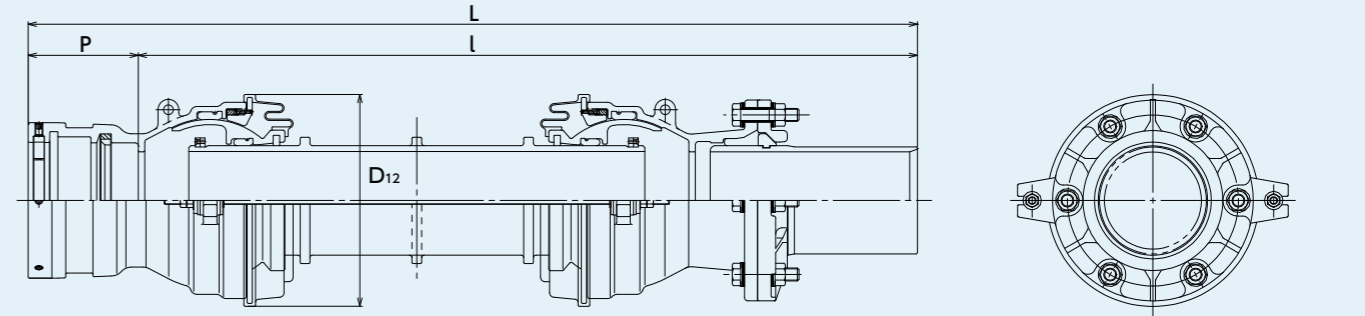


呼び径	偏心量100		偏心量200		偏心量300		偏心量400		D12
	L	I	L	I	L	I	L	I	
75	1050	1050	1320	1320	1600	1600	1880	1880	233
100	1125	1125	1405	1405	1675	1675	1955	1955	276
150	1170	1170	1480	1480	1780	1780	2080	2080	327
200	1235	1235	1545	1545	1865	1865	2185	2185	384
250	1285	1285	1625	1625	1955	1955	2285	2285	458
300	1485	1485	1815	1815	2165	2165	2515	2515	514
350	1605	1605	1915	1915	2295	2295	2665	2665	577
400	1655	1655	1975	1975	2365	2365	2745	2745	632
450	1705	1705	2015	2015	2395	2395	2775	2775	698
500	1730	1730	2080	2080	2490	2490	2900	2900	747
600	1825	1825	2125	2125	2535	2535	2945	2945	874

NS形

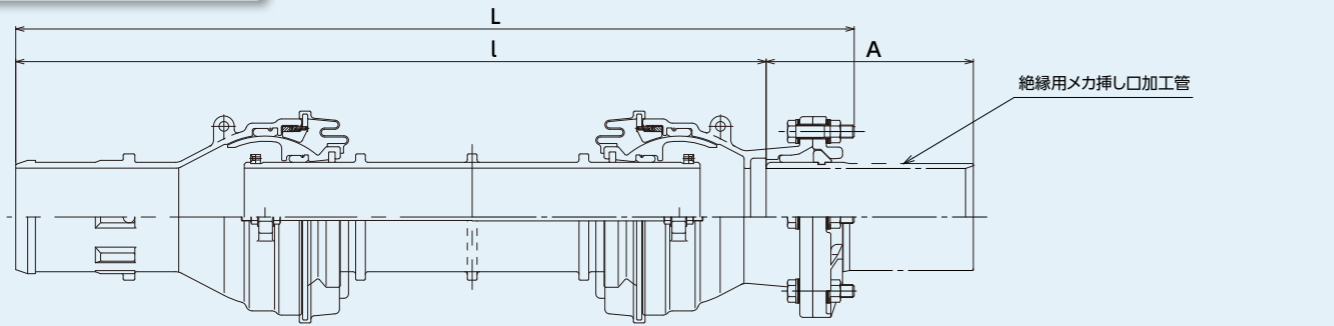
EB2T-UNUZS 可撓管 + 加工管

常用圧力	1.0MPa
試験圧力	1.75MPa



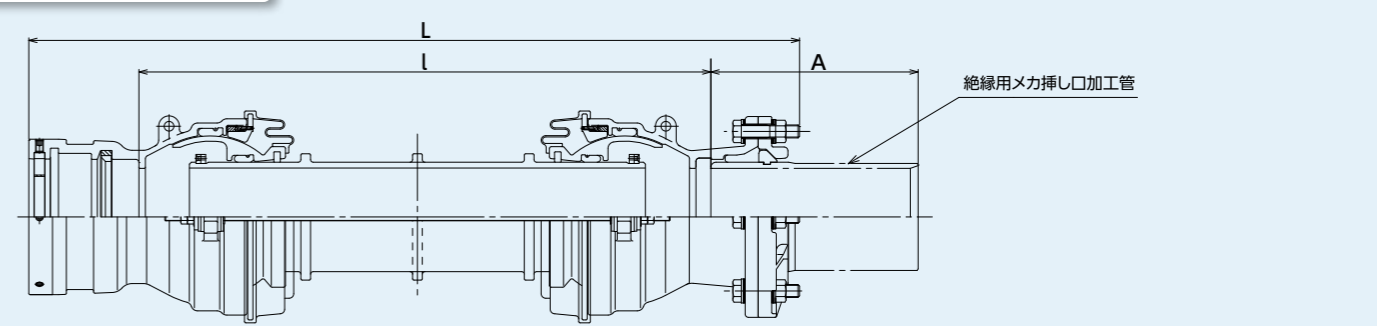
呼び径	偏心量100		偏心量200		偏心量300		偏心量400		D12	P
	L	I	L	I	L	I	L	I		
75	949	795	1219	1065	1499	1345	1779	1625	233	154
100	1019	855	1299	1135	1569	1405	1849	1685	276	164
150	1065	895	1375	1205	1675	1505	1975	1805	327	170
200	1123	945	1433	1255	1753	1575	2073	1895	384	178
250	1173	995	1513	1335	1843	1665	2173	1995	458	181
300	1241	1100	1571	1430	1921	1780	2271	2130	514	141
350	1331	1190	1641	1500	2021	1880	2391	2250	577	143
400	1368	1225	1688	1545	2078	1935	2458	2315	632	143
450	1418	1275	1728	1585	2108	1965	2488	2345	698	143
500	1416	1265	1766	1615	2176	2025	2586	2435	747	151
600	1546	1395	1846	1695	2256	2105	2666	2515	874	151

EB2T-UZSN 可撓管のみ 75~150はEBT-UZSN 200~450はEB2T-UZSN



呼び径	口金形状	偏心量100		偏心量200		偏心量300		偏心量400		A
		L	I	L	I	L	I	L	I	
75	UZ×SN	858	730	1128	1000	1408	1280	1688	1560	320
100		940	805	1220	1085	1490	1355	1770	1635	
150		984	850	1294	1160	1594	1460	1894	1760	
200		1048	915	1358	1225	1678	1545	1998	1865	
250		1097	965	1437	1305	1767	1635	2097	1965	
300		1307	1140	1637	1470	1987	1820	2337	2170	
350		1426	1260	1736	1570	2116	1950	2486	2320	345
400		1472	1310	1792	1630	2182	2020	2562	2400	
450		1521	1360	1831	1670	2211	2050	2591	2430	
500		1566	1390	1916	1740	2326	2150	2736	2560	340
600		1660	1485	1960	1785	2370	2195	2780	2605	

EB2T-UNUZ 可撓管のみ



呼び径	口金形状	偏心量100		偏心量200		偏心量300		偏心量400		A
		L	I	L	I	L	I	L	I	
75	UZ×UN	756	475	1026	745	1306	1025	1586	1305	320
100		835	535	1115	815	1385	1085	1665	1365	
150		880	575	1190	885	1490	1185	1790	1485	
200		937	625	1247	935	1567	1255	1887	1575	
250		986	675	1326	1015	1656	1345	1986	1675	
300		1063	755	1393	1085	1743	1435	2093	1785	
350		1152	845	1462	1155	1842	1535	2212	1905	345
400		1185	880	1505	1200	1895	1590	2275	1970	
450		1234	930	1544	1240	1924	1620	2304	2000	
500		1252	925	1602	1275	2012	1685	2422	2095	340
600		1381	1055	1681	1355	2091	1765	2501	2175	