

ISO 9001
認証取得

COSMO

硬質塩化ビニル管・鋼管用継手離脱防止付

スーパークイック



 **コスモ互機株式会社**

<https://www.cosmo-koki.co.jp/>

本社 〒105-0003 東京都港区西新橋三丁目9番5号 TEL.(03)3435-8805 FAX.(03)3435-8825

※製品の改良、品質向上などのため、製品の仕様・寸法など予告なく変更することがありますので予めご了承ください。 2020.07-07. SQ, GC

 **コスモ互機株式会社**

SUPER QUICK SERIES

押輪のボルトを締め込むだけの
スライド・ロック式※により
超簡単クイック施工を実現。

※ スライド・ロック式は、呼び径40～200mmの製品となります。

Index

メカチーフ2型	SQVT2	……6	CVジョイント2型	SQV2	……12
メカチーフ3型	SQVT3	……6	CVジョイント片落型K形	SQVCR	……12
メカチーフF型	SQVTF	……7	メカバンド	SQVB1	……13
メカチーフFS型	SQVTS	……7	メカバンドショート型	SQVBS	……14
メカチーフすまき型	SQVSS	……8	メカバンド消火栓型	SQVBH	……15
メカフランジ	SQVF	……8	VCジョイント	SQVC S50VC	……15
メカフランジロング型	SQVFL	……9	VCジョイントロング型K形	SQVCL	……16
メカフランジ片落型	SQVFR	……9	管帽塩化ビニル管用	SQVK	……16
VSジョイント	SQVS	……10	VAジョイント	SQVA	……17
VSジョイント(ショート)	SQVSJ	……10	PVジョイント	PSV PSVR	……17
VSジョイント片落型	SQVSR	……11	SQソフト	SCSS-VP	……18

特長

スーパークイック(呼び径40~200mm)は、硬質塩化ビニル管や鋼管を接合する新型継手です。スライド・ロック式により、施工は荷姿の状態(解体しない)で、管を挿入し、ナットを押輪と継手受口の隙間がなくなるまで締め付けるだけなので、非常に簡単で確実に施工ができます。離脱力が働いた時には爪リングが管外周をガッチリと押さえる構造となっています。

●爪を押すボルトがないので超クイック・確実施工※

スライド・ロック式により、ゴムを圧縮するボルトと爪を押すボルトを兼用。施工は押輪のボルトを締め込むだけ。(トルクレンチ不要)

●スライド・ロック式による伸縮と離脱防止性能の両立※

水圧や地盤沈下による抜け出しに対して9mm以上スライド後にロックする構造。

●4.0°までの曲げ接合が可能

4.0°までの曲げ接合が可能のため、現場においてもフレキシブルに対応。

●簡単に取り外しが可能

特別な治具を必要としないため、仮設配管でも使用可能。

●爪はマルチアジャスト機構を採用し、管をソフトに守る※

マルチアジャスト機構の採用により管の変形や曲げ配管にも、爪リングの刃先全周が管外面を均一に捉えることにより力の集中を防ぎ、爪跡も最小限度。

●スマートでコンパクト※

外観は爪を押すボルト等の突起物がないのでスマートかつ継手全長が短くコンパクト。

●腐蝕に強い

本体と押輪はダクタイル鋳鉄製でエポキシ樹脂粉体塗装。

※呼び径40~200mmのみの製品特長となります。

適応管種

- 硬質塩化ビニル管
- 鋼管
- VU管(呼び径40・50mmは除く)
- 水道用ポリエチレン 二層管(呼び径40・50mm)
- SUS管(お問い合わせ下さい。)

離脱防止金具(スライド・ロック式)の性能

水道用硬質塩化ビニル管のダクタイル鋳鉄異形管の配管で、水圧による不平均力が作用するなどして、接合部の抜け出し防止対策が必要な場合には、離脱防止金具を使用する。この金具は、機能時に十分な性能を発揮し、かつ接合する水道用硬質塩化ビニル管に悪影響を与えるものであってはならない。金具が有すべき望ましい性能について、参考として次に示す。離脱防止金具は、下記試験方法によって試験を行ない、解説参考表*に適合すること。

a) 耐圧試験1

管に水道用硬質塩化ビニル管を接合し、所定の位置に離脱防止金具を取り付け、内部に常温の水で4.0MPaの圧力を加えて、そのまま1分間保持する。

b) 耐圧試験2

a) で使用した供試体から離脱防止金具を取り外し、適切な抜け出し防止措置を施して、内部に常温の水で4.0MPaの圧力を加えて、そのまま1分間保持する。

c) 曲げ耐圧試験

管に水道用硬質塩化ビニル管を接合し、所定の位置に離脱防止金具を取り付け、内部に常温の水で2.0MPaの圧力を加えて、接合部に4.0°曲げを加えた状態で1分間保持する。

d) 伸縮試験

管に水道用硬質塩化ビニル管を接合し、所定の位置に離脱防止金具を取り付け、管軸方向の引張り及び圧縮を行い、その伸縮量を測定する。

*解説参考表

性能項目	性能	試験結果
耐圧性	漏れ、その他の欠点がないこと。	a) b)
曲げ性能	漏れ、その他の欠点がないこと。	c)
伸縮性	±9以上	d)



真直接合水圧試験(塩ビ管)

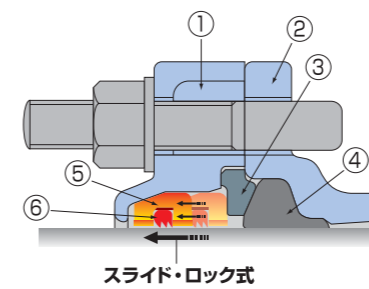


真直接合水圧試験(鋼管)

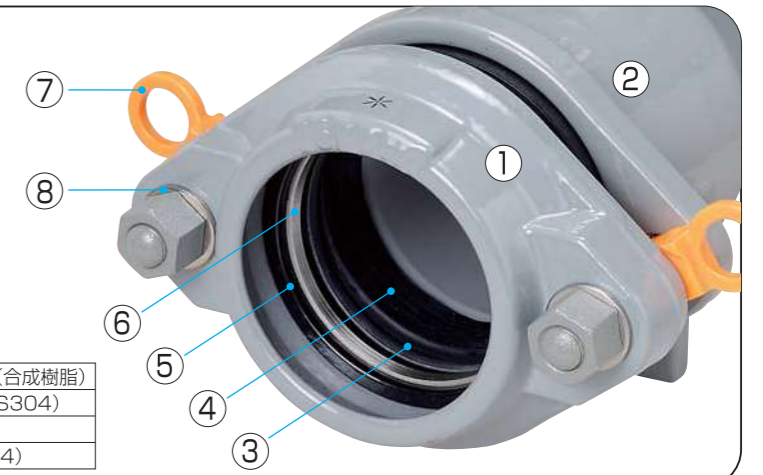


曲げ接合水圧試験

呼び径40~200mm 製品構造及び施工・取り外し手順



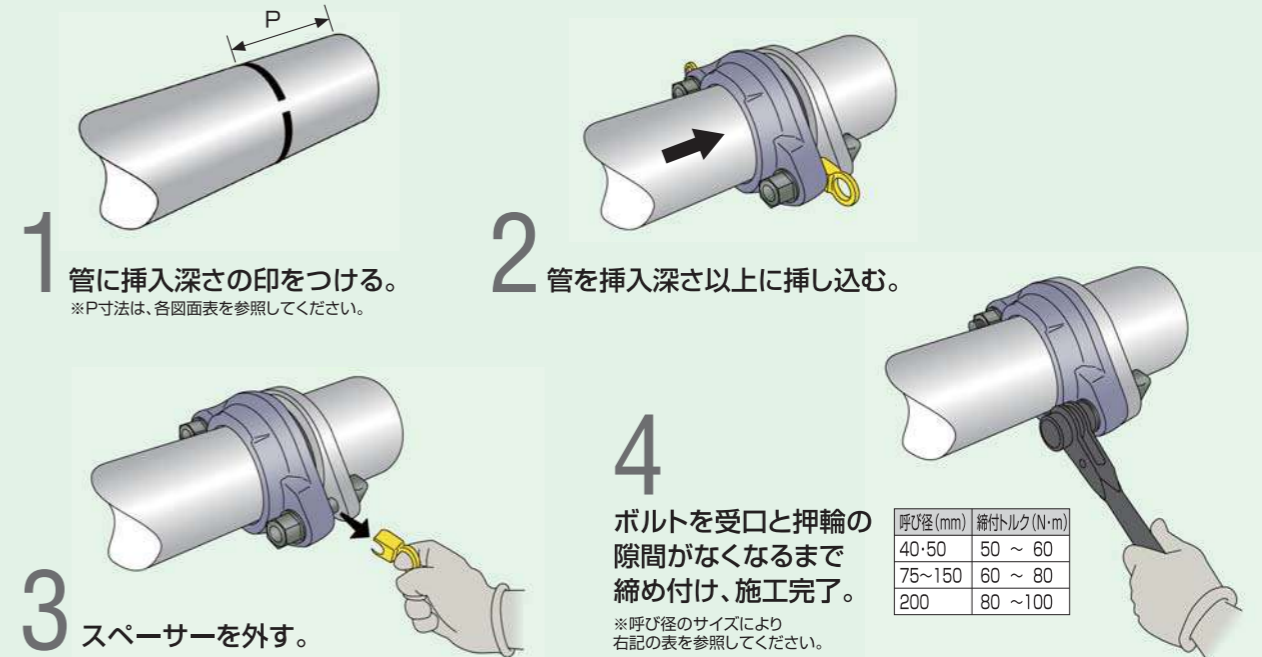
スライド・ロック式



各部名称・材質

① S押輪 (FCD450: 粉体塗装)	⑤ ガイドリング (合成樹脂)
② 本体 (FCD450: 粉体塗装)	⑥ 爪リング (SUS304)
③ ゴム押輪 (合成樹脂)	⑦ スペース
④ ゴムリング (SBR)	⑧ 座金 (SUS304)

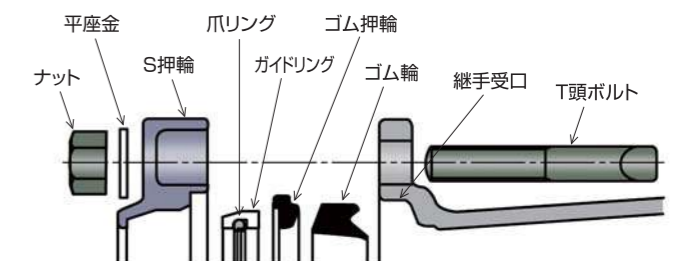
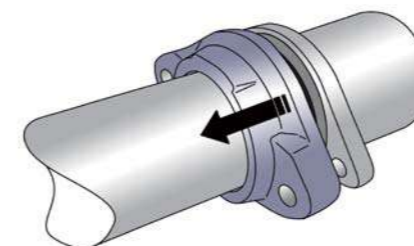
施工手順



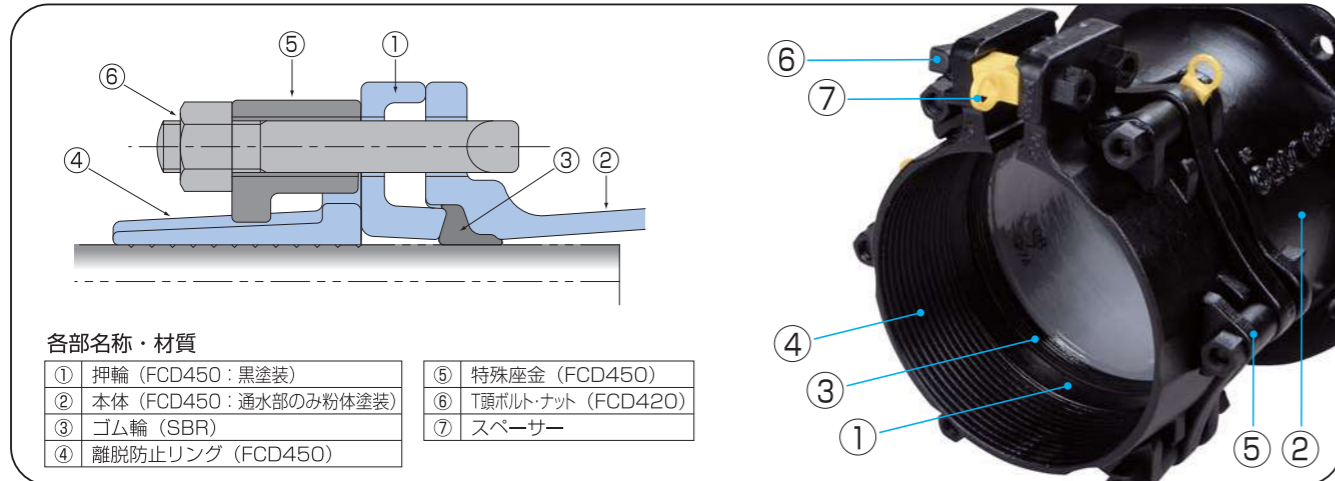
※施工時には、製品に添付している取扱説明書の通り接合作業を行ってください。

取り外し手順

1. すべてのT頭ボルト・ナットと平座金を取り外します。
2. S押輪を受口の反対側に必ず移動させてください。
この作業によりS押輪内面から爪リングとガイドリングが外れます。
3. S押輪を挿し口管から抜き取り、取り外しは完了です。



呼び径250・300mm 製品構造及び施工手順

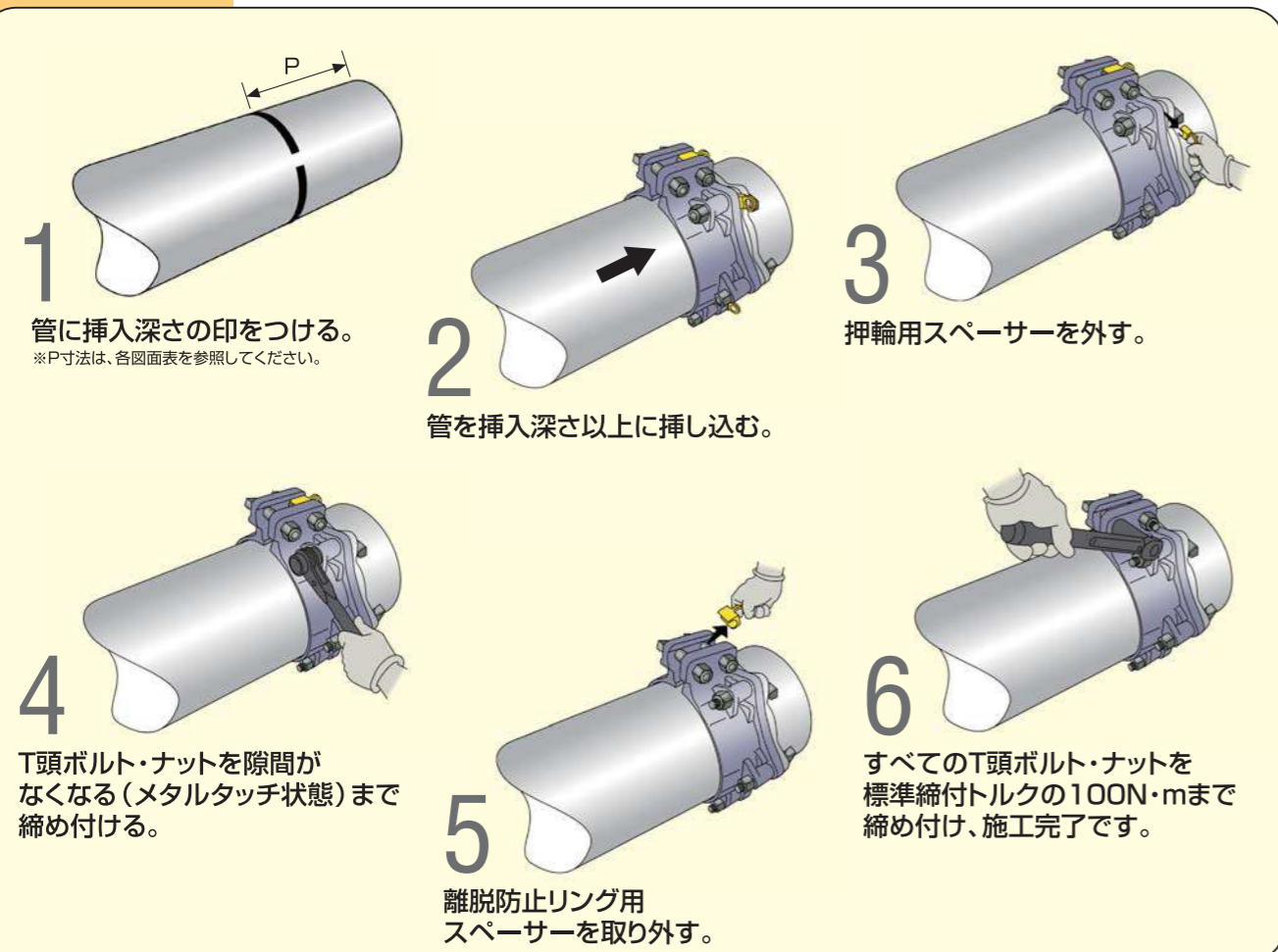


各部名称・材質

① 押輪 (FCD450: 黒塗装)	⑤ 特殊座金 (FCD450)
② 本体 (FCD450: 通水部のみ粉体塗装)	⑥ T頭ボルト・ナット (FCD420)
③ ゴム輪 (SBR)	⑦ スペース
④ 離脱防止リング (FCD450)	



施工手順



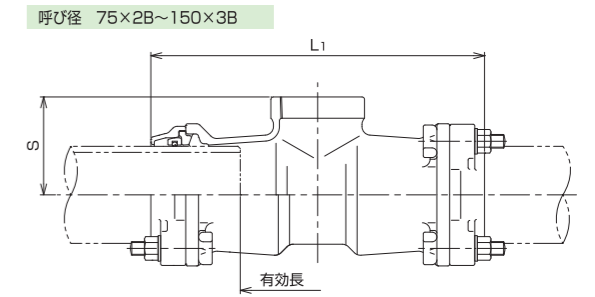
※施工時には、製品に添付している取扱説明書の通り接合作業を行ってください。

メカチース2型

SQVT2

硬質塩化ビニル管(鋼管)×鋼管用内ネジ付両受T字管

スライド・ロック式



呼び径	L1	S	有効長	重量(kg)
75×2B	362	95	172	11.3
×3B	392	100	202	12.2
100×2B	362	110	152	14.5
×3B	392	115	182	16.5
125×2B	376	125	146	18.4
×3B	406	130	176	20.8
150×2B	376	140	136	21.9
×3B	406	145	166	22.4

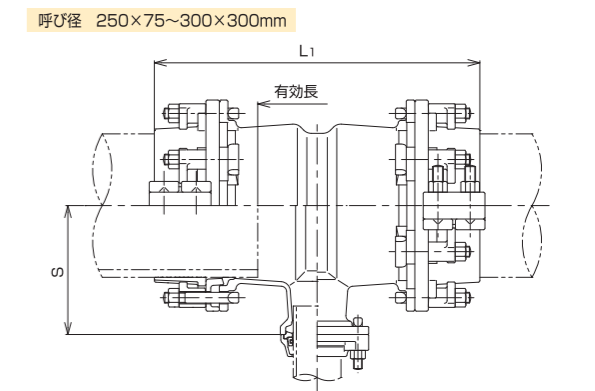
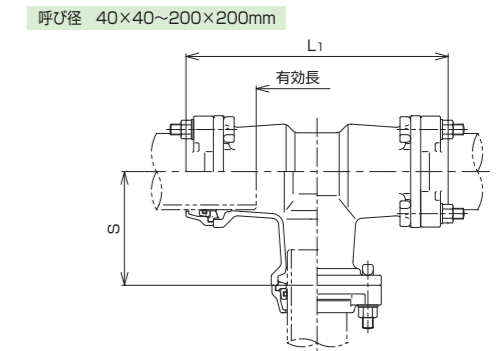
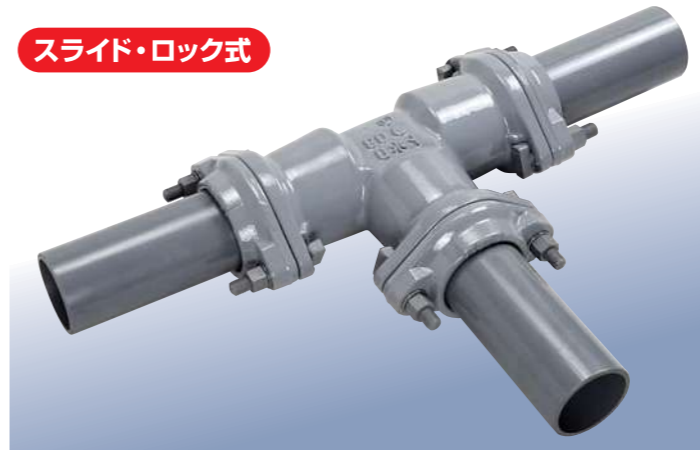
【用途】上水道、工業用水道、農業用水道、下水道などに使用する硬質塩化ビニル管(鋼管)用のダクタイル鋳鉄異形管(内ネジ付両受T字管)で、硬質塩化ビニル管(鋼管)と鋼管との接合に使用します。

メカチース3型

SQVT3

硬質塩化ビニル管(鋼管)用三受T字管

スライド・ロック式



【用途】上水道、工業用水道、農業用水道、下水道などに使用する硬質塩化ビニル管(鋼管)用のダクタイル鋳鉄異形管(三受T字管)で、硬質塩化ビニル管(鋼管)の接合に使用します。

呼び径	L1	S	有効長	重量(kg)
40×40	319	124	159	9.9
50×40	341	140	181	9.5
×50	351		191	11.9
75×40	366		176	13.3
×50	362	155	172	14.6
×75	392		202	16.3
100×50	362		152	19.4
×75	392	170	182	20.7
×100	407		197	23.5
125×50	376	175	146	21.0
×75	406	185	176	22.0
×100	426	190	196	25.7

呼び径	L1	S	有効長	重量(kg)
125×125	451	190	221	27.4
150×50	376	200	136	25.7
×75	406		166	27.9
×100	431	205	191	31.2
×125	456	210	216	30.7
×150	481	215	241	34.6
200×50	448	230	208	37.1
×75	478		238	36.8
×100	503	235	263	41.9
×150	553	245	313	51.2
×200	608	260	368	55.5

呼び径	L1	S	有効長	重量(kg)
250×75	606	250	221	72.5
×100	628		243	75.2
×150	678	255	293	81.6
×200	728		343	89.5
×250	778	290	393	108.2
300×75	626	275	221	88.8
×100	648		243	93.4
×150	698	280	293	96.9
×200	748		343	105.6
×250	798	315	393	124.9
×300	848	325	443	136.2

※呼び径250・300mmの製品は、Vタイプです。

メカチーフF型

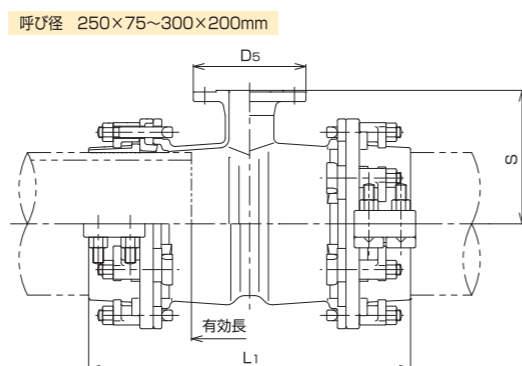
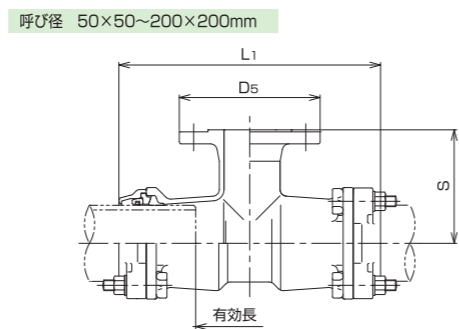
SQVTF

硬質塩化ビニル管(鋼管)×フランジ付異形管用フランジ付両受T字管

スライド・ロック式



【用途】上水道、工業用水道、農業用水道、下水道などに使用する硬質塩化ビニル管(鋼管)用のダクタイル鋳鉄異形管(フランジ付両受T字管)で、硬質塩化ビニル管(鋼管)とフランジ付異形管との接合に使用します。



(単位:mm)						(単位:mm)						(単位:mm)					
呼び径	L1	S	D5	有効長	重量(kg)	呼び径	L1	S	D5	有効長	重量(kg)	呼び径	L1	S	D5	有効長	重量(kg)
50×50	336	130	155	176	11.4	150×50	371	200	155	131	23.4	250×75	606	250	211	221	75.6
75×50	347	140		157	12.9	×75	396		211	156	28.1	×100	628	238		243	77.5
×75	372	150	211	182	17.2	×100	421	238	181	27.9	×150	678	255	290	293	83.9	
100×50	347	170	155	137	18.3	×150	471	210	290	231	34.3	×200	728	275	342	343	90.6
×75	372		211	162	21.7	200×50	443	155	203	38.7	300×75	626	211		221	89.5	
×100	397	238	187	22.2	×75	468	230	211	228	42.4	×100	648	238	243	88.4		
125×50	366	190	155	136	21.2	×100	493	238	253	43.9	×150	698	280	290	293	97.4	
×75	391		211	161	24.3	×150	543	290	303	50.6	×200	748	342	343	104.5		
×100	416	238	186	26.4	×200	593	240	342	353	55.1							

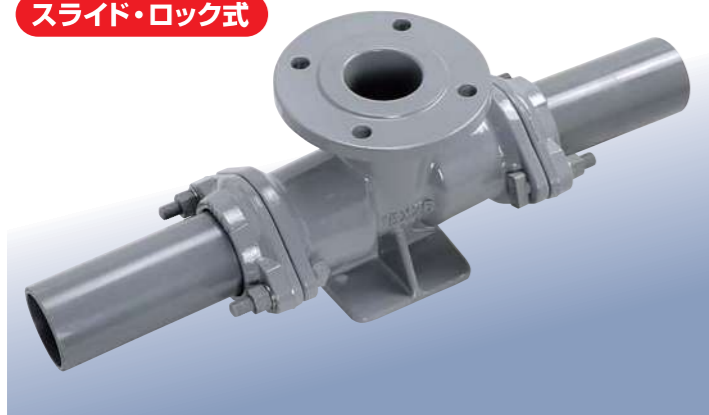
※ 呼び径250・300mmの製品は、Vタイプです。

メカチーフFS型

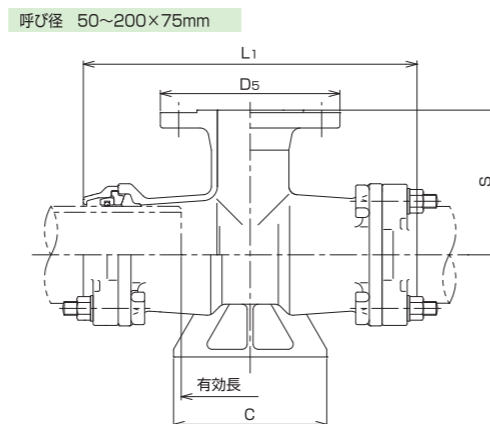
SQVTS

硬質塩化ビニル管(鋼管)×フランジ付異形管用フランジ付両受T字管・台座付

スライド・ロック式



【用途】上水道、工業用水道、農業用水道、下水道などに使用する硬質塩化ビニル管(鋼管)用のダクタイル鋳鉄異形管(フランジ付両受T字管・台座付)で、硬質塩化ビニル管(鋼管)とフランジ付異形管(特に消火栓)との接合に使用します。



(単位:mm)							
呼び径	L1	S	D5	C	有効長	重量(kg)	
50×75	336	130	211	150	176	16.2	
75×75	372	150		182	19.1		
100×75		170		180	24.4		
125×75	391	190		190	161	28.5	
150×75	396	200		200	156	29.6	
200×75	468	230		230	228	46.0	

メカチーフうずまき型

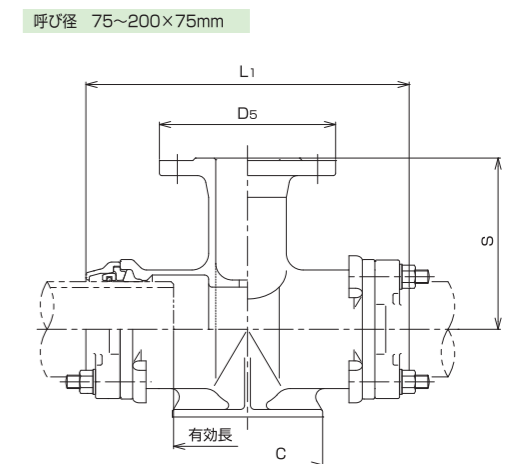
SQVSS

硬質塩化ビニル管(鋼管)×フランジ付異形管用フランジ付両受T字管・台座付T字管

スライド・ロック式



【用途】上水道、工業用水道、農業用水道、下水道などに使用する硬質塩化ビニル管(鋼管)用のダクタイル鋳鉄異形管(フランジ付両受T字管・台座付)で、硬質塩化ビニル管(鋼管)とフランジ付異形管(特に消火栓)との接合に使用します。



(単位:mm)						
呼び径	L1	S	D5	C	有効長	重量(kg)
75×75	373	185	211	150	185	30.1
100×75	387	205		180	177	37.1
150×75	409	235		200	175	45.6
200×75	501	265		230	261	60.3

メカフランジ

SQVF

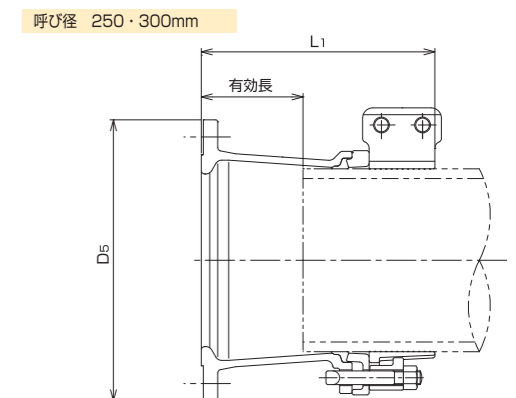
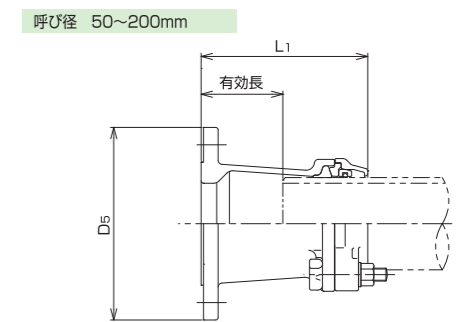
硬質塩化ビニル管(鋼管)×フランジ付異形管用片フランジ継手管

スライド・ロック式



【用途】上水道、工業用水道、農業用水道、下水道などに使用する硬質塩化ビニル管(鋼管)用のダクタイル鋳鉄異形管(片フランジ継手管)で、硬質塩化ビニル管(鋼管)とフランジ付異形管との接合に使用します。

※ 10K及び16Kフランジとの接合をするためのフランジ加工が可能です。(T頭ボルト・ナットを使用します) お問い合わせください。



(単位:mm)				
呼び径	L1	D5	有効長	重量(kg)
50	175.5	155	95.5	5.9
75	191.0	211	96.0	9.7
100	206.0	238	101.0	13.6
125	218.0	263	103.0	15.8
150	233.0	290	113.0	20.3
200	264.0	342	144.0	29.5
250	341.0	410	148.5	51.6
300	353.0	464	150.5	62.5

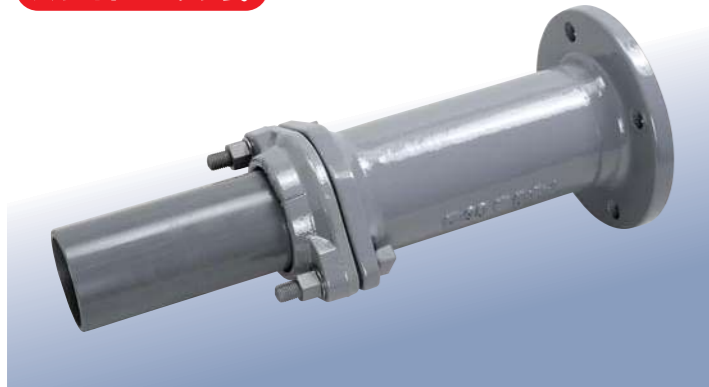
※ 呼び径250・300mmの製品は、Vタイプです。

メカフランジロング型

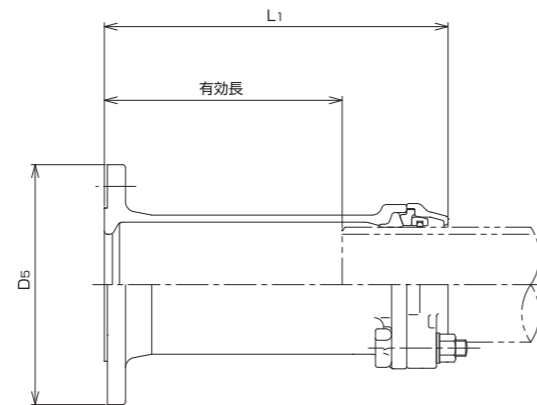
SQVFL

硬質塩化ビニル管(鋼管)×フランジ付異形管用片フランジ調整短管

スライド・ロック式



呼び径 50~200mm



【用途】上水道、工業用水道、農業用水道、下水道などに使用する硬質塩化ビニル管(鋼管)用のダクタイル鋳鉄異形管(片フランジ調整短管)で、硬質塩化ビニル管(鋼管)とフランジ付異形管との接合に使用します。

※ 10K及び16Kフランジとの接合をするためのフランジ加工が可能です。(T頭ボルト・ナットを使用します) お問い合わせください。

(単位:mm)				
呼び径	L1	D5	有効長	重量(kg)
50	335.5	155	255.5	7.7
75	341.0	211	246.0	12.2
100		238	236.0	15.9
125	348.0	263	233.0	19.4
150		290	228.0	22.5
200	354.0	342	234.0	31.3

メカフランジ片落型

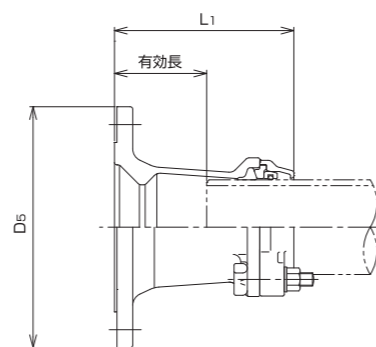
SQVFR

硬質塩化ビニル管(鋼管)×フランジ付異形管用片フランジ継手管

スライド・ロック式



呼び径 50×40~200×150mm



【用途】上水道、工業用水道、農業用水道、下水道などに使用する硬質塩化ビニル管(鋼管)用のダクタイル鋳鉄異形管(片フランジ片落管)で、硬質塩化ビニル管(鋼管)とフランジ付異形管との接合に使用します。

※ 10K及び16Kフランジとの接合をするためのフランジ加工が可能です。(T頭ボルト・ナットを使用します) お問い合わせください。

(単位:mm)				
呼び径	L1	D5	有効長	重量(kg)
F50×40 ^{VP}	167.5	155	87.5	4.7
75×50	183.5	211	103.5	8.7
100×50	193.5	238	113.5	10.2
×75	201.0		106.0	11.6
125×50	205.5	263	125.5	14.0
150×50	215.5		135.5	
×75	211.0	290	116.0	16.3
×100	216.0		111.0	
200×150	238.0	342	118.0	23.7

VSジョイント

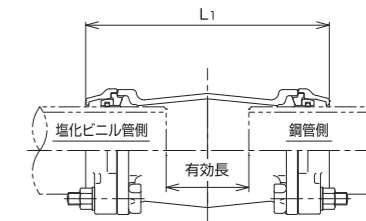
SQVS

硬質塩化ビニル管(鋼管)×硬質塩化ビニル管(鋼管)

スライド・ロック式

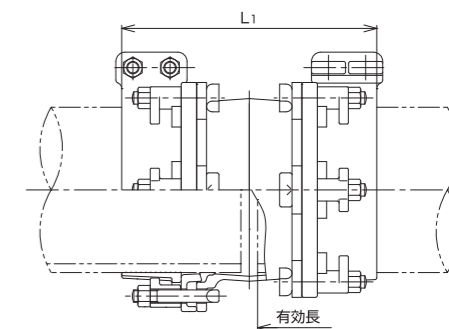


呼び径 40~200mm



【用途】上水道、工業用水道、農業用水道、下水道などに使用する硬質塩化ビニル管(鋼管)用のダクタイル鋳鉄異形管(両受短管)で、硬質塩化ビニル管(鋼管)×硬質塩化ビニル管(鋼管)との接合に使用します。

呼び径 250・300mm



(単位:mm)			
呼び径	L1	有効長	重量(kg)
40	271	111	5.4
50	283	123	6.9
75	302	112	9.3
100	318	108	13.9
125	336	106	17.8
150	340	100	19.0
200	414	174	32.9
250	412	27	56.0
300	426	21	66.8

※ 呼び径250・300mmの製品は、Vタイプです。

VSジョイント(ショート)

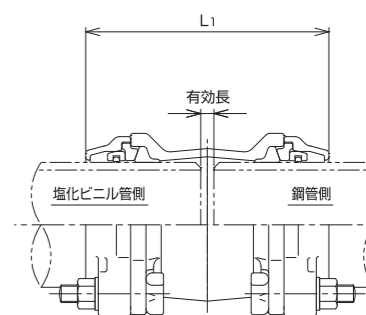
SQVSJ

硬質塩化ビニル管(鋼管)×硬質塩化ビニル管(鋼管)

スライド・ロック式



呼び径 50~200mm



【用途】上水道、工業用水道、農業用水道、下水道などに使用する硬質塩化ビニル管(鋼管)用のダクタイル鋳鉄異形管(両受短管)で、硬質塩化ビニル管(鋼管)×硬質塩化ビニル管(鋼管)との接合に使用します。

(単位:mm)			
呼び径	L1	有効長	重量(kg)
50	191	31	5.2
75	212	22	7.1
100	222	12	10.5
125	241	11	13.3
150	246	6	15.2
200	268	28	24.2

VSジョイント片落型

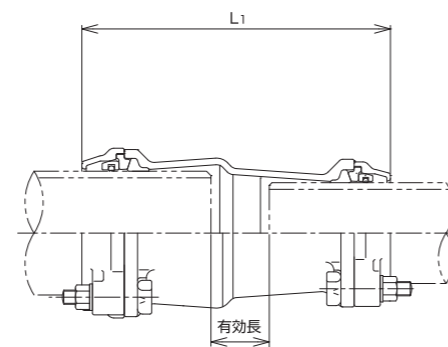
SQVSR

硬質塩化ビニル管(鋼管)用両受片落管

スライド・ロック式



呼び径 50×40~200×150mm



【用途】上水道、工業用水道、農業用水道、下水道などに使用する硬質塩化ビニル管(鋼管)用のダクタイル鋳鉄異形管(両受片落管)で、硬質塩化ビニル管(鋼管)の異径管との接合に使用します。

(単位:mm)

呼び径	L1	有効長	重量(kg)
50×40	281.0	121.0	5.9
75×50	306.5	131.5	8.7
100×50	321.5	136.5	11.9
×75	332.0	132.0	12.4
125×50	343.5	148.5	12.9
×75	349.0	139.0	13.9
×100	349.0	129.0	16.1
150×50	358.5	158.5	14.9
×75	364.0	149.0	16.3
×100	359.0	134.0	18.2
×125	361.0	126.0	19.4
200×50	419.5	219.5	22.9
×75	425.0	210.0	24.8
×100	420.0	195.0	26.2
×125	422.0	187.0	28.6
×150	412.0	172.0	28.5

CVジョイント2型

SQV2

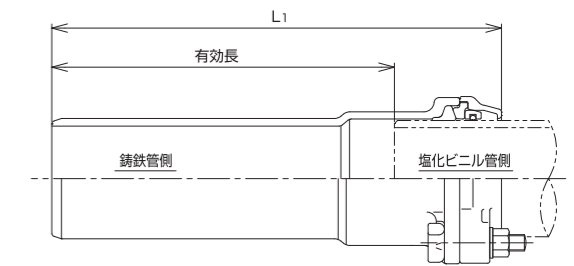
ダクタイル鋳鉄管×硬質塩化ビニル管(鋼管)用挿受短管

スライド・ロック式

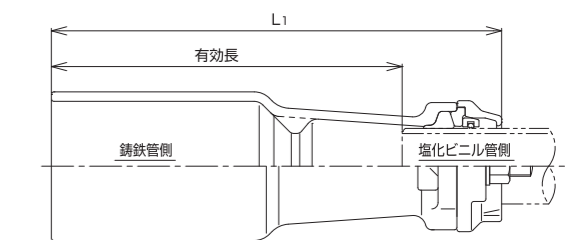


【用途】上水道、工業用水道、農業用水道、下水道などに使用する異管種、異径管相互の挿受短管で、ダクタイル鋳鉄管(受口)と硬質塩化ビニル管(鋼管)との接合に使用します。

呼び径 75~150mm



呼び径 75×50・100×50mm



(単位:mm)

呼び径	L1	有効長	重量(kg)
75	441	346.0	10.0
100	441	336.0	13.6
150	485	328.0	18.3
DIP75×50VP	305	260.5	6.5
100×50	322	277.5	7.7

CVジョイント片落型K形

SQVCR

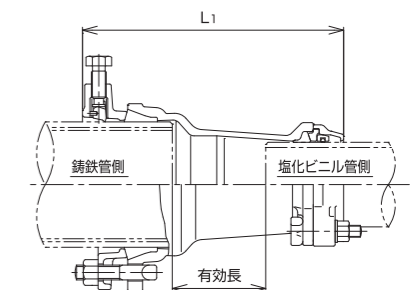
ダクタイル鋳鉄管×硬質塩化ビニル管(鋼管)両受片落管

スライド・ロック式



【用途】上水道、工業用水道、農業用水道、下水道などに使用する異管種、異径管相互の両受片落管で、ダクタイル鋳鉄管(挿口)と硬質塩化ビニル管(鋼管)との接合に使用します。

呼び径 75×50~200×150mm



(単位:mm)

呼び径	L1	有効長	重量(kg)
DIP75×50VP	330.0	113.5	11.1
100×50	342.0	125.5	13.5
×75	343.5	112.0	14.2
125×50	352.0	135.5	17.5
×75	355.5	124.0	19.0
150×50	362.0	145.5	19.8
×75	367.5	136.0	20.4
×100	368.0	126.0	23.0
200×50	382.0	165.5	24.9
×75	387.5	156.0	25.4
×100	396.0	154.0	27.9
×120	399.0	147.0	29.3
×150	395.0	138.0	29.7

メカベンド

SQVB1

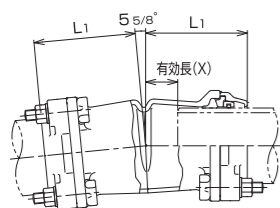
硬質塩化ビニル管(鋼管)用両受曲管



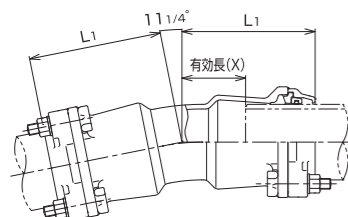
スライド・ロック式

【用途】上水道、工業用水道、農業用水道、下水道などに使用する硬質塩化ビニル管(鋼管)用のダクタイル鋳鉄異形管(両受曲管)で、硬質塩化ビニル管(鋼管)の接合に使用します。

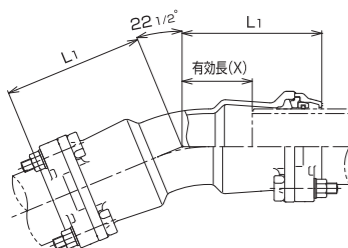
呼び径 50~200mm



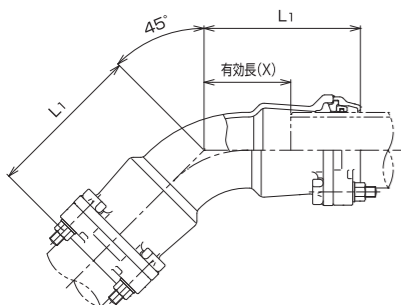
呼び径	L1	有効長(2X)	重量(kg)
75	149	108	9.6
100	156	102	14.3
125	170	110	17.4
150	172	104	19.6
200	211	182	35.0
250	281	177	63.6
300	292	179	77.3



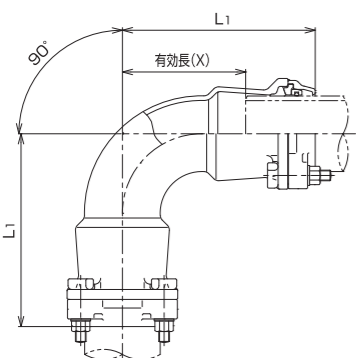
呼び径	L1	有効長(2X)	重量(kg)
50	185.5	211	7.6
75	191.0	192	11.4
100	201.0	192	16.1
125	218.0	206	19.8
150		196	24.1
200	264.0	288	39.6
250	341.0	297	70.9
300	358.0	311	86.8



呼び径	L1	有効長(2X)	重量(kg)
50	195.5	231	7.8
75	201.0	212	11.6
100	211.0	212	16.4
125	233.0	236	19.9
150	238.0	236	24.6
200	289.0	338	41.3
250	366.0	347	75.0
300	388.0	371	91.0



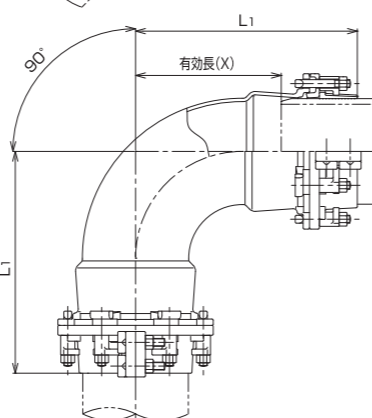
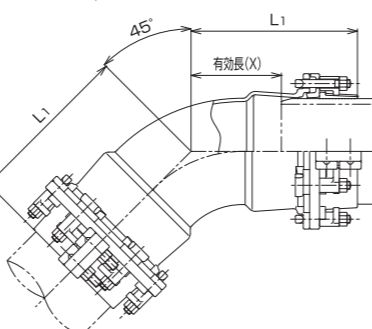
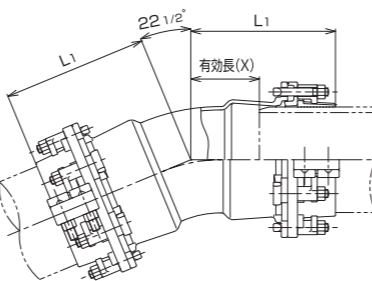
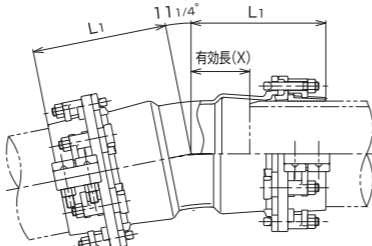
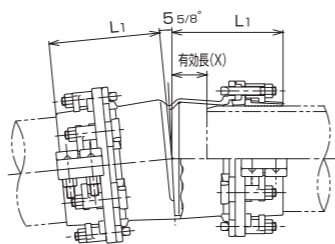
呼び径	L1	有効長(2X)	重量(kg)
50	200.5	241	8.0
75	216.0	242	11.5
100	236.0	262	17.6
125	258.0	286	21.6
150	268.0	296	26.0
200	334.0	428	43.7
250	421.0	457	80.4
300	453.0	501	101.9



呼び径	L1	有効長(2X)	重量(kg)
50	245.5	331	8.5
75	261.0	332	12.0
100	291.0	372	18.5
125	328.0	426	23.9
150	353.0	466	29.8
200	444.0	648	50.6
250	561.0	737	89.6
300	623.0	841	120.1

※ 上記各表共、呼び径250・300mmの製品は、Vタイプです。

呼び径 250・300mm



メカベンドショート型

SQVBS

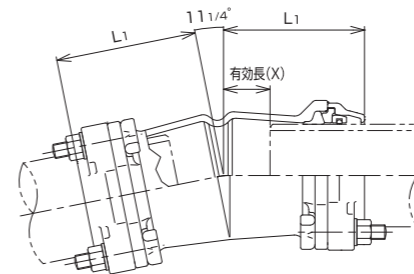
硬質塩化ビニル管(鋼管)用両受曲管



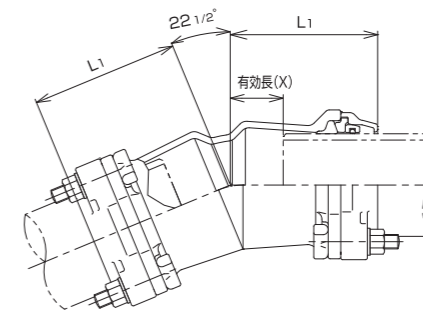
スライド・ロック式

【用途】上水道、工業用水道、農業用水道、下水道などに使用する硬質塩化ビニル管(鋼管)用のダクタイル鋳鉄異形管(両受曲管)で、硬質塩化ビニル管(鋼管)の接合に使用します。

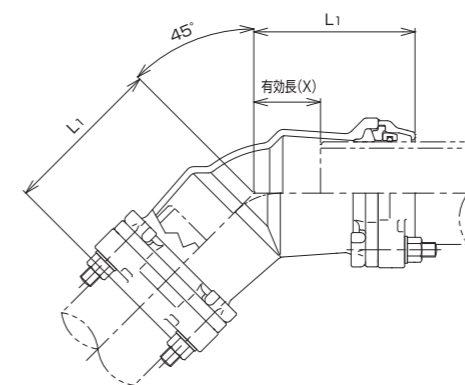
呼び径 40~200mm



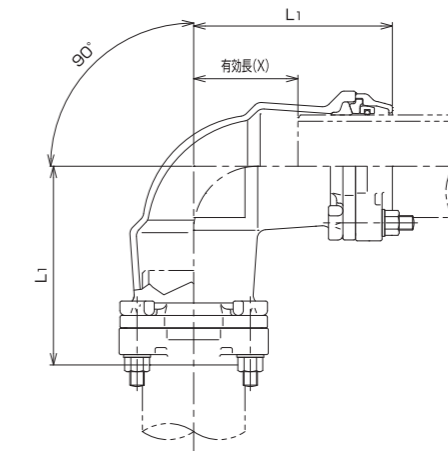
呼び径	L1	有効長(2X)	重量(kg)
40	131.5	103	5.6
50	132.5	105	6.5
75	148.0	106	9.1
100	159.0	108	14.0
150	171.0	108	20.0
200	211.0	182	34.0



呼び径	L1	有効長(2X)	重量(kg)
40	135.5	111	5.7
50	136.5	113	6.5
75	154.0	118	9.2
100	164.0	118	14.6
150	181.0	122	21.0
200	224.0	208	36.0



呼び径	L1	有効長(2X)	重量(kg)
40	141.5	123	5.8
50	145.5	131	6.7
75	166.0	142	9.2
100	180.0	150	15.0
150	202.0	164	22.4
200	251.0	262	37.0



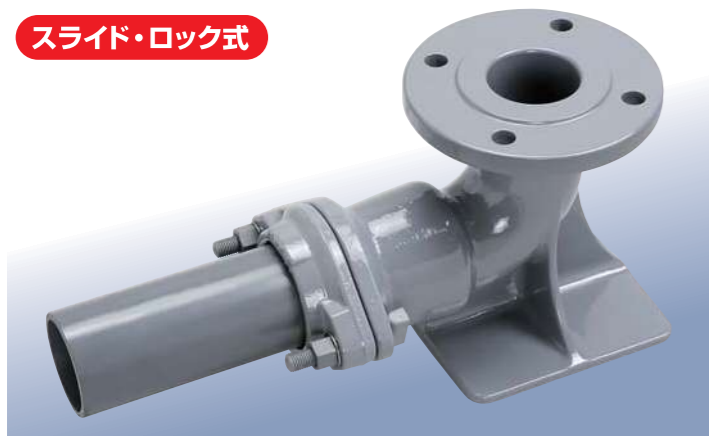
呼び径	L1	有効長(2X)	重量(kg)
40	163.5	167	6.2
50	170.5	181	7.0
75	200.0	210	10.0
100	221.0	232	16.2
150	259.0	278	24.6
200	325.0	410	41.0

メカバンド消火栓型

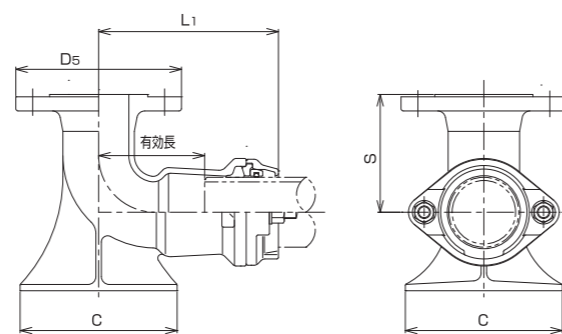
SQVBH

硬質塩化ビニル管(鋼管)用消火栓用台付90°曲管

スライド・ロック式



呼び径 75mm



【用途】上水道、工業用水道、農業用水道、下水道などに使用する硬質塩化ビニル管(鋼管)用のダクタイル鋳鉄異形管(消火栓用台付90°曲管)で、硬質塩化ビニル管(鋼管)と消火栓との接合に使用します。

(単位:mm)

呼び径	L1	S	D5	C	有効長	重量(kg)
75	229	150	211	200	134	16.6

VCジョイント

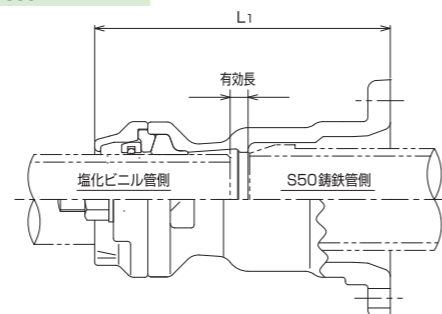
SQVC / S50VC

硬質塩化ビニル管(鋼管)×ダクタイル鋳鉄管用両受継手

スライド・ロック式

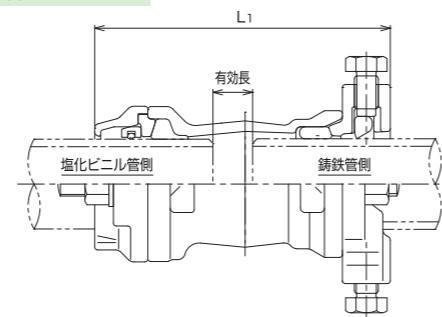


呼び径 S50

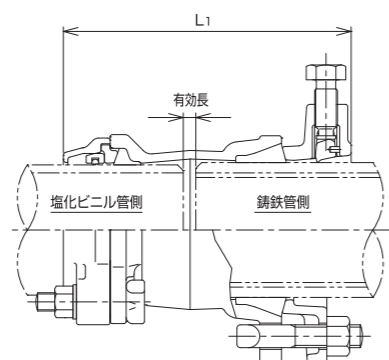


【用途】上水道、工業用水道、農業用水道、下水道などに使用する異管種相互の両受継手で、硬質塩化ビニル管(鋼管)とダクタイル鋳鉄管(挿口)との接合に使用します。

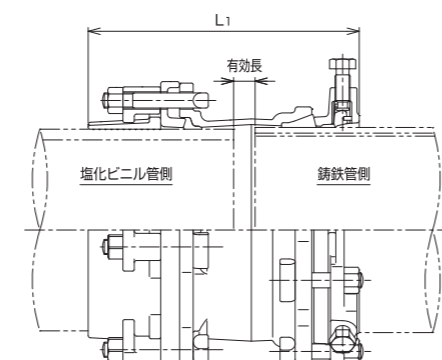
呼び径 50mm



呼び径 75~200mm



呼び径 250・300mm



(単位:mm)

呼び径	L1	有効長	重量(kg)
S50	197.5	12.0	8.4
50	197.5	25.5	5.5
75	247.5	16.0	9.8
100	253.0	11.0	13.8
125	265.0	13.0	19.0
150	268.0	8.0	20.6
200	281.0	24.0	28.9
250	358.0	28.5	48.6
300	401.0	30.5	59.6

※ 呼び径250・300mmの製品は、Vタイプです。

VCジョイントロング型K形

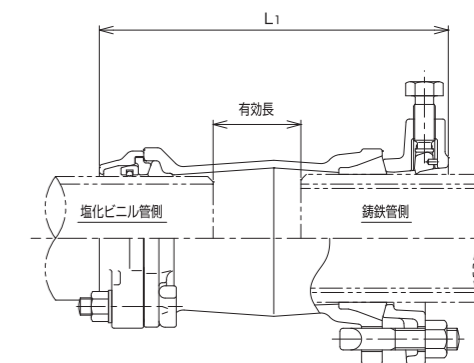
SQVCL

硬質塩化ビニル管(鋼管)×ダクタイル鋳鉄管(挿口)用両受継手

スライド・ロック式



呼び径 50~150mm



【用途】上水道、工業用水道、農業用水道、下水道などに使用する異管種相互の両受継手で、硬質塩化ビニル管(鋼管)とダクタイル鋳鉄管(挿口)との接合に使用します。

(単位:mm)

呼び径	L1	有効長	重量(kg)
50	272.5	100.5	6.1
75	312.5	81.0	10.9
100	323.0	81.0	15.0
150	350.0	93.0	23.5

管帽塩化ビニル管用

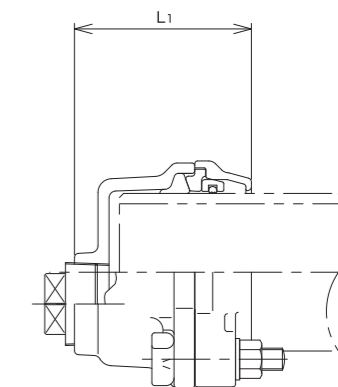
SQVK

硬質塩化ビニル管(鋼管)用管帽

スライド・ロック式



呼び径 40~200mm



【用途】上水道、工業用水道、農業用水道、下水道などに使用する硬質塩化ビニル管(鋼管)用管帽です。

(単位:mm)

呼び径	L1	重量(kg)
40	109.5	2.8
50		3.3
75	126.0	6.0
100	128.0	6.9
125	139.0	8.0
150	141.0	11.5
200	149.0	16.5

VAジョイント

SQVA

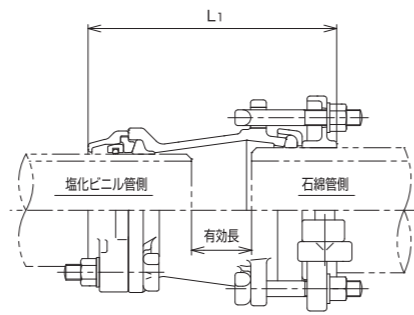
硬質塩化ビニル管(鋼管)×石綿管用両受継手

スライド・ロック式



【用途】上水道、工業用水道、農業用水道、下水道などに使用する異管種、異径管相互の両受継手で、硬質塩化ビニル管(鋼管)と石綿管との接合に使用します。

呼び径 75~200mm



(単位: mm)

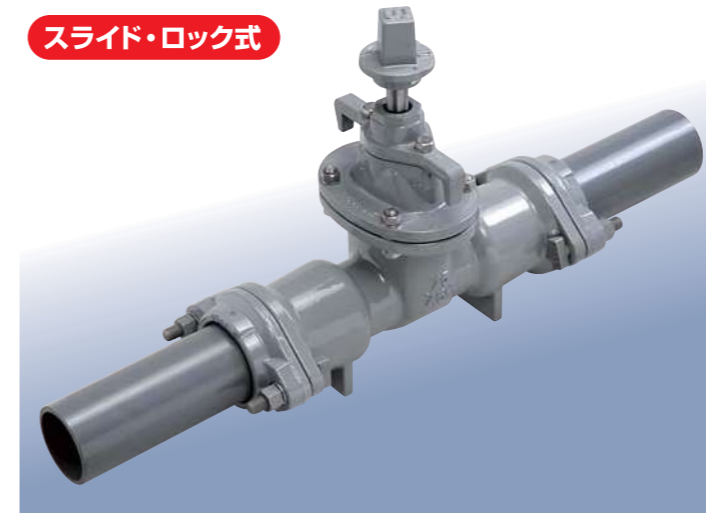
呼び径	L1	有効長	重量(kg)
75	245.5	74.0	8.9
100	253.0	61.0	12.7
150	294.0	91.0	19.0
200	305.0	86.0	28.2

SQソフト

SCSS-VP

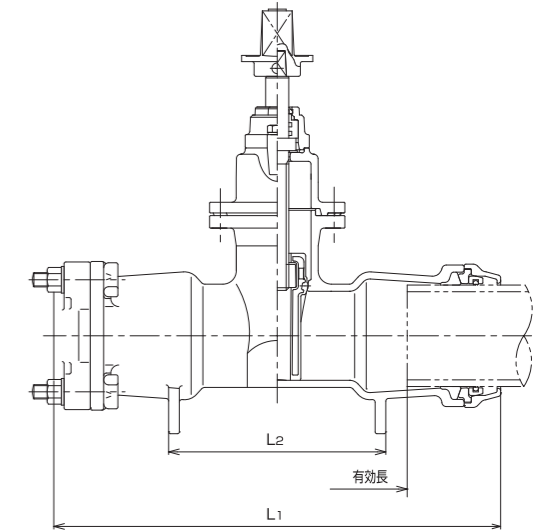
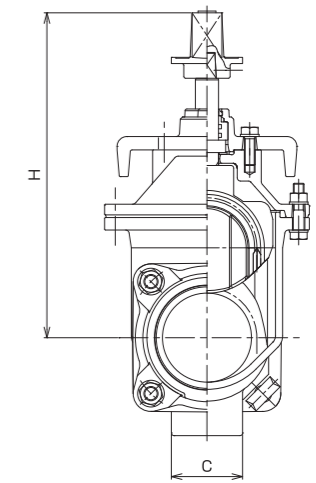
硬質塩化ビニル管対応ソフトシール仕切弁

スライド・ロック式



【用途】上水道、工業用水道、農業用水道などに使用する硬質塩化ビニル管に、フランジ接合なしで設置ができるソフトシール弁です。

呼び径 50~150mm



(単位: mm)

呼び径	L1	L2	H	C	有効長	重量(kg)
50	391	184	285	70	231	17.4
75	472	229	330	90	282	25.0
100	502	244	365	80	292	34.3
150	596	324	452	110	356	57.1

PVジョイント

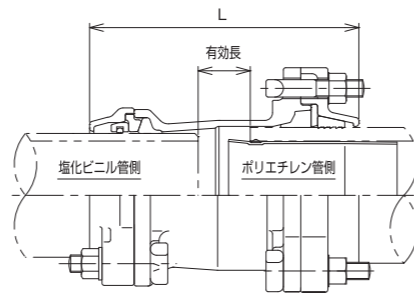
PSV / PSVR

水道配水用ポリエチレン管×硬質塩化ビニル管(鋼管)用両受短管

スライド・ロック式



【用途】上水道などに使用する水道配水用ポリエチレン管(JWWA K-144)用のダクタイル鋳鉄製異形管(両受短管)で、硬質塩化ビニル管(鋼管)と水道配水用ポリエチレン管との接合に使用します。



< PSV > (単位: mm)

呼び径	L	有効長	重量(kg)
50	220.0	51	6.5
75	237.5	53	8.9
100	249.0	43	12.9
150	268.0	46	20.5
200	301.0	57	31.9

< PSVR > (単位: mm)

呼び径	L	有効長	重量(kg)
HPPE50×40VP	215.0	21.0	6.3
75×50	229.5	60.5	7.6
100×50	249.5	70.5	10.5
100×75	250.0	56.0	11.3
150×75	280.0	82.0	16.7
100×100	270.0	61.0	17.9